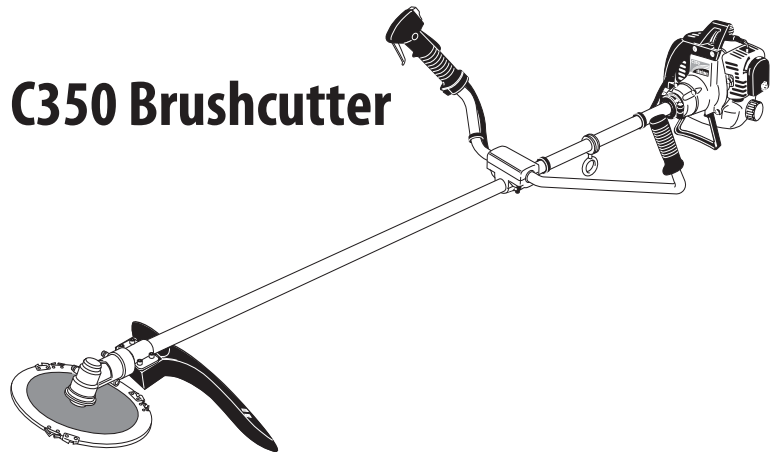


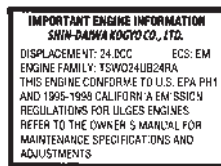
Shindaiwa Illustrated Parts List



C350 Brushcutter

CYLINDER, CILINDRO, CYLINDRE/MUFFLER, SILENCIADOR, SILENCIEUX/	
CRANKCASE, CARTER, CARTER DE MANIVELLE	1 & 2
FAN COVER, TAPA, COUVERCLE	3
FLYWHEEL, VOLANTE, ROTOR	4
RECOIL STARTER, ARRANCADOR, DÉMARREUR	5
FUEL TANK, TANQUE DE COMBUSTIBLE, RÉSERVOIR À ESSENCE	6
GEAR CASE, CAJA DE ENGRANAJES, BOÎTIER D'ENGRENAGE	7
THROTTLE LEVER, PALANCA, ACELERADOR, LEVIER D'ACCÉLÉRATEUR	8
OUTER TUBE, TUBO EXTERIOR, TUBE EXTÉRIEUR	9
ACCESSORIES, ACCESORIOS, ACCESSOIRES	10
CARBURETOR, CARBURADOR, CARBURATEUR (EPA/CARB)	11 & 12
CARBURETOR, CARBURADOR, CARBURATEUR (Non EPA/CARB)	13 & 14

Identify the unit's compliance standard with these labels.



Federal EPA Phase 1 and California Air Resources Board (CARB) Tier 1 emissions limits are in effect in all USA States and territories.



Electromagnetic Compatibility Standards (EMC) requirement per the Australian Radiocommunications Act. EMC requirement is for Australia only.

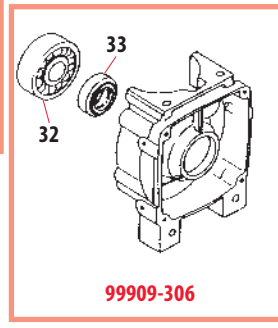
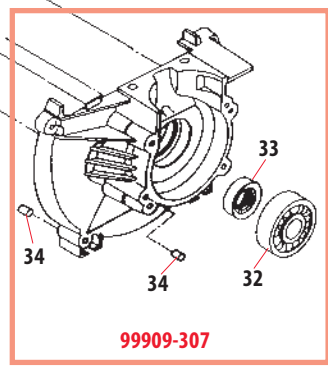
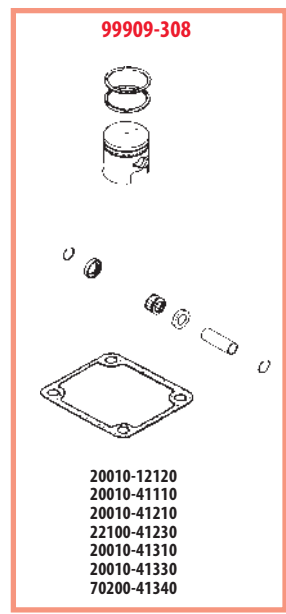
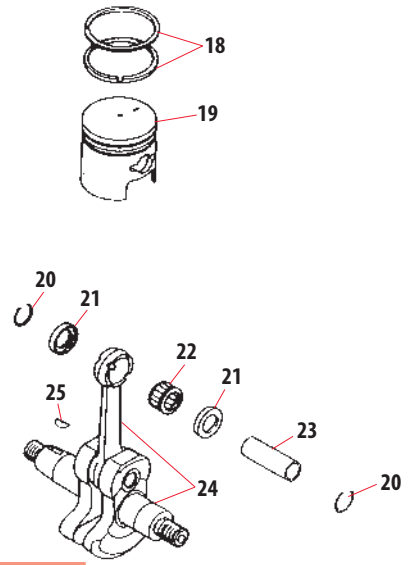
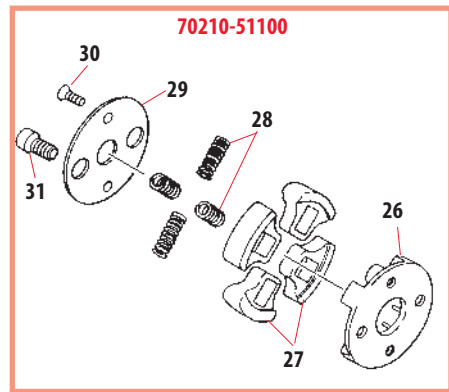
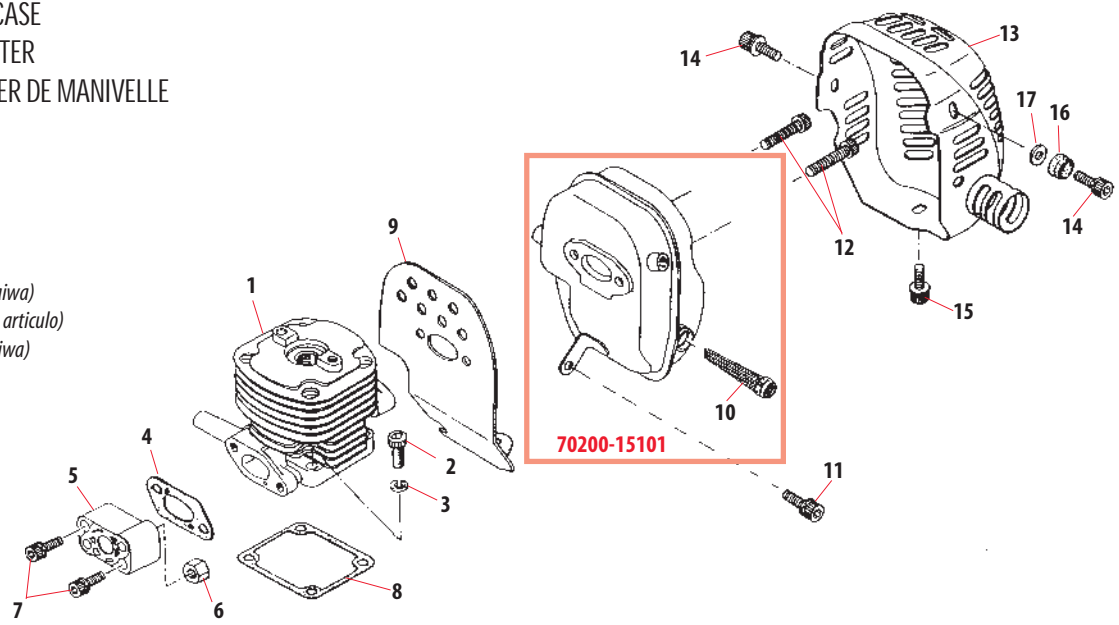
shindaiwa®

CYLINDER/MUFFLER/CRANKCASE
CILINDRO/SILENCIADOR/CARTER
CYLINDRE/SILENCIEUX/CARTER DE MANIVELLE

Rev. 11/00



CHAMPIONCJ8
NGKBMR6A (EMC only)
(not available from Shindaiwa)
(Shindaiwa no provee este articulo)
(non disponible de Shindaiwa)

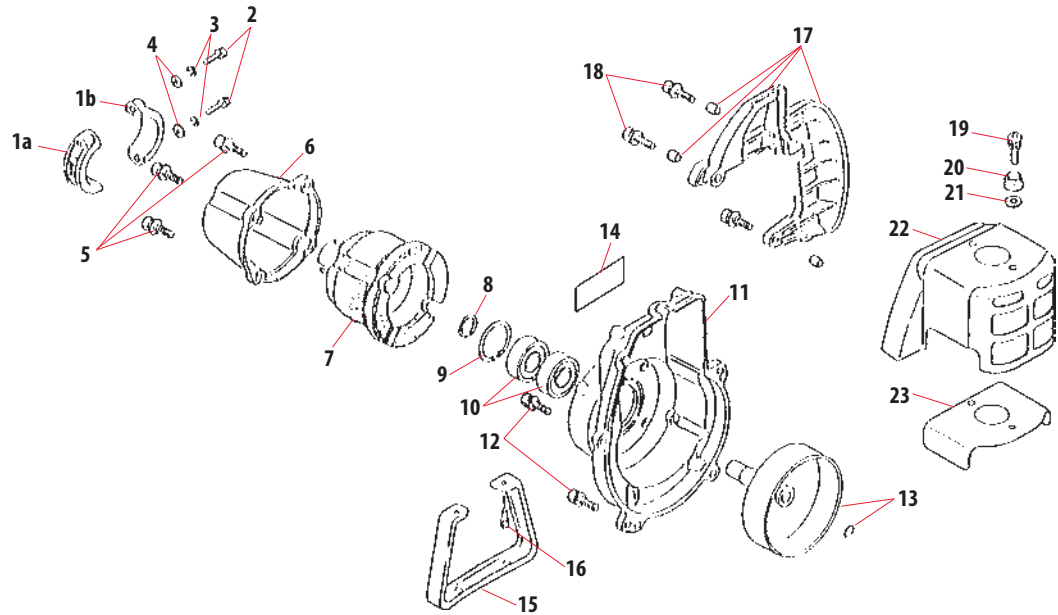


CYLINDER/MUFFLER/CRANKCASE
 CILINDRO/SILENCIADOR/CARTER
 CILINDRE/SILENCIEUX/CARTER DE MANIVELLE

Rev. 11/00

Index No. Indice	Part Number Pieza No. Numero	Part Name	Descripción	Nom de la pièce	Qty. Qty. Cant.
1	70196-12110	CYLINDER	CILINDRO	CYLINDRE	1
2	01020-05250	BOLT	PERNO	BOULON	4
3	01600-05131	SPRING WASHER	ARANDELA DE PRESION	RONDELLE À RESSORT	4
4	20011-12220	GASKET	EMPAQUE	JOINT	1
5	20060-12210	INSULATOR	AISLADOR	ISOLATEUR	1
6	20024-12260	NUT	TUERCA	ÉCROU	2
7	11022-05250	BOLT	PERNO	BOULON	2
8	20010-12120	GASKET, CYLINDER	EMPAQUE, CILINDRO	JOINT, CYLINDRE	1
9	70210-15211	GASKET, MUFFLER	EMPAQUE, SILENCIADOR	JOINT DU SILENCIEUX	1
	70200-15101	MUFFLER ASSY.	SILENCIADOR, COMPLETO	SILENCIEUX, COMPLET	1
10	70200-15151	SPARK ARRESTER	GUARDACHISPAS	PARE-ÉTINCELLES	1
11	11024-05120	BOLT	PERNO	BOULON	1
12	01020-06250	BOLT	PERNO	BOULON	2
13	70200-15311	MUFFLER COVER	CUBIERTA	COUVERCLE	1
14	11024-05100	BOLT	PERNO	BOULON	2
15	11020-05100	BOLT	PERNO	BOULON	1
16	70196-32160	COVER	CUBIERTA	COUVERCLE	1
17	70196-32150	WASHER	ARANDELA	RONDELLE	1
	99909-308	PISTON ASSY	PISTON, JUEGO COMPLETO	PISTON, COMPLET	1
18	20010-41210	PISTON RING SET	JUEGO DE ANILLOS, PISTON	JEU DE SEGMENT, PISTON	1
19	20010-41110	PISTON	PISTON	PISTON	1
20	22100-41230	SNAP RING	ANILLO RETENEDOR	ANNEAU D' ARRÊT	2
21	70200-41340	THRUST WASHER	ARANDELA DE PRESION	RONDELLE À PRESSION	2
22	20010-41330	NEEDLE BEARING	COJINETE DE AGUJAS	ROULEMENT À AIGUILLES	1
8	20010-12120	GASKET, CYLINDER	EMPAQUE, CILINDRO	JOINT, CYLINDRE	1
23	20010-41310	PISTON PIN	PASADOR, PISTON	AXE DE PISTON	1
24	20010-42002	CRANKSHAFT ASSY.	CIGUENAL COMPLETO	VILEBREQUIN COMPLET	1
25	02403-03100	KEY	CHAVETA	CLAVETTE	1
	70210-51100	CLUTCH SHOE ASSY.	SET, ZAPATAS DE EMBRAGUE	SABOT D' EMBRAYAGE, COMPLET	1
26	20020-51112	CLUTCH BOSS	SALIENTE, EMBRAGUE	MOYEU D' EMBRAYAGE	1
27	20020-51121	CLUTCH SHOE	ZAPATA, EMBRAGUE	COUVERCLE D' EMBRAYAGE	4
28	20020-51131	CLUTCH SPRING	RESORTE, EMBRAGUE	RESSORT D' EMBRAYAGE	4
29	20020-51140	PLATE	PLACA	PLAQUE	1
30	70210-51160	SCREW	TORNILLO	VIS	2
31	20020-51150	CLUTCH BOLT	PERNO	BOULON	2
	99909-307	CRANKCASE ASSY. M	CARTER, PIEZA M	CARTER M DE MANIVELLE	1
32	02030-06202	BEARING	COJINETE	ROULEMENT	1
33	20010-21211	OIL SEAL	RETENEDOR	BAGUE D' ÉTANCHÉITÉ	1
34	12492-50100	DOWEL PIN	CLAVIJA GUIA	GOUPILLE, AIGULLE	4
35	01020-05300	BOLT	PERNO	BOULON	4
	99909-306	CRANKCASE ASSY. S	CARTER, PIEZA S	CARTER M DE MANIVELLE	1
32	02030-06202	BEARING	COJINETE	ROULEMENT	1
33	20010-21211	OIL SEAL	RETENEDOR	BAGUE D' ÉTANCHÉITÉ	1

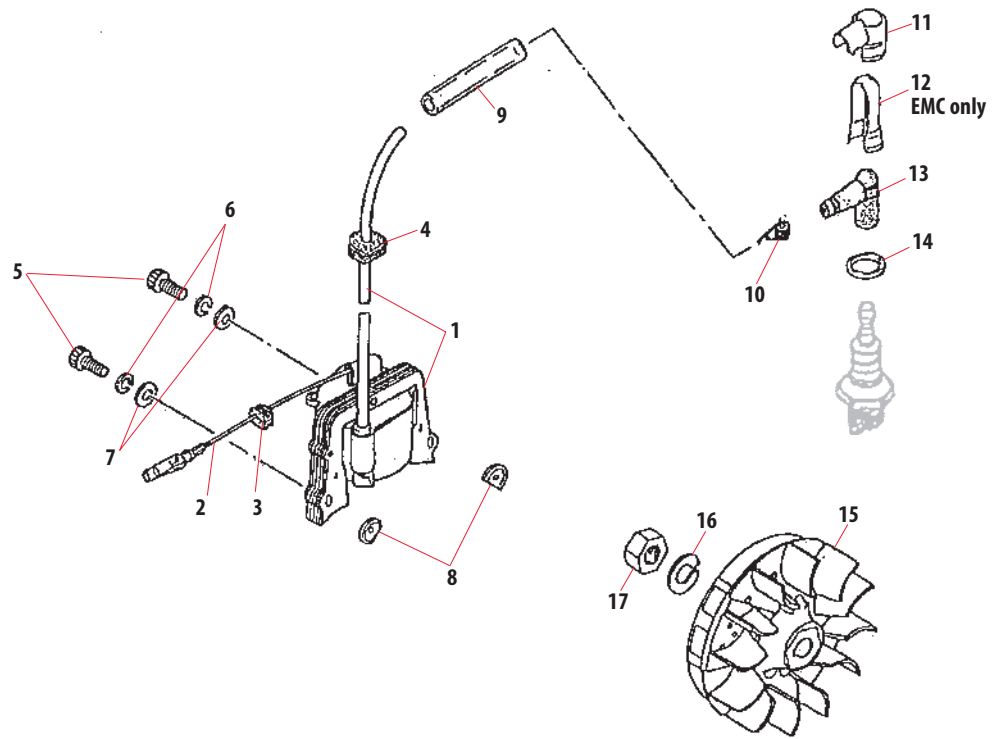
FAN COVER
TAPA
CAGE DE VENTILATEUR



Rev. 11/00

Index No. Indice	Part Number Pieza No. Numero	Part Name	Descripción	Nom de la pièce	Qty. Qty. Cant.
1a	20011-35141	CLAMP (A)	ABRAZADERA (A)	COLLET (A)	1
1b	20011-35151	CLAMP (B)	ABRAZADERA (B)	COLLET (B)	1
2	01020-05250	BOLT	PERNO	BOULON	2
3	01600-05131	SPRING WASHER	ARANDELA DE PRESION	RONDELLE À RESSORT	2
4	01610-05080	WASHER	ARANDELA	RONDELLE	2
5	11022-05200	BOLT	PERNO	BOULON	4
6	70012-35130	CAP, JOINT	TAPA	CAPUCHON	1
7	20011-35110	CUSHION	AMORTIGUADOR	COUSSIN	1
8	20011-31230	SNAP RING	ANILLO RETENEDOR	ANNEAU D' ARRÊT	1
9	02432-32120	SNAP RING	ANILLO RETENEDOR	ANNEAU D' ARRÊT	1
10	02006-06002	BEARING	COJINETE	ROULEMENT	2
11	70012-31111	FAN COVER	CUBIERTA, VENTILADOR	CAGE DU VENTILATEUR	1
12	11022-05200	BOLT	PERNO	BOULON	4
13	20011-31200	CLUTCH DRUM	TAMBOR, EMBRAGUE	TAMBOUR D' EMBRAYAGE	1
14	70200-31151	LABEL, MODEL	ETIQUETA DE IDENTIFICACION	PLAQUE D' IDENTIFICATION	1
15	70200-33112	STAND	SOPORTE	SUPPORT	1
16	11022-05160	BOLT	PERNO	BOULON	2
17	20011-34100	PROTECTOR	PROTECTOR	PROTECTEUR	1
18	11024-04160	BOLT	PERNO	BOULON	3
19	11020-05140	BOLT	PERNO	BOULON	2
20	70196-32160	COVER	CUBIERTA	COUVERCLE	2
21	70196-32150	WASHER	ARANDELA	RONDELLE	2
22	70196-32110	CYLINDER COVER	CUBIERTA DEL CILINDRO	COUVERCLE DE CYLINDRE	1
23	70196-32141	GASKET	EMPAQUE	JOINT	1

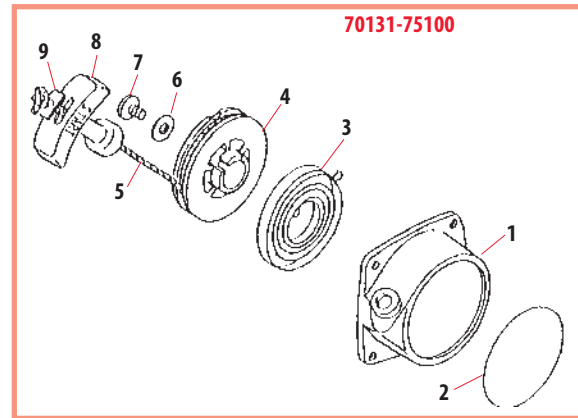
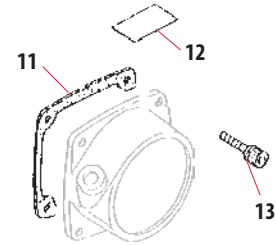
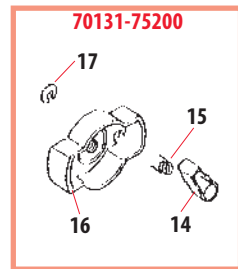
FLYWHEEL, COIL
VOLANTE, CONDENSADOR
ROTOR, BOBINE D'ALLUMAGE



Rev. 11/00

Index No. Indice	Part Number Pieza No. Numero	Part Name	Descripción	Nom de la pièce	Qty. Qty. Cant.
1	70200-71610	COIL	BOBINA	BOBINE D' ALLUMAGE	1
2	70200-71640	WIRE	ALAMBRE	FIL ÉLECTRIQUE	1
3	20011-72120	GROMMET	RETENEDOR	OEILLET	1
4	20011-72110	GROMMET	RETENEDOR	OEILLET	1
5	01020-04240	BOLT	PERNO	BOULON	2
6	01600-04101	SPRING WASHER	ARANDELA DE PRESION	RONDELLE À RESSION	2
7	20010-71650	WASHER	ARANDELA	RONDELLE	2
8	20010-71631	INSULATOR	AISLADOR	ISOLATEUR	2
9	20011-71660	TUBE	TUBO	TUYAU	1
10	20000-72230	SPRING, SPARK PLUG	RESORTE	RESSORT	1
11	20000-72241	PLUG CAP COVER	CUBIERTA BUJIA	CAPOT	1
EMC only	70180-72260	PROTECTOR	PROTECTOR	PROTECTEUR	1
13	20010-72221	PLUG CAP	CAPUCHON, BUJIA	CAPUCHON DE BOUGIE	1
14	20000-72250	BAND	BANDA	BANDE	1
15	70200-71200	FLYWHEEL	VOLANTE	ROTOR	1
16	01600-10251	SPRING WASHER	ARANDELA DE PRESION	RONDELLE À RESSION	1
17	01511-10061	NUT	TUERCA	ÉCROU	1

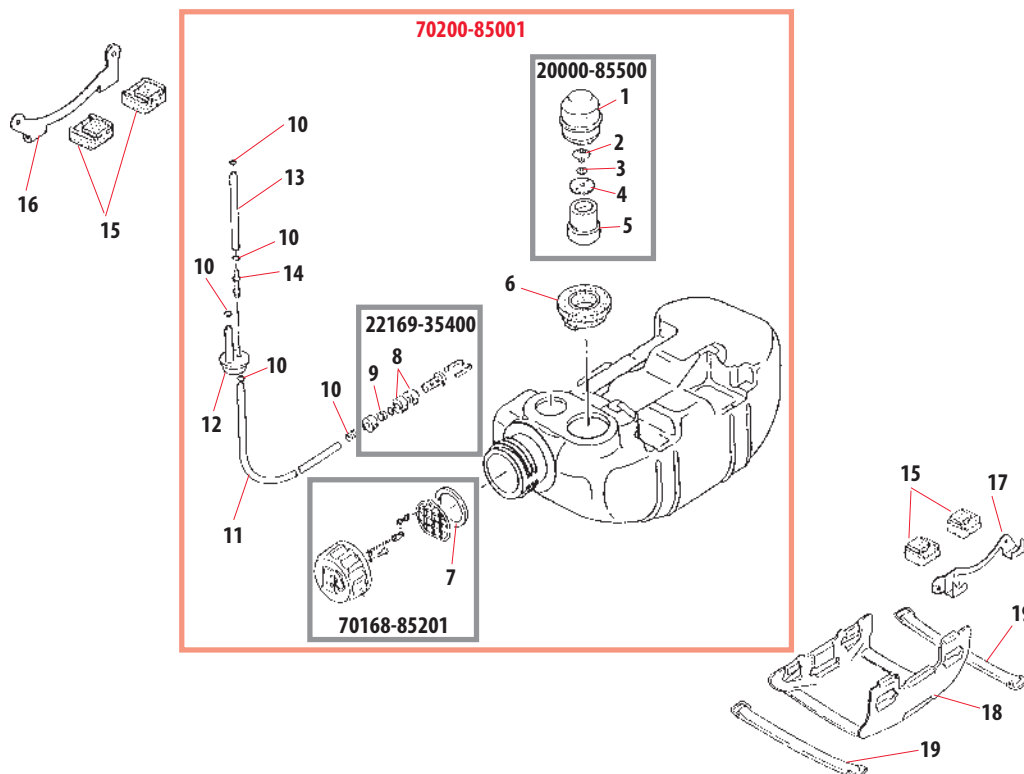
RECOIL STARTER
ARRANCADOR
DÉMARREUR



Rev. 11/00

Index No. Indice	Part Number Pieza No. Numero	Part Name	Descripción	Nom de la pièce	Qty. Qty. Cant.
	70131-75100	RECOIL STARTER ASSY.	ARRANCADOR, COMPLETO	DÉMARREUR, COMPLET	1
1	70131-75110	STARTER CASE	CUERPO, ARRANCADOR	CAGE DU DÉMARREUR	1
2	19420-00027	LABEL	ETIQUETA DE FABRICANTE	PLAQUE D'IDENTIFICATION	1
3	20024-75130	RECOIL SPRING	RESORTE RECULAR	RESSORT DE RAPPEL	1
4	70131-75120	REEL	TAMBOR	BOBINE	1
5	20020-75180	ROPE	CUERDA	CORDE	1
6	70131-75140	WASHER	ARANDELA	RONDELLE	1
7	20035-75170	SCREW	TORNILLO	VIS	1
8	20010-75190	KNOB	PERILLA	POIGNÉE	1
9	20010-75210	STOPPER	DÉTENTE	ARRÊT	1
10	20000-76210	NUT	TUERCA	ÉCROU	1
11	20020-76110	GASKET	EMPAQUE	JOINT	1
12	70080-75310	CAUTION LABEL	ETIQUETA, "PRECAUCION"	DÉCALQUE D'AVERTISSEMENT	1
13	11022-04160	BOLT	PERNO	BOULON	4
	70131-75200	STARTER PULLEY ASSY.	POLEA	POULIE DU DÉMARREUR	1
14	20024-75220	RATCHET	TRINQUETE	ROCHET	1
15	20024-75230	RETURN SPRING	RESORTE RETORNADOR	RESSORT DE RETOUR	1
16	70131-75211	STARTER PULLEY	POLEA	POULIE DU DÉMARREUR	1
17	20024-75240	E-RING	RETENEDOR TIPO "E"	RONDELLE DE BLOCAGE	1

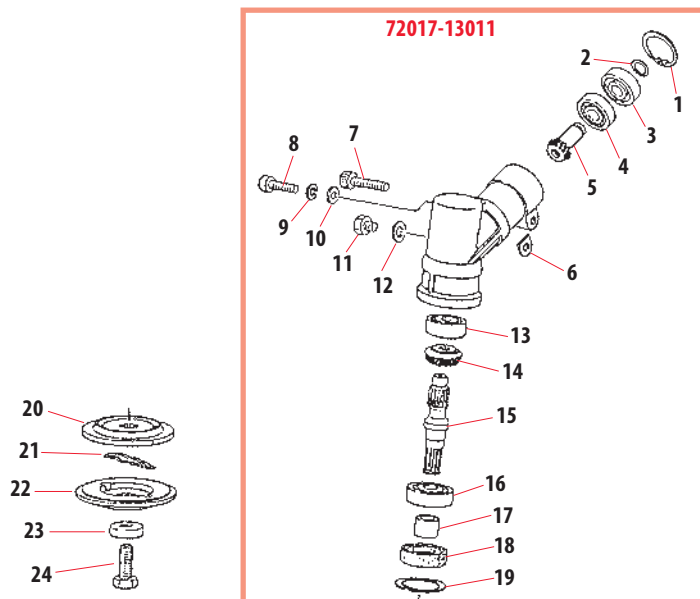
FUEL TANK
TANQUE DEL COMBUSTIBLE
RESERVOIR A ESSENCE



Rev. 11 /00

Index No. Indice	Part Number Pieza No. Numero	Part Name	Descripción	Nom de la pièce	Qty. Qty. Cant.
	70200-85001	FUEL TANK ASSY.	TANQUE DE COMBUSTIBLE COMP.	RÉSERVOIR ESSENCE COMP.	1
	20000-85500	BREATHER ASSY.	RESPIRADERO COMPLETO	PRISE D'AIR COMPLÈTE	1
1	20000-85511	BREATHER BODY	CUERPO, RESPIRADERO DE AIRE	CORP DE PRISE D'AIR	1
2	22100-85260	VALVE, BREATHER	VALVULA	SOUPAPE	1
3	22100-85250	WASHER	ARANDELA	RONDELLE	1
4	22100-85240	RETAINER	SUJETADOR	ATTACHE	1
5	20000-85521	HOLDER	SOPORTE	SUPPORT	1
6	20000-85579	GROMMET, BREATHER	RETENEDOR DEL RESPIRADERO	PASSE-CÂBLE	1
	70168-85201	FUEL CAP ASSY.	TAPON, COMBUSTIBLE COMP.	BOUCHON DE RÉSERVOIR COMP.	1
7	20000-85221	GASKET	EMPAQUE	JOINT	1
	22169-35400	FUEL FILTER ASSY.	FILTRO DE COMBUSTIBLE COMP.	FILTRE ESSENCE COMPLET	1
8	22128-85421	FILTER	FILTRO	FILTRE	2
9	22118-85460	SCREEN, FILTER	MALLA FILTRADORA	ÉCRAN FILTRE	2
10	20020-85540	CLIP	SUJETADOR	ATTACHE	5
11	70200-85320	FUEL TUBE	TUBO, COMBUSTIBLE	TUYAU À ESSENCE	1
12	70200-85350	GROMMET	RETENEDOR, CABLE	PASSE-CÂBLE	1
13	70200-85310	FUEL TUBE	TUBO, COMBUSTIBLE	TUYAU À ESSENCE	1
14	72935-85330	JOINT	UNION	JOINT	1
15	20010-86130	CUSHION	AMORTIGUADOR	COUSSIN	4
16	20011-86120	BRACKET, M	ABRAZADERA, M	SUPPORT, M	1
17	20021-86110	BRACKET, S	ABRAZADERA, S	SUPPORT, S	1
18	70005-86131	TANK GUARD	PROTECTOR	PROTECTEUR	1
19	20020-86140	BAND	BANDA	BANDE	2

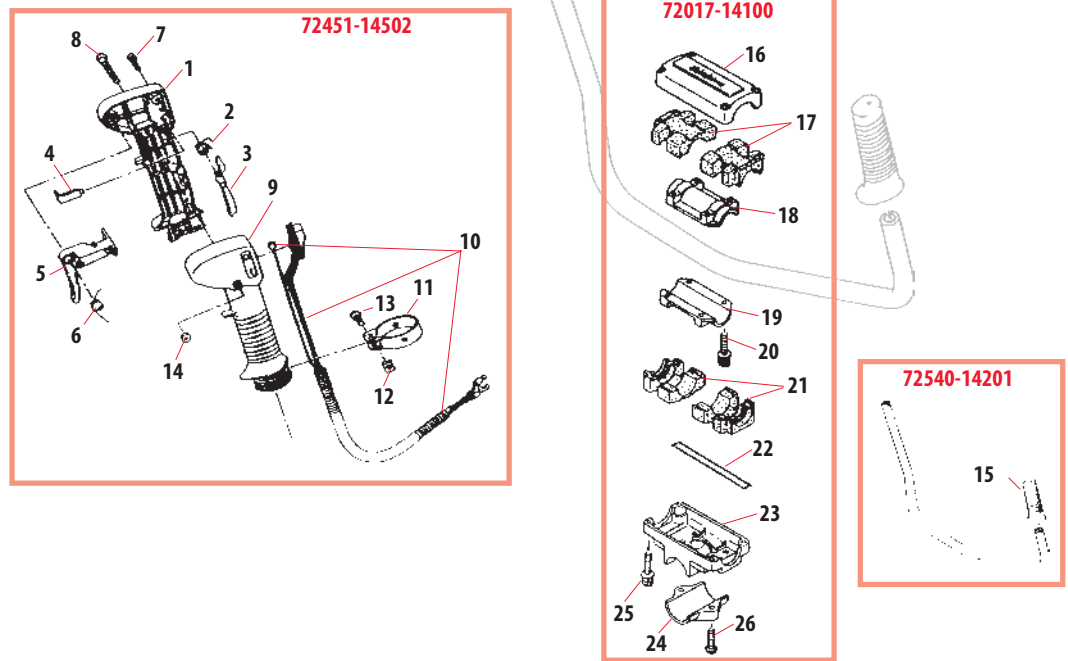
GEAR CASE
CAJA DE ENGRANAJES
BOITIER D'ENGRENAGE



Rev. 11/00

Index No. Indice	Part Number Pieza No. Numero	Part Name	Descripción	Nom de la pièce	Qty. Qty. Cant.
	72017-13011	GEAR CASE ASSY.	CAJA DE ENGRANAJES COMP.	BOITIER D'ENGRENAGE COMP.	1
1	02432-28120	SNAP RING	ANILLO RETENEDOR	ANNEAU D'ARRÊT	1
2	20000-31140	SNAP RING	ANILLO RETENEDOR	ANNEAU D'ARRÊT	1
3	02002-06001	BEARING	COJINETE	ROULEMENT À BILLES	1
4	02000-06001	BEARING	COJINETE	ROULEMENT À BILLES	1
5	22015-13390	PINION	PIÑÓN	ENS. ENGRENAGE À PIGNON	1
6	22011-13450	SHIM	ESPACIADOR	CALE	1
7	01020-06120	BOLT	PERNO	BOULON	1
8	01020-06280	BOLT	PERNO	BOULON	1
9	01600-06151	SPRING WASHER	ARANDELA DE PRESION	RONDELLE A RESSORT	1
10	01610-06080	WASHER	ARANDELA	RONDELLE	1
11	22015-13410	BOLT	PERNO	BOULON	1
12	22015-13420	GASKET	EMPAQUE	JOINT	1
13	02006-06000	BEARING	COJINETE S	ROULEMENT À BILLES	1
14	22015-13220	BEVEL GEAR	ENGRANAJE ANGULAR	ENGRENAGE ANGULAIRE	1
15	22015-13210	GEAR SHAFT	EJE, ENGRANAJE	AXE D'ENGRENAGE	1
16	02000-06202	BEARING	COJINETE	ROULEMENT À BILLES	1
17	22015-13230	COLLAR	COLLAR	COLLET	1
18	22015-13120	OIL SEAL	RETENEDOR	BAGUE D'ÉTANCHEÏTÉ	1
19	02432-35150	SNAP RING	ANILLO RETENEDOR	ANNEAU D'ARRÊT	1
20	22015-13241	HOLDER (A)	SOPORTE, (A)	SUPPORT, (A)	1
21	22015-13290	SLIDE PIN	PASADOR DESLIZANTE	GOUPILLE COULISSANTE	1
22	22015-13251	HOLDER (B)	SOPORTE, (B)	SUPPORT, (B)	1
23	22015-13270	BOLT GUARD	PROTECTOR DEL PERNO	PROTECTEUR DE BOULON	1
24	22015-13261	BOLT	PERNO	BOULON	1

HANDLE/THROTTLE LEVER
MANGO COMPLETO/ACELERADOR
POIGNÉE COMPLÈTE/LEVIER
D'ACCÉLÉRATEUR



Rev. 11/00

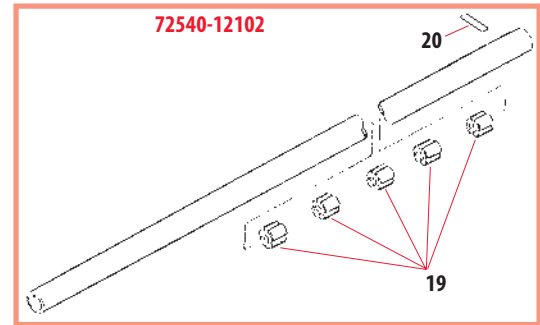
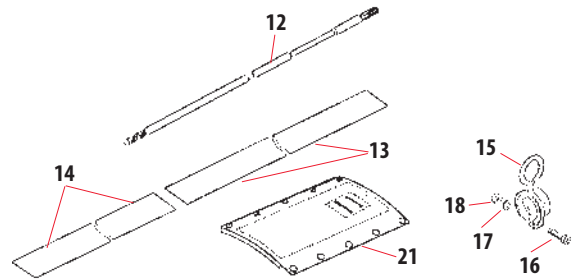
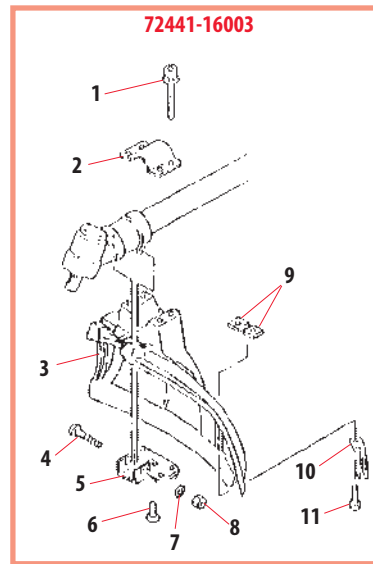
Index No. Indice	Part Number Pieza No. Numero	Part Name	Descripción	Nom de la pièce	Qty. Qty. Cant.
	72451-14502	THROTTLE LEVER ASSY	PALANCA, ACELERADOR	LEVIER D'ACCÉLÉRATEUR	1
1	72451-14600	BODY, RIGHT	CUERPO, DERECHO	CORPS DROITE	1
2	72451-14590	SPRING	RESORTE	RESSORT	1
3	72451-14540	LOCK LEVER	GATILLO TRABADOR	LEVIER DU BLOCAGE	1
4	72451-14550	BUTTON	BOTON	BOUTON	1
5	72451-14530	LEVER	PALANCA	LEVIER	1
6	72451-14580	RETURN SPRING	RESORTE RETORNADOR	RESSORT DE RETOUR	1
7	72451-14620	SCREW	TORNILLO	VIS	1
8	11203-05351	SCREW	TORNILLO	VIS	1
9	72451-14600	BODY, LEFT	CUERPO IZQUIERDO	CORPS GAUCHE	1
10	72451-14570	THROTTLE CABLE ASSY.	CABLE, ACELERADOR COMP.	CÂBLE D'ACCÉLÉRATEUR COMP.	1
11	72451-14560	CLAMP	ABRAZADERA (A)	COLLET (A)	1
12	72451-14610	NUT	TUERCA	ÉCROU	1
13	01020-06200	BOLT	PERNO	BOULON	1
14	72451-14630	NUT	TUERCA	ÉCROU	1
	72540-14201	HANDLE ASSY.	MANGO COMPLETO	POIGNÉE COMP.	1
15	72451-14320	GRIP, LEFT	EMPUÑADURA IZQUIERDA	POIGNÉE	1
	72017-14100	BRACKET ASSEMBLY	ABRAZADERA, COMPLETA	SUPPORT, COMPLET	1
16	72017-14130	UPPER CAP	TAPA SUPERIOR	CAPUCHON SUPÉRIEUR	1
17	22015-14170	UPPER CUSHION	AMORTIGUADOR SUPERIOR	COUSSIN SUPERIEUR	2
18	22015-14150	UPPER CLAMP	SOPORTE SUPERIOR	SUPPORT SUPÉRIEUR	1
19	22015-14140	LOWER CLAMP	ABRAZADERA INFERIOR	SUPPORT INFÉRIEUR	1
20	11022-05250	BOLT	PERNO	BOULON	4
21	22015-14160	LOWER CUSHION	AMORTIGUADOR INFERIOR	COUSSIN INFÉRIEUR	2
22	72514-14190	WIRE, GROUND	CABLE A TIERRA	FIL DE MASSE	1
23	72017-14110	BRACKET, HANDLE	ABRAZADERA	SUPPORT	1
24	72017-14120	LOWER CAP	TAPA INFERIOR	CAPUCHON INFÉRIEUR	1
25	11022-05250	BOLT	PERNO	BOULON	4
26	11210-06250	BOLT	PERNO	BOULON	2

shindaiwa

© Shindaiwa Inc.

DEBRIS SHIELD
PROTECTOR
BOUCLIER PROTECTEUR

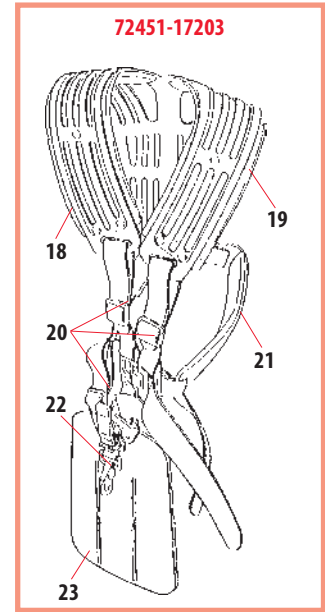
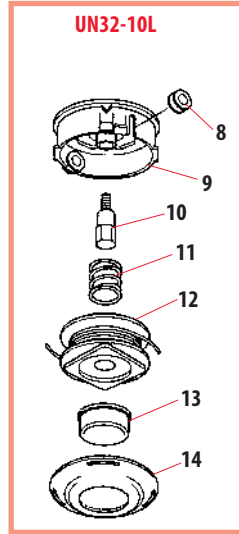
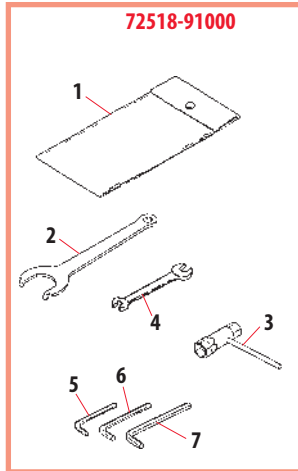
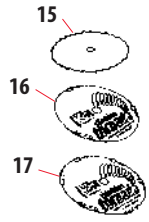
OUTER TUBE
TUBO EXTERNO
TUBE EXTÉRIEUR



Rev. 11/00

Index No. Indice	Part Number Pieza No. Numero	Part Name	Descripción	Nom de la pièce	Qty. Qty. Cant.
	72441-16003	DEBRIS SHIELD ASSY.	PROTECTOR DESPOJOS COMP.	PROTECTEUR COMPLET	1
1	11022-05450	BOLT	PERNO	BOULON	4
2	72480-16210	UPPER CLAMP	SOPORTE SUPERIOR	SUPPORT SUPÉRIEUR	1
3	72480-16113	DEBRIS SHIELD	PROTECTOR	PROTECTEUR	1
4	11022-06400	BOLT	PERNO	BOULON	1
5	72480-16130	LOWER CLAMP	SOPORTE INFERIOR	SUPPORT INFÉRIEUR	1
6	11202-40100	SCREW	TORNILLO	VIS	4
7	01613-06100	WASHER	ARANDELA	RONDELLE	1
8	01500-06051	NUT	TUERCA	ÉCROU	1
9	22420-16120	NUT	TUERCA	ÉCROU	2
10	72480-16121	CUTTER	CUCHILLA	COUTEAU	1
11	11020-05160	BOLT	PERNO	BOULON	2
12	72540-12410	MAINSHAFT	EJE CENTRAL	AXE PRINCIPAL	1
13	19420-00028	LABEL, MODEL	ETIQUETA DE IDENTIFICACIÓN	PLAQUE D'IDENTIFICATION	1
14	72460-12530	CAUTION LABEL	ETIQUETA, "PRECAUCION"	DÉCALQUE D'AVERTISSEMENT	1
15	22017-12210	HANGER	COLGADOR	CROCHET	1
16	01020-05120	BOLT	PERNO	BOULON	1
17	01600-05131	SPRING WASHER	ARANDELA DE PRESION	RONDELLE À RESSORT	1
18	01500-05041	NUT	TUERCA	ÉCROU	1
	72540-12102	OUTER TUBE ASSY.	TUBO EXTERNO, COMPLETO	TUBE EXTÉRIEUR, COMPLET	1
19	22015-12120	BUSHING	BUJE	BAGUE	5
20	72005-12140	CAUTION LABEL	ETIQUETA, "PRECAUCION"	DÉCALQUE D'AVERTISSEMENT	1
21	22019-17110	PROTECTOR	PROTECTOR	PROTECTEUR	1

ACCESSORIES
ACCESORIOS
ACCESSOIRES



Rev 11/00

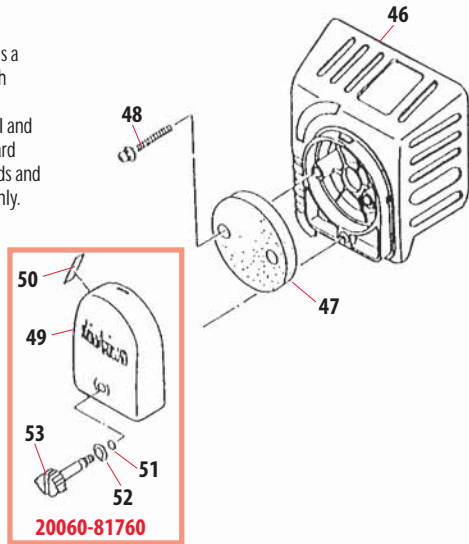
Index No. Indice	Part Number Pieza No. Numero	Part Name	Descripción	Nom de la pièce	Qty. Qty. Cant.	
	72518-91000	TOOL SET	JUEGO DE HERRAMIENTAS	JEU D'OUTILS	1	
1	19610-02600	TOOL BAG	BOLSA DE HERRAMIENTAS	SAC À OUTILS	1	
2	22011-97130	SPANNER	LLAVE DE GANCHO	CLÉ	1	
3	72518-91180	WRENCH	LLAVE	CLÉ	1	
4	22000-91120	WRENCH	LLAVE	CLÉ	1	
5	09026-03001	WRENCH, 3MM	LLAVE, 3MM	CLÉ, 3MM	1	
6	09026-04001	WRENCH, 4MM	LLAVE, 4MM	CLÉ, 4MM	1	
7	09026-05001	WRENCH, 5MM	LLAVE, 5MM	CLÉ, 5MM	1	
Optional	UN32-10L	TRIMMER HEAD ASSY.	CABEZAL, COMPLETO	TETE DE COUPE COMPLÈTE	1	
	8	72005-92630	EYELET	BOQUILLAS	PASSE-CÂBLE	2
	9	99909-15700	HOUSING	CAJA	CAGE DE LA BOBINE	1
10mm, LH	10	99909-15740	SHAFT BOLT	PERNO, EJE	BOULON, AXE	1
	11	99909-15520	SPRING	RESORTE	RESSORT	1
	12	99909-15580	SPOOL	CARRETE	BOBINE	1
	13	99909-15590	BUTTON	BOTON	BOUTON	1
	14	99909-15610	COVER	CUBIERTA	COUVERCLE	1
	15	22000-92167	BLADE, 30T	DISCO, 30T	LAME, 30T	1
	16	LP6-9	TORNADO BLADE, 6T	DISCO, 6T	LAME, 6T	1
	17	LP12-9	TORNADO BLADE, 12T	DISCO, 12T	LAME, 12T	1
	72451-17203	HARNESS ASSY.	ARNES COMPLETO	HARNAIS COMPLET	1	
	18	72451-17241	PAD RIGHT	ALMOHADILLA, IZQUIERDA	COUSSIN GAUCHE	1
	19	72451-17251	PAD LEFT	ALMOHADILLA, DERECHA	COUSSIN DROIT	1
	20	72451-17230	BUCKLE	HEBILLA	BOUCLE	4
	21	22007-17220	PROTECTOR	PROTECTOR	PROTECTEUR	1
	22	72451-17271	HOOK	GANCHO	CROCHET	1
	23	72451-17262	PAD	ALMOHADILLA	COUSSIN	1

CARBURETOR (EPA/CARB)
 CARBURADOR
 CARBURATEUR

Rev. 11/00

IMPORTANT:

Carburetor p/n 70203-81020 is a replaceable jet carburetor which conforms to the Environmental Protection Agency (EPA) phase I and the California Air Resources Board (CARB) Tier I emissions standards and is for use in the United States only.

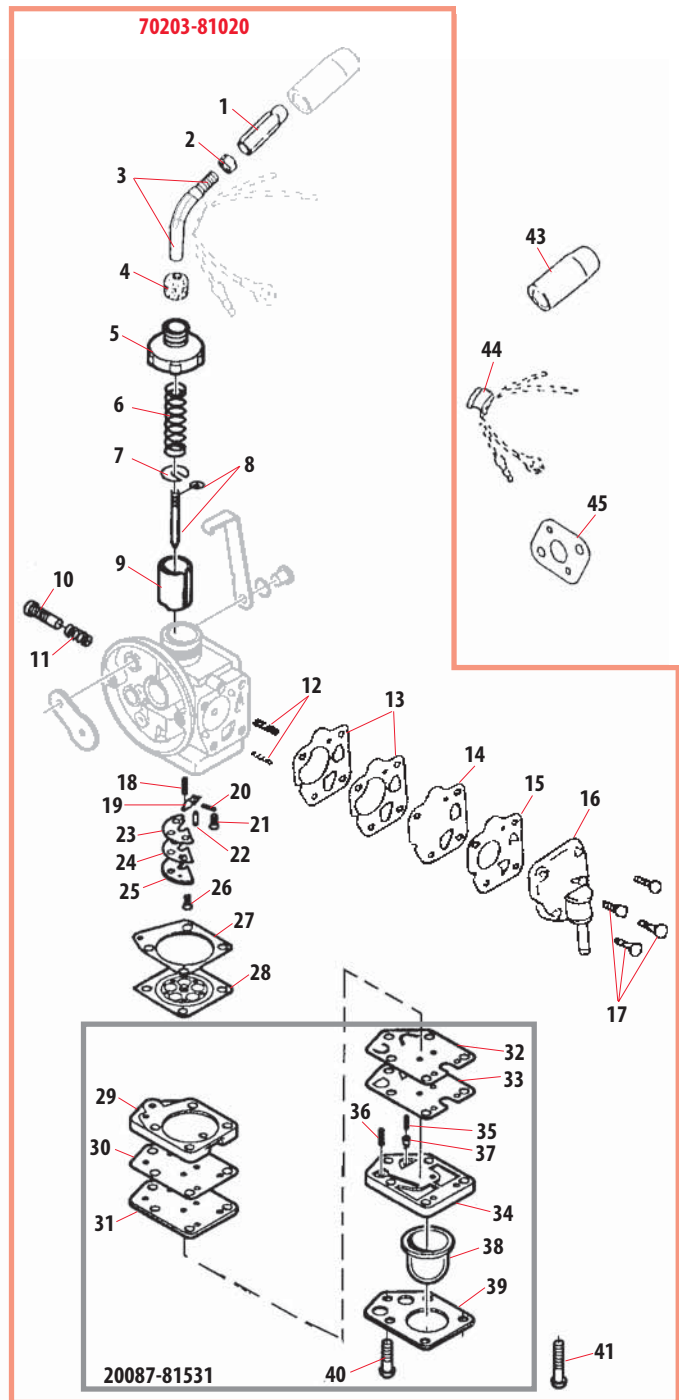
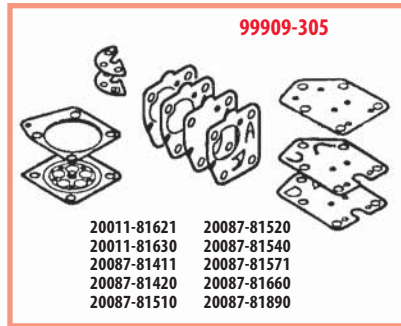


IMPORTANTE:

El carburador p/n 70203-81020 es un carburador de reglaje limitado cual cumple con las normas vigentes de control de emisiones de la Agencia de Protección del Medio Ambiente de EE UU (US Environmental Protection Agency (EPA) y el Consejo del Medio Ambiente de California (California Air Resources Board (CARB) y es para uso único en los Estados Unidos.

IMPORTANT:

Le carburateur modèle 70203-81020 est un carburateur à réglable limité conforme au standard (EPA) "Environmental Protection Agency" et (CARB) "California Air Ressources Board" ce type de carburateur est pour le marché des U.S.A. seulement.



Index No. Indice	Part Number Pieza No. Numero	Part Name	Descripción	Nom de la pièce	Qty. Qty. Cant.
	70203-81020	CARBURETOR ASSY.	CARBURADOR, COMPLETO	CARBURATEUR, COMPLET	1
1	20055-81810	CABLE ADJUSTER	TENSIONADOR DE CABLE	TENDEUR DU CÂBLE	1
2	20000-81260	LOCK NUT	TUERCA TRABADORA	ÉCROU D'ARRÊT	1
3	70107-81830	ADJUST TUBE	TUBO, AJUSTE DE TENSION	TUYAU D'AJUSTEMENT	1
4	20055-81130	GROMMET	RETENEDOR	OÏLLET	1

C350-12

C350

C350-12

CARBURETOR (EPA/CARB)
CARBURADOR
CARBURATEUR

Rev. 11/00

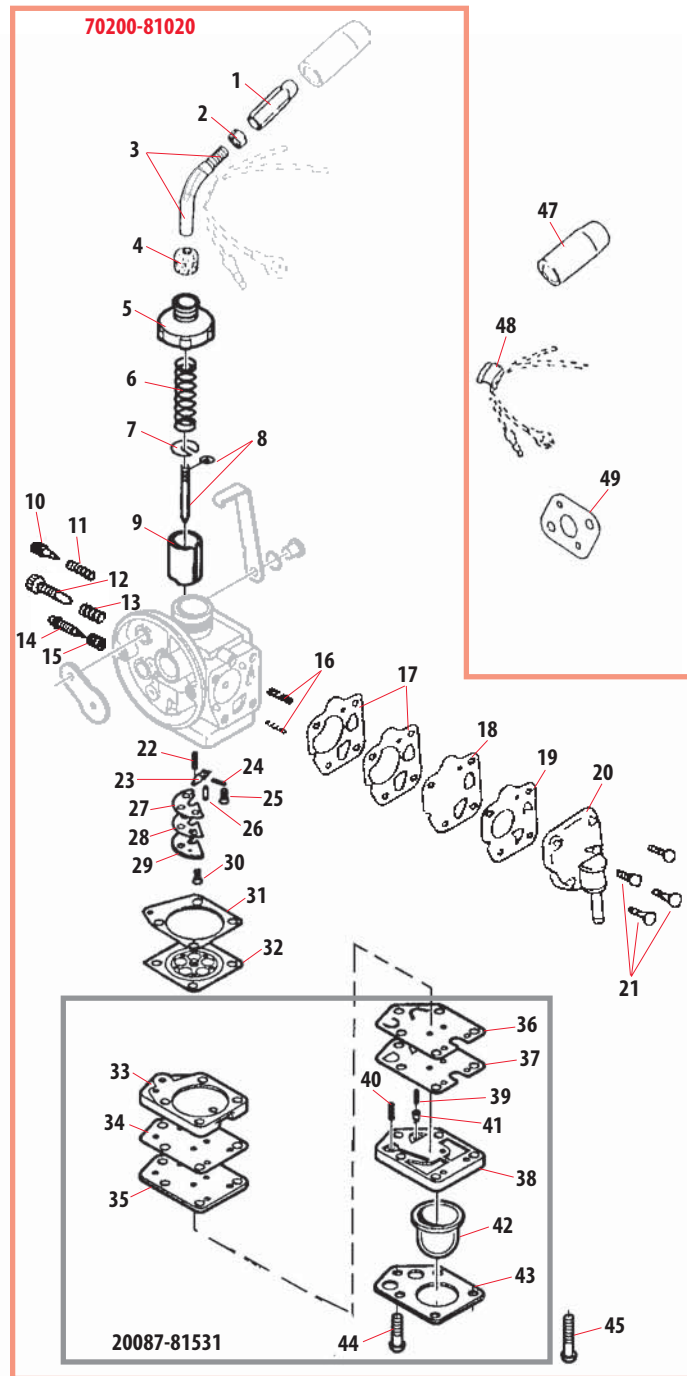
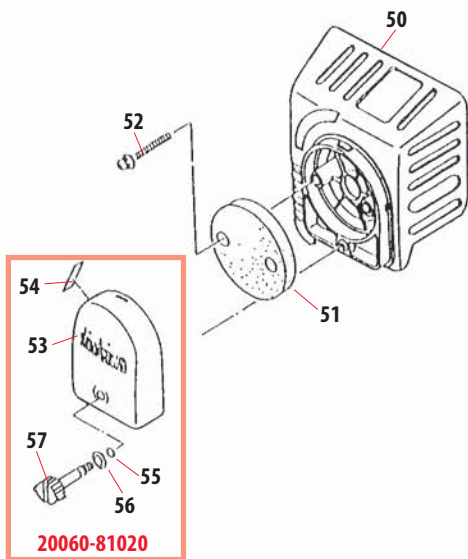
5	20055-81120	BODY CAP	TAPA SUJETADORA	CAPUCHON DU CORPS	1
6	20011-81140	SPRING	RESORTE	RESSORT	1
7	20000-81150	SPRING RECEIVE	RETENEDOR DE RESORTE	ATTACHE DU RESORT	1
8	70203-81170	NEEDLE, JET	AGUJA	GICLEUR	1
9	70131-81180	THROTTLE VALVE	VALVULA DESLIZANTE	SOUPAPE D' ACCÉLERATEUR	1
10	20000-81310	IDLE ADJUST SCREW	TORNILLO DE AJUSTE RALENTI	VIS DE RÉGLAGE RALENTI	1
11	20000-81320	SPRING	RESORTE	RESSORT	1
12	20040-81680	SPRING	RESORTE	RESSORT	2
13	20011-81630	GASKET	EMPAQUE	JOINT	2
14	20011-81621	DIAPHRAGM	DIAFRAGMA	MEMBRANE	1
15	20087-81660	PUMP VALVE	VALVULA, BOMBA	SOUPAPE, POMPE	1
16	20087-81640	PUMP COVER	CUBIERTA, BOMBA	COUVERCLE DE LA POMPE	1
17	20000-81650	SCREW	TORNILLO	VIS	4
18	20040-81430	SPRING	RESORTE	RESSORT	1
19	20011-81451	LEVER	PALANCA	LEVIER	1
20	20011-81460	PIN	PERNO GUIA	BOULON GUIDE	1
21	20011-81470	SCREW	TORNILLO	VIS	1
22	20000-81441	NEEDLE VALVE	VALVULA, REGULADORA	POINTEAU	1
23	20087-81420	GASKET	EMPAQUE	JOINT	1
24	20087-81411	CHECK VALVE	VALVULA DE RETENCION	SOUPAPE	1
25	70200-81430	PLATE	PLACA	PLAQUE	1
26	20011-81470	SCREW	RESORTE	VIS	1
27	20087-81510	GASKET	EMPAQUE	JOINT	1
28	20087-81520	METERING DIAPHRAGM	DIAFRAGMA	MEMBRANE	1
	20087-81531	PRIMER PUMP ASSY.	CEBADOR COMP.	AMORCEUR COMP.	1
29	20087-81550	PUMP BASE	BASE, BOMBA	BASE DE LA POMPE	1
30	20087-81890	GASKET	EMPAQUE	JOINT	1
31	20087-81560	PUMP PLATE	PLACA	PLAQUE	1
32	20087-81571	CHECK VALVE	VALVULA DE CONTROL	MEMBRANE	1
33	20087-81540	GASKET	EMPAQUE	JOINT	1
34	20087-81811	PUMP BASE	BASE, BOMBA	BASE DE LA POMPE	1
35	20087-81851	SPRING	RESORTE	RESSORT	1
36	20087-81870	SPRING	RESORTE	RESSORT	1
37	20087-81861	VALVE	VALVULA	SOUPAPE	1
38	20087-81820	PUMP	BOMBA	POMPE	1
39	20087-81830	PLATE	PLACA	PLAQUE	1
40	20087-81840	SCREW	TORNILLO	VIS	1
41	20087-81880	SCREW	TORNILLO	VIS	4
42	11022-05550	BOLT	PERNO	BOULON	2
43	20005-83160	CABLE CAP	PROTECTOR, CABLE	PROTECTEUR DE CÂBLE	1
44	20060-83180	PROTECTIVE TUBE	TUBO	TUYAU	1
45	20011-83410	GASKET, CARBURETOR	EMPAQUE, CARBURADOR	OINT, CARBURATEUR	1
46	70102-81710	CLEANER BODY	CUERPO, FILTRO DE AIRE	CORPS DU FILTRE À AIR	1
47	20056-81740	AIR FILTER	FILTRO DE AIRE	FILTRE À AIR	1
48	11207-04250	SCREW	TORNILLO	VIS	2
	20060-81760	CLEANER COVER ASSY.	FILTRO DE AIRE, COMPLETO	FILTRE À AIR COMPLET	1
49	20060-81770	CLEANER COVER	CUBIERTA, FILTRO DE AIRE	COUVERCLE, FILTRE À AIR	1
50	19404-00008	LABEL, CHOKE	ETIQUETA DEL ESTRANGULADOR	PLAQUE D'ETRANGLEUR	1
51	22100-82430	O-RING	EMPAQUE, TIPO "O"	JOINT TORIQUE	1
52	20024-81790	WASHER	ARANDELA	RONDELLE	1
53	20060-81781	KNOB	PERILLA	POIGNÉE	1
	99909-305	GASKET/DIAPHRAGM KIT	KIT DE EMPAQUES/DIAFRAGMA	JEU DE JOINTS ET MEMBRANES	1

shindaiwa

© Shindaiwa Inc.

CARBURETOR (Non EPA/CARB)
 CARBURADOR
 CARBURATEUR

Rev. 11/00

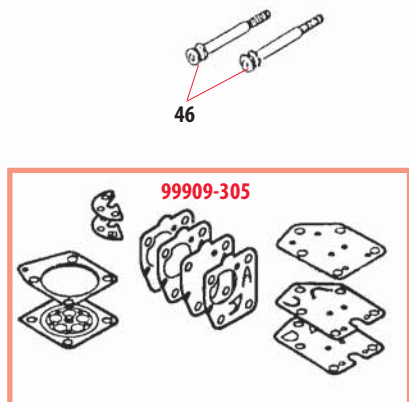


IMPORTANT:

Carburetor p/n 70200-81020 is a full adjustment carburetor for international and pre-EPA/CARB use only.

EL carburador p/n 70200-81020 es completamente regulable para uso único en unidades internacional y en las precedentes a las normas vigentes de EPA/CARB

Le carburateur modele 70200-81020 est un carburateur entièrement réglable équipant les machines vendues sur le marché international



Index No. / Indice	Part Number / Pieza No. / Numero	Part Name	Descripción	Nom de la pièce	Qty. / Qty. / Cant.
	70200-81020	CARBURETOR ASSY.	CARBURADOR, COMPLETO	CARBURATEUR, COMPLET	1
1	20055-81810	CABLE ADJUSTER	TENSIONADOR DE CABLE	TENDEUR DU CÂBLE	1
2	20000-81260	LOCK NUT	TUERCA TRABADORA	ÉCROU D'ARRÊT	1
3	70107-81830	ADJUST TUBE	TUBO, AJUSTE DE TENSION	TUYAU D'AJUSTEMENT	1
4	20055-81130	GROMMET	RETENEDOR	OUILLET	1
5	20055-81120	BODY CAP	TAPA SUJETADORA	CAPUCHON DU CORPS	1
6	20011-81140	SPRING	RESORTE	RESSORT	1
7	20000-81150	SPRING RECEIVE	RETENEDOR DE RESORTE	ATTACHE DU RESORT	1

CARBURETOR (Non EPA/CARB)

CARBURADOR

CARBURATEUR

Rev. 11/00

8	70200-81170	NEEDLE, JET	AGUJA	GICLEUR	1
9	70131-81180	THROTTLE VALVE	VALVULA DESLIZANTE	SOUPAPE D'ACCÉLERATEUR	1
10	20000-81330	SLOW AIR SCREW	TORNILLO DE AIRE	VIS DE RALENTI	1
11	20000-81340	SPRING	RESORTE	RESSORT	1
12	20000-81310	IDLE ADJUST SCREW	TORNILLO DE ADJUSTE RALENTI	VIS DE REGLAGE RALENTI	1
13	20000-81320	SPRING	RESORTE	RESSORT	1
14	20011-81351	MAIN ADJUST SCREW	TORNILLO DE ADJUSTE	VIS DE REGLAGE	1
15	20011-81360	SPRING	RESORTE	RESSORT	1
16	20040-81680	SPRING	RESORTE	RESSORT	2
17	20011-81630	GASKET	EMPAQUE	JOINT	2
18	20011-81621	DIAPHRAGM	DIAFRAGMA	MEMBRANE	1
19	20087-81660	PUMP VALVE	VALVULA, BOMBA	SOUPAPE, POMPE	1
20	20087-81640	PUMP COVER	CUBIERTA, BOMBA	COUVERCLE, DE LA POMPE	1
21	20000-81650	SCREW	TORNILLO	VIS	4
22	20011-81430	SPRING	RESORTE	RESSORT	1
23	20011-81451	LEVER	PALANCA	LEVIER	1
24	20011-81460	PIN	PERNO GUIA	BOULON GUIDE	1
25	20011-81470	SCREW	TORNILLO	VIS	1
26	20000-81441	NEEDLE VALVE	VALVULA, REGULADORA	POINTEAU	1
27	20087-81420	GASKET	EMPAQUE	JOINT	1
28	20087-81411	CHECK VALVE	VALVULA DE CONTROL	MEMBRANE	1
29	70200-81430	PLATE	PLACA	PLAQUE	1
30	20011-81470	SCREW	TORNILLO	VIS	1
31	20087-81510	GASKET	EMPAQUE	JOINT	1
32	20087-81520	METERING DIAPHRAGM	DIAFRAGMA	MEMBRANE	1
	20087-81531	PRIMER PUMP ASSY.	CEBADOR COMP.	AMORCEUR COMP.	1
33	20087-81550	PUMP BASE	BASE, BOMBA	BASE DE LA POMPE	1
34	20087-81890	GASKET	EMPAQUE	JOINT	1
35	20087-81560	PUMP PLATE	PLACA	PLAQUE	1
36	20087-81571	CHECK VALVE	VALVULA DE CONTROL	MEMBRANE	1
37	20087-81540	GASKET	EMPAQUE	JOINT	1
38	20087-81811	PUMP BASE	BASE, BOMBA	BASE DE LA POMPE	1
39	20087-81851	SPRING	RESORTE	RESSORT	1
40	20087-81870	SPRING	RESORTE	RESSORT	1
41	20087-81861	VALVE	VALVULA	SOUPAPE	1
42	20087-81820	PUMP	BOMBA	POMPE	1
43	20087-81830	PLATE	PLACA	PLAQUE	1
44	20087-81840	SCREW	TORNILLO	VIS	1
45	20087-81880	SCREW	TORNILLO	VIS	4
46	11022-05550	BOLT	PERNO	BOULON	2
47	20005-83160	CABLE CAP	PROTECTOR, CABLE"	PROTECTEUR DE CABLE	1
48	20060-83180	PROTECTIVE TUBE	TUBO	TUYAU	1
49	20011-83410	GASKET, CARBURETOR	EMPAQUE, CARBURADOR	JOINT, CARBURETEUR	1
50	70102-81710	CLEANER BODY	CUERPO, FILTRO DE AIRE	CORPS DU FILTRE A AIR	1
51	20056-81740	AIR FILTER	FILTRO DE AIRE, COMPLETO	FILTRE A AIR COMPLET	1
52	11207-04250	SCREW	TORNILLO	VIS	2
	20060-81760	CLEANER COVER ASSY.	FILTRO DE AIRE, COMPLETO	FILTRE A AIR COMPLET	1
53	20060-81770	CLEANER COVER	CUBIERTA, FILTRO DE AIRE	COUVERCLE, FILTRE A AIR	1
54	20011-83410	LABEL, CHOKE	ETIQUETA DEL ESTRANGULADOR	PLAQUE D'ETRANGLEUR	1
55	22100-82430	O-RING	EMPAQUE, TIPO "O"	JOINT TORIQUE	1
56	20024-81790	WASHER	ARANDELA	RONDELLE	1
57	20060-81781	KNOB	PERILLA	POIGNEE	1
	99909-305	GASKET/DIAPHRAGM KIT	EMPAQUES/DIAFRAGMA	JOINTS ET MEMBRANES	1

