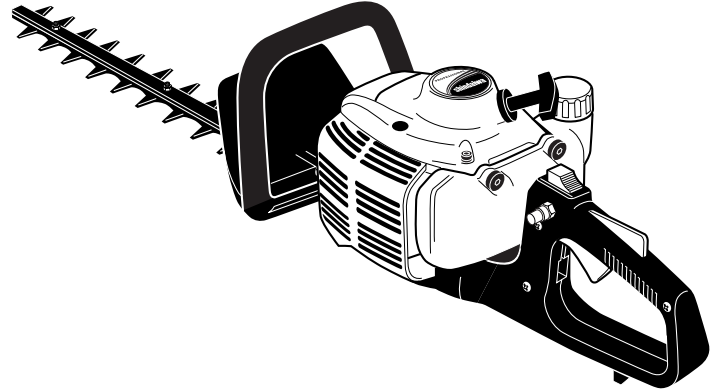


# Shindaiwa Illustrated Parts List

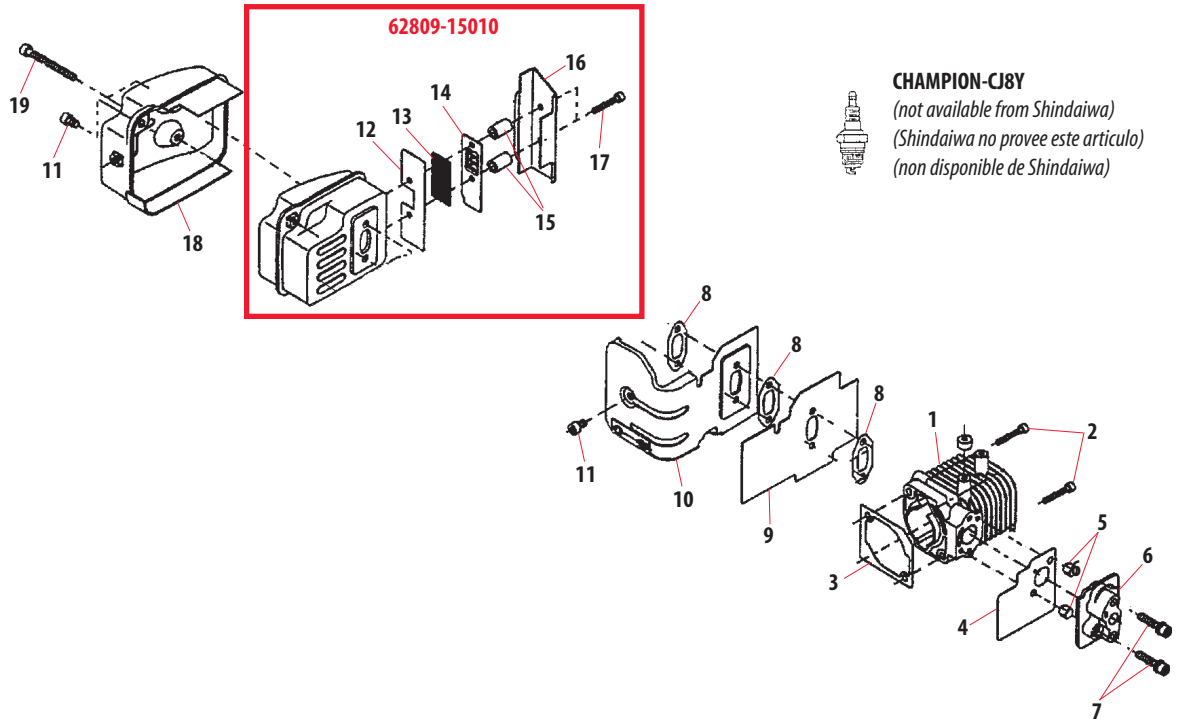
## DH231 Hedge Trimmer



---

CYLINDER, CILINDRO, CYLINDRE .....	1
CRANKCASE, CARTER, CARTER DE MANIVELLE .....	2
COVER, TAPA, COUVERCLE .....	3
PISTON /CLUTCH SHOE, PISTON/EMBRAGUE, PISTON/EMBRAYAGE .....	4
FLYWHEEL, VOLANTE, ROTOR .....	5
RECOIL STARTER, ARRANCADOR, DÉMARREUR .....	6
FUEL TANK, TANQUE DEL COMBUSTIBLE, RÉSERVOIR À ESSENCE .....	7
THROTTLE LEVER, ACELERADOR, LEVIER D'ACCÉLÉRATEUR .....	8
HANDLE, MANGO, POIGNÉE .....	9
CUTTER, CUCHILLA, LAME .....	10
GEARCASE, CAJA DE ENGRANAJES, BOÎTIER D'ENGRENAGE .....	11
ACCESSORIES, ACCESORIOS, ACCESSOIRES .....	12
CARBURETOR, CARBURADOR, CARBURATEUR .....	13 &14

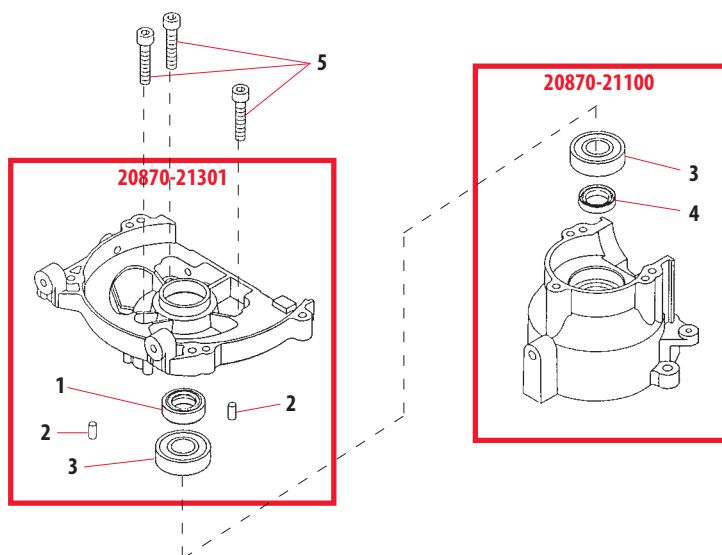
CYLINDER  
CILINDRO  
CYLINDRE



Rev. 12/01

Index No. Indice	Part Number Pieza No. Numero	Part Name	Descripción	Nom de la pièce	Qty. Qty. Cant.
1	62809-12110	CYLINDER	CILINDRO	CYLINDRE	1
2	01020-05250	BOLT	PERNO	BOULON	2
3	20870-12120	GASKET,CYLINDER	EMPAQUE	JOINT	1
4	20870-12220	GASKET	EMPAQUE	JOINT	1
5	20011-12260	NUT	TUERCA	ÉCROU	2
6	20016-12212	INSULATOR	AISLADOR	ISOLATEUR	1
7	11022-05300	BOLT	PERNO	BOULON	2
8	62023-15430	GASKET	EMPAQUE	JOINT	3
9	62809-15360	GASKET, PLATE	EMPAQUE, PLACA	PLAQUE ISOLANTE	1
10	62809-15340	GASKET, MUFFLER	EMPAQUE SILENCIADOR	JOINT DE SILENCIEUX	1
11	01020-05080	BOLT	PERNO	BOULON	2
<b>TSB-226a</b>	<b>62809-15010</b>	<b>MUFFLER ASSY.</b>	<b>SILENCIADOR COMP.</b>	<b>SILENCIEUX COMP.</b>	<b>1</b>
12	62809-15330	PLATE	PLACA	PLAQUE	1
13	62023-15130	SCREEN	MALLA MATALICA	PARE-ÉTINCELLES	1
14	62023-15160	TAIL PLATE	PLACA DE ESCAPE	PLAQUE DE SILENCIEUX	1
15	15401-10116	SPACER	ESPACIADOR	COLLET	1
16	62809-15320	DEFLECTOR	DEFLECTOR	DÉFLECTEUR	1
17	01020-04255	BOLT	PERNO	BOULON	2
18	62809-15380	MUFFLER, COVER	CUBIERTA, SILENCIADOR	COUVERCLE DE SILENCIEUX	1
19	01020-05655	BOLT	PERNO	BOULON	2

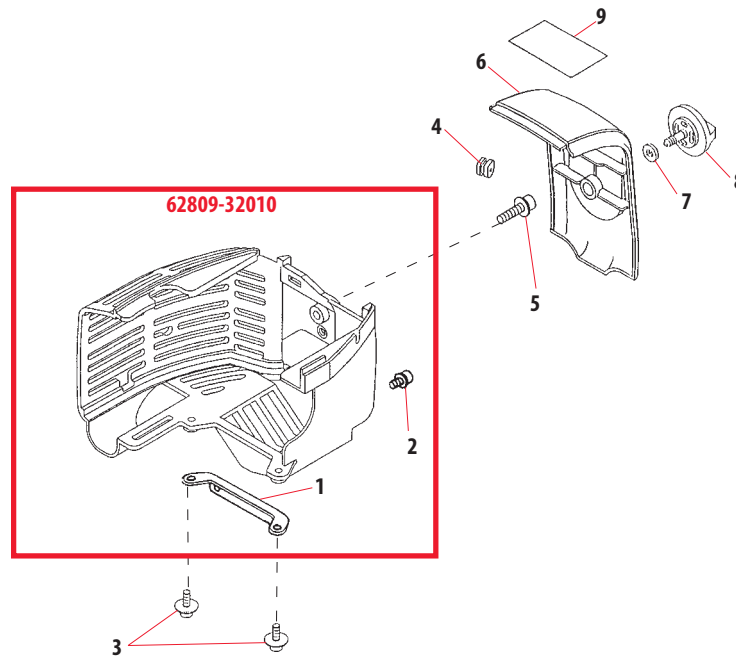
CRANKCASE  
CARTER  
CARTER DE MANIVELLE



Rev. 12/01

Index No. Indice	Part Number Pieza No. Numero	Part Name	Descripción	Nom de la pièce	Qty. Qty. Cant.
	<b>20870-21301</b>	<b>CRANKCASE ASSY. M</b>	<b>CARTER M COMP.</b>	<b>CARTER DE MANIVELLE M COMP.</b>	<b>1</b>
1	20000-21211	OIL SEAL	RETENEDOR	JOINT D'ÉTANCHÉITÉ	1
2	12492-40080	DOWEL PIN	PASADOR	GOUPILLE, AIGUILLE	2
3	12900-60010	BEARING	COJINETE	ROULEMENT À BILLES	1
	<b>20870-21100</b>	<b>CRANKCASE ASSY. S</b>	<b>CARTER S COMP.</b>	<b>CARTER DE MANIVELLE S COMP.</b>	<b>1</b>
3	12900-60010	BEARING	COJINETE	ROULEMENT À BILLES	1
4	22150-21250	OIL SEAL	RETENEDOR	JOINT D'ÉTANCHÉITÉ	1
5	01020-05250	BOLT	PERNO	BOULON	3

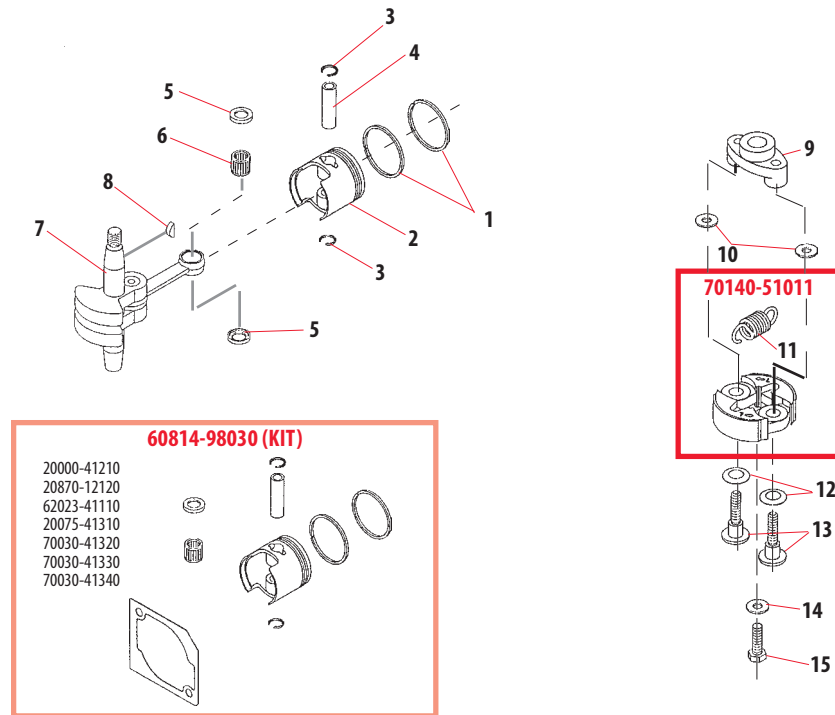
COVER  
TAPA  
COUVERCLE



Rev. 12/01

Index No. Indice	Part Number Pieza No. Numero	Part Name	Descripción	Nom de la pièce	Qty. Qty. Cant.
	<b>62809-32010</b>	<b>CYLINDER COVER ASSY.</b>	<b>TAPA COMP.</b>	<b>CAPOT DE CYLINDRE COMP.</b>	<b>1</b>
1	62809-32320	BRACKET	ABRAZADERA	SUPPORT	1
2	11060-05100	BOLT	PERNO	BOULON	2
3	11060-04123	BOLT	PERNO	BOULON	2
4	20011-72120	GROMMET	RETENEDOR	PASSE-CÂBLE	1
5	11060-05202	BOLT	PERNO	BOULON	1
6	20870-33111	COVER	TAPA	COUVERCLE	1
7	23627-21220	COLLAR	COLLAR	COLLET	1
8	20870-33120	KNOB	ASIDERO	POIGNÉE	1
9	62810-91020	LABEL	PLACA DE AVISO	DÉCALQUE DE MISE EN GARDE	1

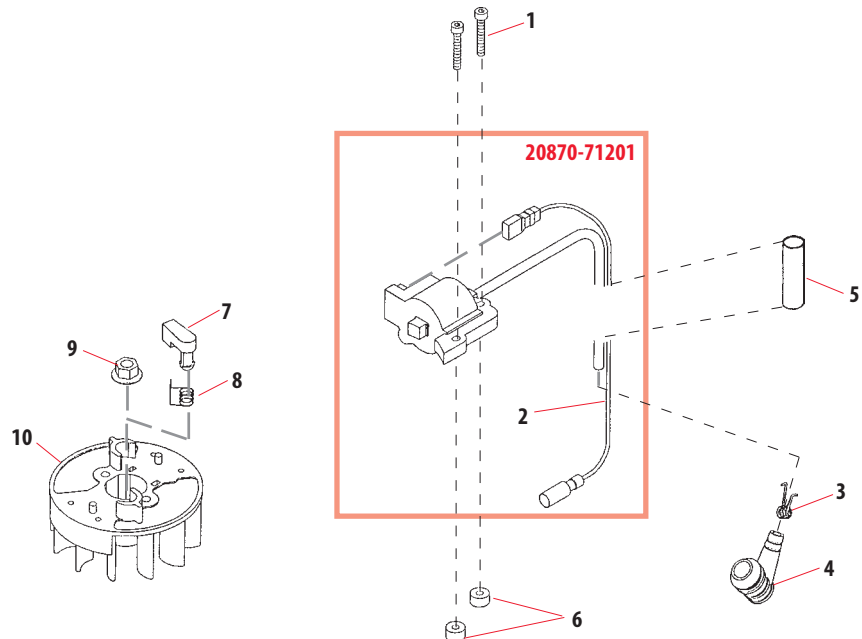
PISTON/CLUTCH SHOE  
 PISTON/ZAPATA DEL EMBRAGUE  
 PISTON/SABOT D'EMBRAYAGE



Rev. 12/01

Index No. Indice	Part Number Pieza No. Numero	Part Name	Descripción	Nom de la pièce	Qty. Qty. Cant.	
	<b>60814-98030</b>	<b>PISTON ASSY.</b>	<b>PISTON, JUEGO COMPLETO</b>	<b>JEU DE PISTON COMPLET</b>	<b>1</b>	
1	20000-41210	PISTON RING SET	PISTON ANILLO	ANNEAU DE PISTON	1	
2	62023-41110	PISTON	PISTON	PISTON	1	
3	70030-41320	SNAP RING	ANILLO RETENEDOR	ANNEAU D'ARRÊT	2	
4	20075-41310	PISTON PIN	PASADOR DEL PISTON	AXE DE PISTON	1	
5	70030-41340	THRUST WASHER	ARANDELA DE PRESION	RONDELLE DE PRESSION	2	
6	70030-41330	NEEDLE BEARING	COJINETE	ROULEMENT A AIGUILLES	1	
(see page 1)	3	20870-12120	GASKET, CYLINDER	EMPAQUETADURA	JOINT	1
7	20870-42101	CRANKSHAFT ASSY.	CIGUEÑAL COMP.	VILEBREQUIN COMPLET	1	
8	02403-03100	KEY	CHAVETA	CLAVETTE	1	
9	20870-51210	CLUTCH BOSS	CABEZA DEL EMBRAGUE	MOYEU D'EMBRAYAGE	1	
10	22100-71430	WASHER	ARANDELA	RONDELLE	2	
	<b>70140-51011</b>	<b>CLUTCH SHOE SUB ASSY. ZAPATA COMP.</b>	<b>ZAPATA COMP.</b>	<b>SABOT D'EMBRAYAGE COMP.</b>	<b>1</b>	
11	70140-51220	CLUTCH SPRING	RESORTE	RESSORT D'EMBRAYAGE	1	
12	20087-51231	SPRING WASHER	ARANDELA MUELLE	RONDELLE À RESSORT	2	
RH Thread	13	20087-51210	CLUTCH BOLT	PERNO	2	
14	22100-71430	WASHER	ARANDELA	RONDELLE	1	
LH Thread	15	20870-51220	BOLT	PERNO	1	

FLYWHEEL  
VOLANTE  
ROTOR



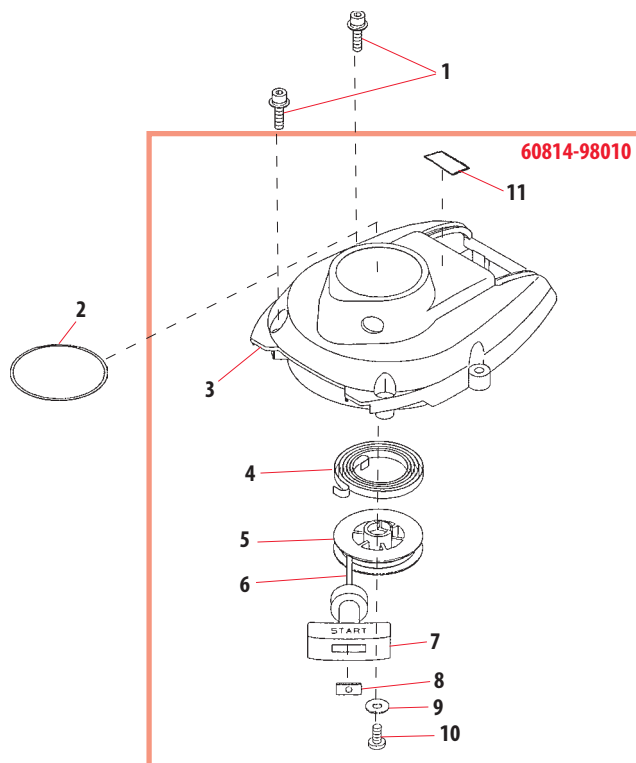
Rev. 12/01

Index No. Indice	Part Number Pieza No. Numero	Part Name	Descripción	Nom de la pièce	Qty. Qty. Cant.
1	11024-04261	BOLT	PERNO	BOULON	2
	<b>20870-71201</b>	<b>COIL ASSY.</b>	<b>CONDENSADOR COMP.</b>	<b>BOBINE D'ALLUMAGE COMP.</b>	<b>1</b>
2	20870-71221	WIRE	ALAMBRE	CÂBLE	1
3	20000-72230	SPRING, PLUG	RESORTE DE BUJIA	RESSORT, BOUGIE	1
4	22160-72220	PLUG CAP	TAPON DE BUJIA	BOUCHON DE BOUGIE	1
5	20016-71651	TUBE, PROTECTIVE	TUBERIA	TUYAU	1
6	70030-71620	INSULATOR	AISLADOR	ISOLATEUR	2
7	20870-71120	RATCHET	TRINQUETE	ROCHET	1
8	20870-71130	SPRING	RESORTE	RESSORT	1
RH Thread	9	20035-71220	NUT	TUERCA	1
	10	20870-71110	FLYWHEEL	VOLANTE	1

**shindaiwa**

© Shindaiwa Inc.

RECOIL STARTER  
ARRANCADOR  
DÉMARREUR



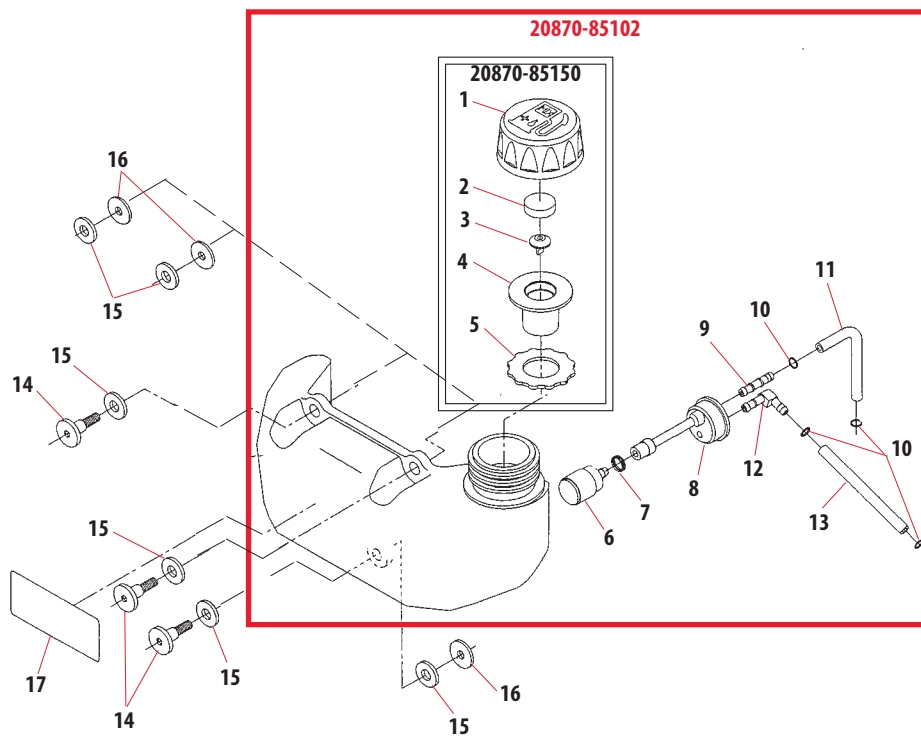
Rev. 12/01

Index No. Indice	Part Number Pieza No. Numero	Part Name	Descripción	Nom de la pièce	Qty. Qty. Cant.
1	11060-05202	BOLT	PERNO	BOULON	4
2	62023-91040	NAME PLATE	PLACA DE LA MARCA	ÉTIQUETTE	1
	<b>60814-98010</b>	<b>RECOIL STARTER ASSY.</b>	<b>ARRANCADOR COMP.</b>	<b>DÉMARREUR COMPLET</b>	<b>1</b>
3	60814-98020	FAN COVER	TAPA	CAGE DU VENTILATEUR	1
4	70030-75130	RECOIL SPRING	RESORTE ESPIRAL	RESSORT DE RAPPEL	1
5	70030-75120	REEL	TAMBOR	BOBINE	1
6	70030-75160	ROPE	CUERDA	CORDE	1
7	20010-75190	KNOB	ASIDERO	POIGNÉE	1
8	20010-75210	STOPPER	RETENEDOR	ARRÊT	1
9	70030-75140	WASHER	ARANDELA	RONDELLE	1
10	20035-75170	SCREW	TORNILLO	VIS	1
11	19402-00205	CAUTION LABEL	PLACA DE AVISO	DÉCALQUE DE MISE EN GARDE	1

**shindaiwa**

© Shindaiwa Inc.

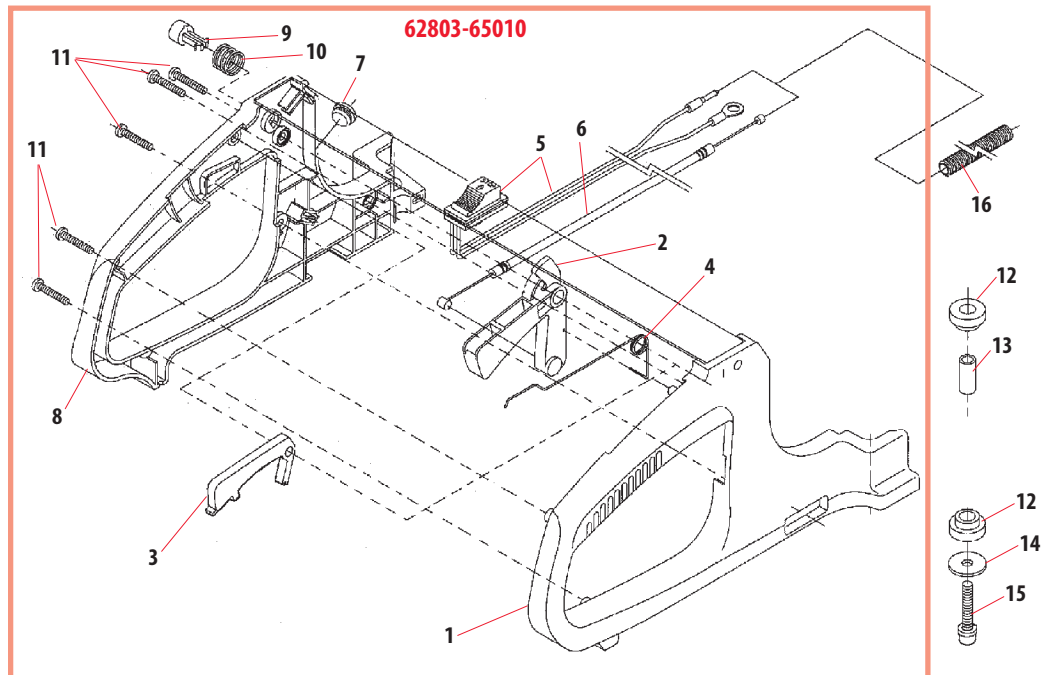
FUEL TANK  
TANQUE DEL COMBUSTIBLE  
RÉSERVOIR À ESSENCE



Rev. 12/01

Index No. Indice	Part Number Pieza No. Numero	Part Name	Descripción	Nom de la pièce	Qty. Qty. Cant.
	<b>20870-85102</b>	<b>FUEL TANK ASSY.</b>	<b>TANQUE DEL COMBUSTIBLE COMP.</b>	<b>RÉSERVOIR ESSENCE COMP.</b>	<b>1</b>
	<b>20870-85150</b>	<b>FUEL CAP ASSY.</b>	<b>TAPA COMP.</b>	<b>BOUCHON RÉSERVOIR D'ESSENCE</b>	<b>1</b>
1	20040-85211	FUEL CAP	TAPA	BOUCHON DU RÉSERVOIR D'ESSENCE	1
2	20870-85210	PACKING	EMPAQUE	JOINT	1
3	20040-85260	VALVE	VALVULA	SOUPAPE	1
4	20870-85170	HOLDER	SOPORTE	SUPPORT	1
5	20870-85160	PACKING	EMPAQUE	JOINT	1
6	20016-85400	FUEL FILTER	FILTRO	FILTRE ESSENCE	1
7	20000-85350	CLAMP	ABRAZADERA	COLLET	1
8	20870-85121	FUEL TUBE, GROMMET	TUBERIA	TUYAUTERIE	1
9	72933-85620	CONNECTOR	UNION	JOINT	1
10	20020-85540	CLIP	SUJETADOR	ATTACHE	4
11	20870-85140	FUEL TUBE	TUBERIA	TUYAU ESSENCE	1
12	20087-85340	CONNECTOR	UNION	JOINT	1
13	20870-85132	RETURN TUBE	TUBERIA	TUYAU	1
14	20870-85240	BOLT	PERNO	BOULON	3
15	20870-85230	RUBBER WASHER	ARANDELA	RONDELLE	6
16	15401-10022	COLLAR	COLLAR	RONDELLE	6
17	19402-00158	CAUTION LABEL	PLACA DE AVISO	DÉCALQUE D'AVERTISSEMENT	1

THROTTLE LEVER  
ACCELERADOR  
LEVIER D'ACCÉLÉRATEUR



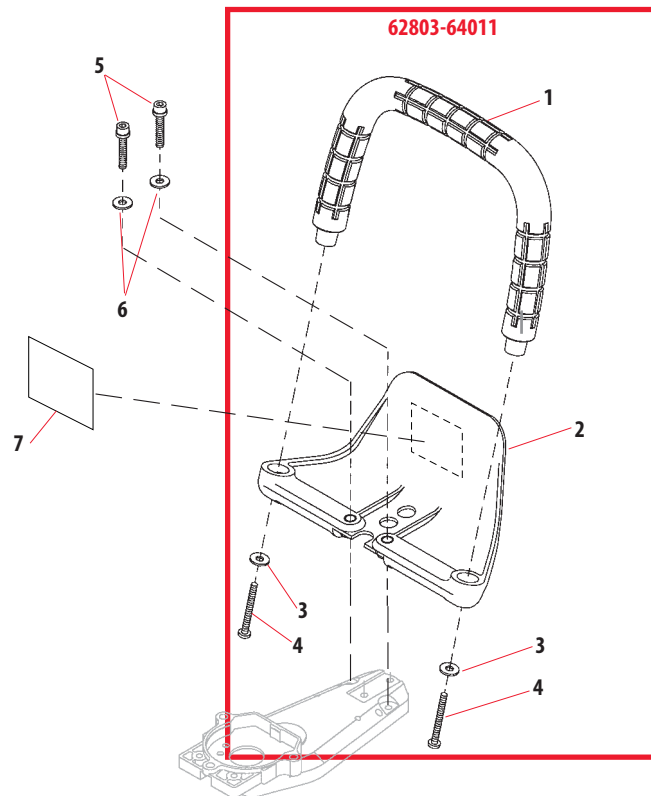
Rev. 12/01

Index No. Indice	Part Number Pieza No. Numero	Part Name	Descripción	Nom de la pièce	Qty. Qty. Cant.
	<b>62803-65010</b>	<b>THROTTLE LEVER ASSY.</b>	<b>ACELERADOR</b>	<b>LEVIER D'ACCÉLÉRATEUR COMPLET</b>	<b>1</b>
1	62803-65112	RIGHT HANDLE	MANO DE DRECHA	POIGNÉE DE DROITE	1
2	62803-65312	THROTTLE LEVER	ACELERADOR	LEVIER D'ACCÉLÉRATEUR	1
3	62803-65322	LOCK LEVER	GATILLO DE SEGURIDAD	LEVIER DE BLOQUAGE	1
4	62803-65350	THROTTLE SPRING	RESORTE ACELERADOR	RESSORT D'ACCÉLÉRATEUR	1
5	62803-65331	SWITCH	INTERRUPTOR	COMMULATEUR	1
6	62803-65341	THROTTLE CABLE	CABLE	CABLE D'ACCÉLÉRATEUR	1
7	22150-33630	PLUG	TAPÓN	BOUCHON	1
8	62803-65122	LEFT HANDLE	MANO DE IZQUIERDA	POIGNÉE DE GAUCHE	1
9	70871-65170	BUTTON	BOTON	BOUTON	1
10	70871-65180	SPRING	RESORTE	RESSORT	1
11	62803-65360	SCREW	TORNILLO	VIS	5
12	20870-65420	CUSHION	ARMORTIGADOR	COUSSIN	4
13	15401-10200	COLLAR	COLLAR	COLLIER	2
14	15401-20008	WASHER	ARANDELA	RONDELLE	2
15	11020-06350	BOLT	PERNO	BOULON	4
16	20019-83140	TUBE	TUBO	TUBE	1

**shindaiwa**

© Shindaiwa Inc.

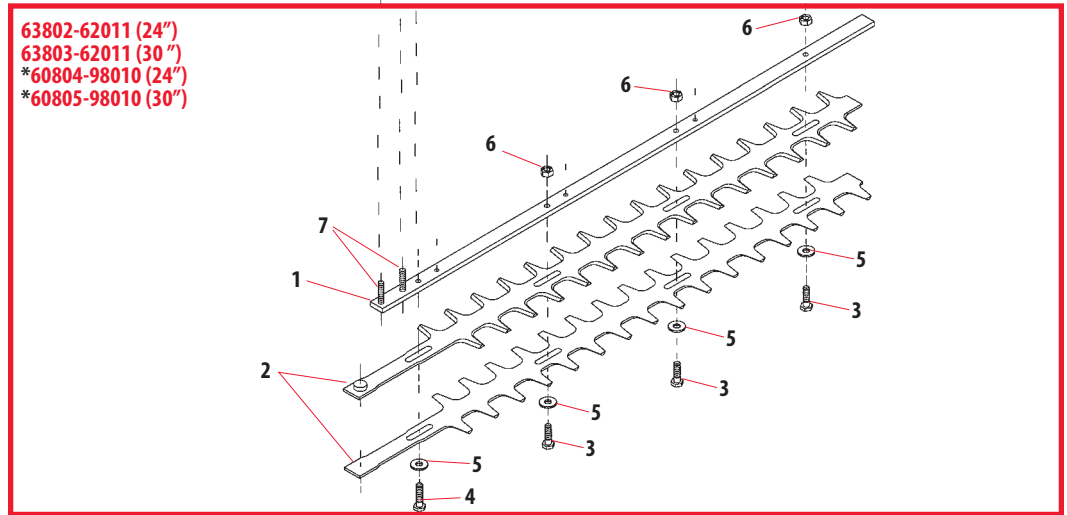
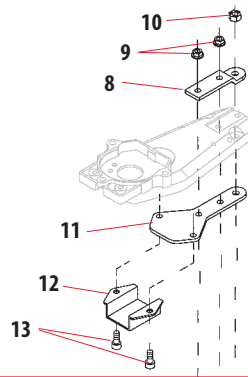
HANDLE  
MANILLA  
POIGNÉE



Rev. 12/01

Index No. Indice	Part Number Pieza No. Numero	Part Name	Descripción	Nom de la pièce	Qty. Qty. Cant.
	<b>62803-64011</b>	<b>FRONT HANDLE ASSY.</b>	<b>MANGO COMPLETO</b>	<b>POIGNÉE COMPLÈTE</b>	<b>1</b>
1	62803-64111	HANDLE	MANGO	POIGNEE	1
2	62803-64312	GUARD	PROTECTOR	BOUCLIER DE PROTECTION	1
3	62803-64330	WASHER	ARANDELA	RONDELLE	2
4	72935-61230	SCREW	TORNILLO	VIS	2
5	11020-06350	BOLT	PERNO	BOULON	2
6	23510-64210	WASHER	ARANDELA	RONDELLE	2
7	19402-00144	CAUTION LABEL	PLACA DE AVISO	DÉCALQUE D'AVERTISSEMENT	1

CUTTER  
CORTADOR  
LAME



Rev. 12/01

"a" designation  
for 24" cutter

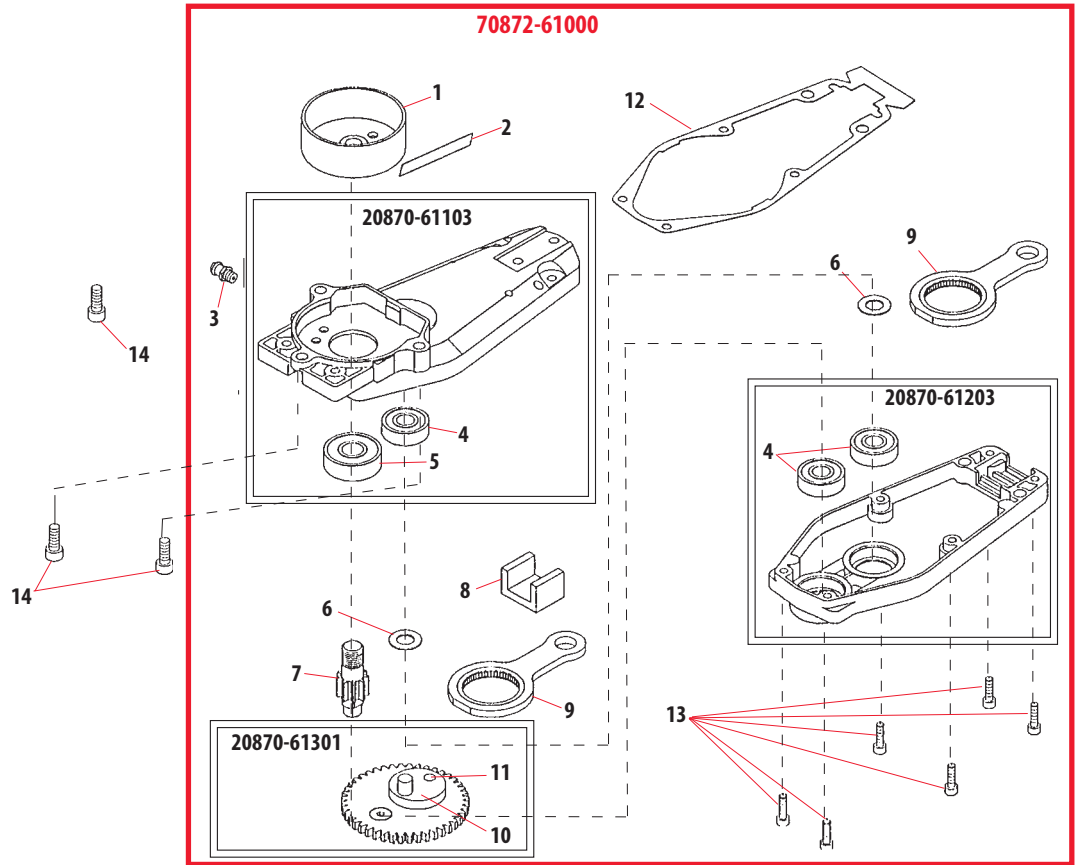
"b" designation  
for 30" cutter

\* designation  
for chrome blade

Index No. / Indice	Part Number / Pieza No. / Numero	Part Name	Descripción	Nom de la pièce	Qty. / Qty. / Cant.
a	63802-62011	CUTTER ASSY. (24")	CORTADOR COMP. (24")	COUPEAU COMPLET (24")	1
b	63803-62011	CUTTER ASSY. (30")	CORTADOR COMP. (30")	COUPEAU COMPLET (30")	1
* a	60804-98010	CUTTER ASSY. (24")	CORTADOR COMP. (24")	COUPEAU COMPLET (24")	1
* b	60805-98010	CUTTER ASSY. (30")	CORTADOR COMP. (30")	COUPEAU COMPLET (30")	1
1a	63802-62310	GUIDE BAR (24")	BARRA GUIA (24")	PLAQUE (24")	1
1b	63803-62311	GUIDE BAR (30")	BARRA GUIA (30")	PLAQUE (30")	1
2a	18500-60103	CUTTER (24")	CORTADOR (24")	COUPEAU (24")	2
2b	18500-70102	CUTTER (30")	CORTADOR (30")	COUPEAU (30")	2
* 2a	18500-60104	CUTTER (24")	CORTADOR (24")	COUPEAU (24")	2
* 2b	18500-70103	CUTTER (30")	CORTADOR (30")	COUPEAU (30")	2
3a	20870-62110	BOLT (24")	PERNO (24")	BOULON (24")	3
3b	20870-62110	BOLT (30")	PERNO (30")	BOULON (30")	5
4	20870-62150	BOLT	PERNO	BOULON	1
5a	20870-62131	WASHER (24")	ARANDELA (24")	RONDELLE (24")	4
5b	20870-62131	WASHER (30")	ARANDELA (30")	RONDELLE (30")	6
6a	23510-35230	LOCK NUT (24")	TUERCA (24")	ÉCROU (24")	3
6b	23510-35230	LOCK NUT (30")	TUERCA (30")	ÉCROU (30")	5
7	01201-05255	SCREW	TORNILLO	VIS	2
8	20870-62210	HOLDER	SUJETOR	PLAQUE	1
9	11526-05212	FLANGE NUT	TUERCA	ÉCROU	2
10	23510-35230	LOCK NUT	TUERCA	ÉCROU	1
11	20870-61611	PLATE	PLACA	PLAQUE	1
12	20870-61621	PLATE	PLACA	PLAQUE	1
13	01020-05120	BOLT	PERNO	BOULON	2



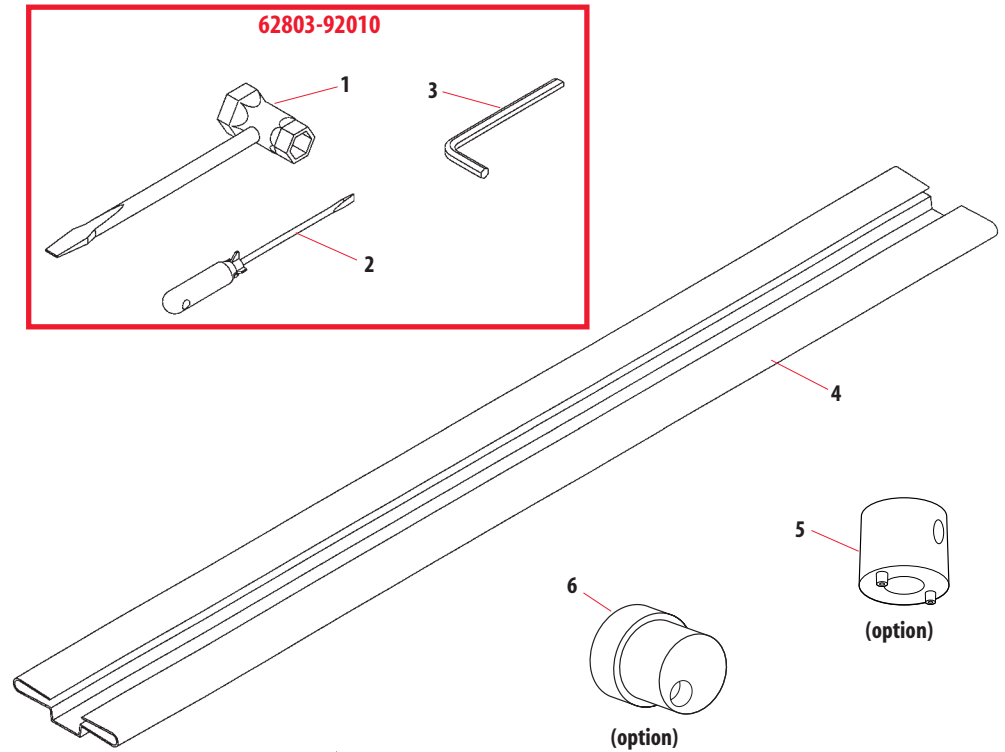
GEARCASE  
CAJA DE ENGRANAJES  
BOÎTIER D'ENGRENAGE



Rev. 8/01

	Index No. Indice	Part Number Pieza No. Numero	Part Name	Descripción	Nom de la pièce	Qty. Qty. Cant.
		<b>70872-61000</b>	<b>GEARCASE ASSY.</b>	<b>CAJA DE ENGRANAJES COMPLETA</b>	<b>BOITIER D'ENGRENAGE COMPLET</b>	<b>1</b>
LH Thread	1	20870-61420	CLUTCH DRUM	TAMBOR DEL EMBRAGUE	TAMBOUR D'EMBRAYAGE	1
	2	19402-00134	CAUTION LABEL	PLACA DE AVISO	DÉCALQUE D'AVERTISSEMENT	1
	3	20870-61640	GREASE FITTING	ENGRASADOR	CONDUIT D'HUILE	1
		<b>20870-61103</b>	<b>GEARCASE COMPLETE</b>	<b>CAJA DE ENGRANAJES</b>	<b>BOITIER D'ENGRENAGE COMPLET</b>	<b>1</b>
	4	02002-06000	BEARING	COJINETE	ROULEMENT À BILLES	3
	5	02006-06201	BEARING	COJINETE	ROULEMENT À BILLES	1
		<b>20870-61203</b>	<b>CASE COVER COMPLETE</b>	<b>TAPA</b>	<b>COUVERCLE</b>	<b>1</b>
	4	02002-06000	BEARING	COJINETE	ROULEMENT À BILLES	2
	6	15401-11008	THRUST WASHER	ARANDELA DE PRESION	RONDELLE PRESSION	2
	7	20870-61410	PINION GEAR	PIÑON ENGRENAJE	PIGNON D'ENGRENAGE	1
	8	20870-61630	FELT PACKING	EMPAQUE	JOINT	1
52 Bearings each	9	20870-61500	CONNECTING ROD ASSY.	VARILLA COMP.	BIELLE COMPLÈTE	2
		<b>20870-61301</b>	<b>GEAR</b>	<b>ENGRANAJE</b>	<b>ENGRENAGE</b>	<b>1</b>
	10	20870-61321	CAM	LEVA	CAME	2
	11	20870-61340	BOLT	PERNO	BOULON	6
	12	20870-61650	GASKET, CASE	EMPAQUETADURA	JOINT	1
	13	01020-04140	BOLT	PERNO	BOULON	2
	14	01020-06160	BOLT	PERNO	BOULON	3

ACCESSORIES  
 ACCESORIOS  
 ACCESSOIRES



Rev. 12/01

"a" designation  
 for 24" cutter

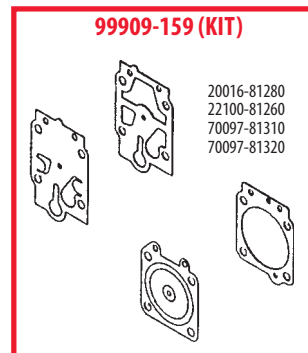
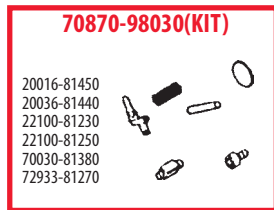
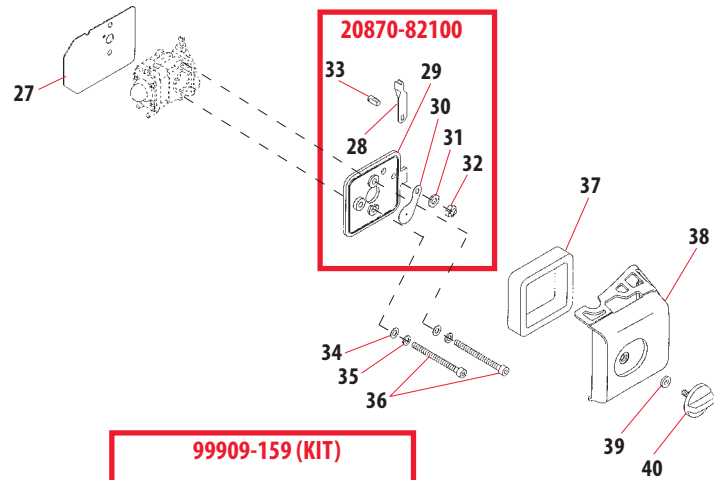
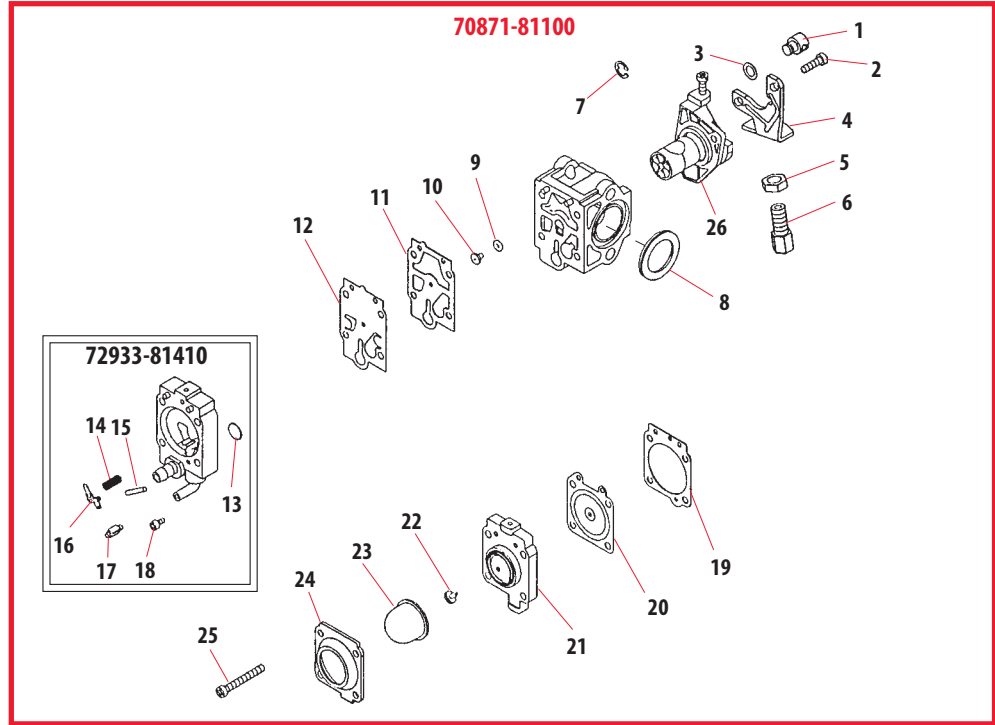
"b" designation  
 for 30" cutter

Index No. Indice	Part Number Pieza No. Numero	Part Name	Descripción	Nom de la pièce	Qty. Qty. Cant.
	<b>62803-92010</b>	<b>TOOL SET</b>	<b>JUEGO DE HERRAMIENTAS</b>	<b>JEU D'OUTILS</b>	<b>1</b>
1	22150-91410	SPARK PLUG WRENCH	LLAVE DE BUJIA	CLÉ À BOUGIES	1
2	22150-91160	SCREW DRIVER	DESTORNILLADOR	TOURNEVIS	1
3	19021-05000	WRENCH	LLAVE	CLÉ	1
4a	19601-01504	BLADE COVER (24")	CAJA DE HOJA (24")	ÉTUI À LAME (24")	1
4b	19601-01601	BLADE COVER (30")	CAJA DE HOJA (30")	ÉTUI À LAME (30")	1
5	99909-20230	CLUTCH DRUM WRENCH	LLAVE	CLÉ	1
6	20870-98050	BEARING HOLDER	SOPORTE	SUPPORT	1

CARBURETOR  
CARBURADOR  
CARBURATEUR

Rev. 12/01

WALBRO  
WYJ-176



CARBURETOR  
CARBURADOR  
CARBURATEUR

12/01

**IMPORTANT:**

Carburetor p/n 70871-81100 is a replaceable jet carburetor which conforms to the California Air Resources Board (CARB) Tier II emissions standards and is for use in the United States only.

**IMPORTANTE:**

El carburador p/n 70871-81100 es un carburador de reglaje limitado cual cumple con las normas vigentes del Consejo del Medio Ambiente de California al estado dos (California Air Resources Board (CARB Tier II) y es para uso único en los Estados Unidos.

**IMPORTANT:**

Le carburateur modèle 70871-81100 est un carburateur à réglable limité conforme aux normes du "California Air Resources Board" Phase II; ce type de carburateur est pour le marché des U.S.A. seulement.

Index No.	Part Number	Part Name	Descripción	Nom de la pièce	Qty. Qty. Cant.
Indice	Numero	Part Name	Descripción	Nom de la pièce	Cant.
	<b>70871-81100</b>	<b>CARBURETOR ASSY.</b>	<b>CARBURADOR COMPLETOR</b>	<b>CARBURATEUR COMPLET</b>	<b>1</b>
1	72933-81450	SWIVEL	COLGADOR GIRATORIO	SUPPORT DU PIVOT	1
2	70097-81290	SCREW	TORNILLO	VIS	2
3	20089-81185	WASHER	ARANDELA	RONDELLE	1
4	20089-81130	BRACKET	ABRAZADERA	SUPPORT	1
5	20036-81120	NUT	TUERCA	ÉCROU	1
6	20089-81110	CABLE ADJUSTER	TENSIONADOR	TENDEUR DU CÂBLE	1
7	20036-81195	E-RING	SEGURO DEL PASADOR	RONDELLE DE BLOCAGE	1
8	72933-81250	RING GASKET	EMPAQUETADURA	JOINT	1
9	70097-81220	O-RING	ANILLO	JOINT TORIQUE	1
10	72934-81230	MAIN JET (#37)	AGUJA CENTRAL (#37)	GICLEUR PRINCIPAL (#37)	1
11	70097-81310	GASKET, PUMP	EMPAQUETADURA, BOMBA	JOINT DE LA POMPE	1
12	70097-81320	DIAPHRAGM	DIAFRAGMA	MEMBRANE	1
	<b>72933-81410</b>	<b>PUMP BODY ASSY.</b>	<b>BOMBA COMP.</b>	<b>BOITIER DE POMPE COMP.</b>	<b>1</b>
13	70030-81380	SCREEN	GUARDACHISPAS	PARE-ÉTINCELLES	1
14	72933-81270	SPRING	RESORTE	RESSORT	1
15	22100-81250	PIN	PASADOR	AXE	1
16	22100-81230	LEVER	PALANCA	LEVIER	1
17	20036-81440	NEEDLE VALVE	AGUJA VALVULA	POINTEAU	1
18	20016-81450	SCREW	TORNILLO	VIS	1
19	20016-81280	GASKET	EMPAQUETADURA	JOINT	1
20	22100-81260	METERING DIAPHRAGM	DIAFRAGMA	MEMBRANE	1
21	20016-81420	PUMP BASE	BOMBA, BASE	BASE DE LA POMPE	1
22	99909-207	VALVE	VALVULA	SOUPAPE	1
23	20036-81670	PRIMER, PUMP	BOMBA, CEBADOR	AMORCEUR	1
24	20016-81510	PUMP COVER	TAPA DE LA BOMBA	COUVERCLE DE LA POMPE	1
25	20016-81140	SCREW	TORNILLO	VIS	4
26	20870-81210	THROTTLE VALVE ASSY.	VALVULA COMP.	VALVE D'ACCÉLÉRATEUR COMP.	1
27	20870-82411	GASKET	EMPAQUETADURA	JOINT	1
	<b>20870-82100</b>	<b>CLEANER BODY ASSY.</b>	<b>FILTRO CUERPO COMP.</b>	<b>CORPS DU FILTRE À AIR COMP.</b>	<b>1</b>
28	20870-82120	CHOKE LEVER	PALANCA	LEVIER	1
29	20870-82111	CLEANER BODY	FILTRO CUERPO	CORPS DU FILTRE À AIR	1
30	20115-82121	CHOKE PLATE	PLACA DE CIERRE	PAPILLON D'ÉTRANGLEUR	1
31	01600-06151	SPRING WASHER	ARANDELA MUELLE	RONDELLE A RESSORT	1
32	11524-06211	NUT	TUERCA	ÉCROU	1
33	20110-82140	CHOKE SHAFT	EJE	AXE	1
34	01610-05080	WASHER	ARANDELA	RONDELLE	2
35	01600-05131	SPRING WASHER	ARANDELA MUELLE	RONDELLE À RESSORT	2
36	01020-05600	BOLT	PERNO	BOULON	2
37	20870-82210	AIR FILTER	FILTRO AIRE	FILTRE À AIR	1
38	20870-82312	AIR FILTER COVER	TAPA DEL FILTRO	COUVERCLE, FILTRE À AIR	1
39	23627-21220	SEAL	SELLO	BAGUE D'ÉTANCHÉITÉ	1
40	20870-33120	KNOB	ASIDERO	POIGNÉE	1
	<b>70870-98030</b>	<b>KWIK KIT</b>	<b>KIT</b>	<b>ENSEMBLE DE RÉPARATION</b>	<b>1</b>
	<b>99909-159</b>	<b>GASKET/DIAPHRAGM KIT</b>	<b>DIAFRAGMA/EMPAQUETADURA</b>	<b>JOINTS/DIAPHRAGMES</b>	<b>1</b>

Siempre  
siempre  
siempre