

# Shindaiwa Illustrated Parts List

## DH2510 Hedge Trimmer



---

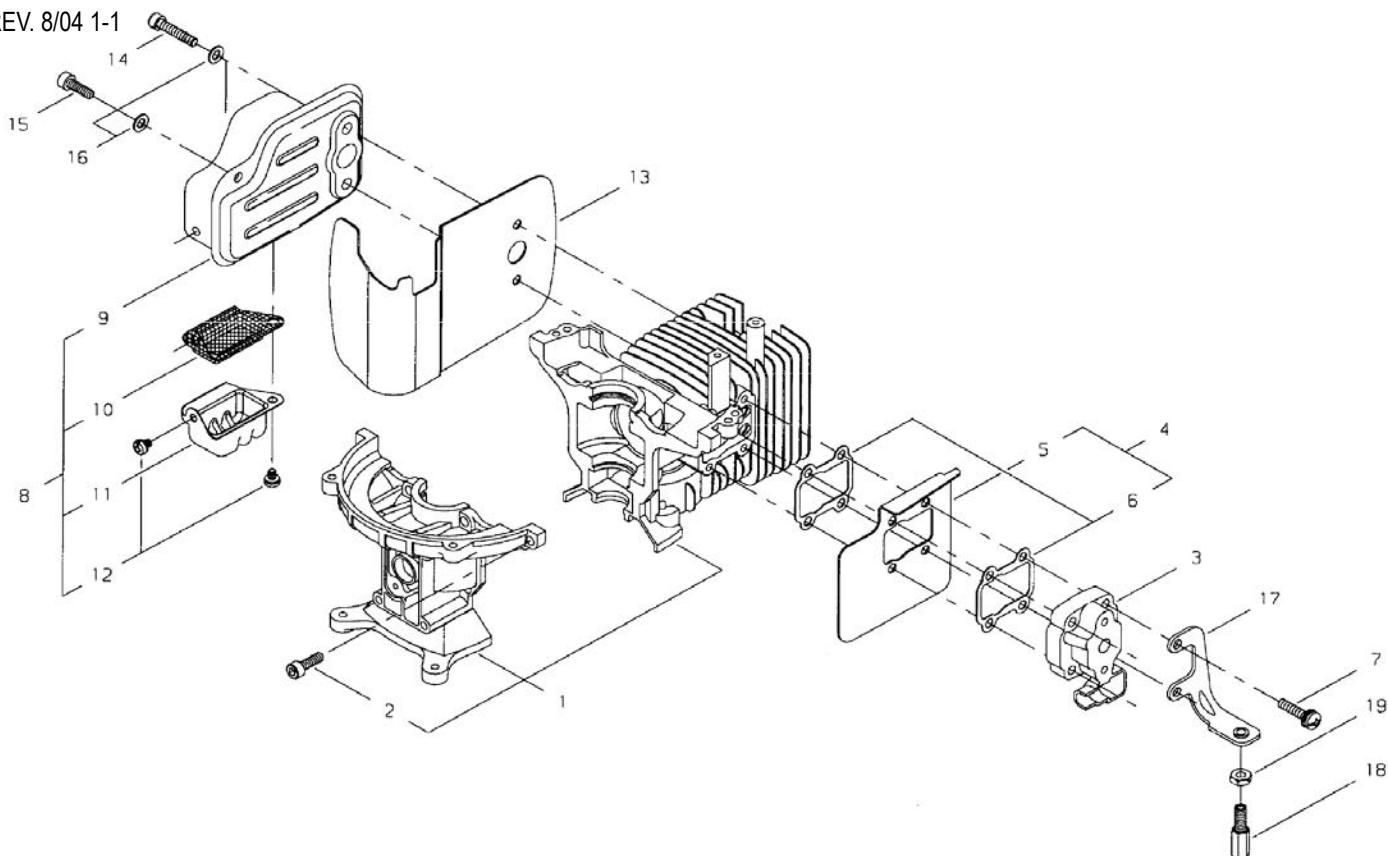
CYLINDER/MUFFLER, CILINDRO/SILENCIADOR, CYLINDRE/SILENCIEUX .....	1
CRANKCASE/RECOIL STARTER, CARTER/ARRANCADOR, CARTER DE MANIVELLE/DÉMARREUR .....	2
COIL/FLYWHEEL, BOBINA/VOLANTE, BOBINE D' ALLUMAGE/ROTOR .....	3
PISTON/VALVES, PISTON/VALVULA, PISTON/VALVE .....	4
CARBURETOR, CARBURADOR, CARBURATEUR.....	6
GEARCASE 30", CAJA DE ENGRANAJES 30", BOÎTIER D' ENGRANAGE 30" .....	8
GEARCASE 40", CAJA DE ENGRANAJES 40", BOÎTIER D' ENGRANAGE 40" .....	10
THROTTLE LEVER/HANDLE, GATILLO, ACELERADOR/MANGO, LEVIER D' ACCÉLÉRATEUR/POIGNÉE .....	12
FUEL TANK, TANQUE DE COMBUSTIBLE, RÉSERVOIR À ESSENCE .....	13

CYLINDER/MUFFLER

CILINDRO/SILENCIADOR

CYLINDRE/SILENCIEUX

REV. 8/04 1-1



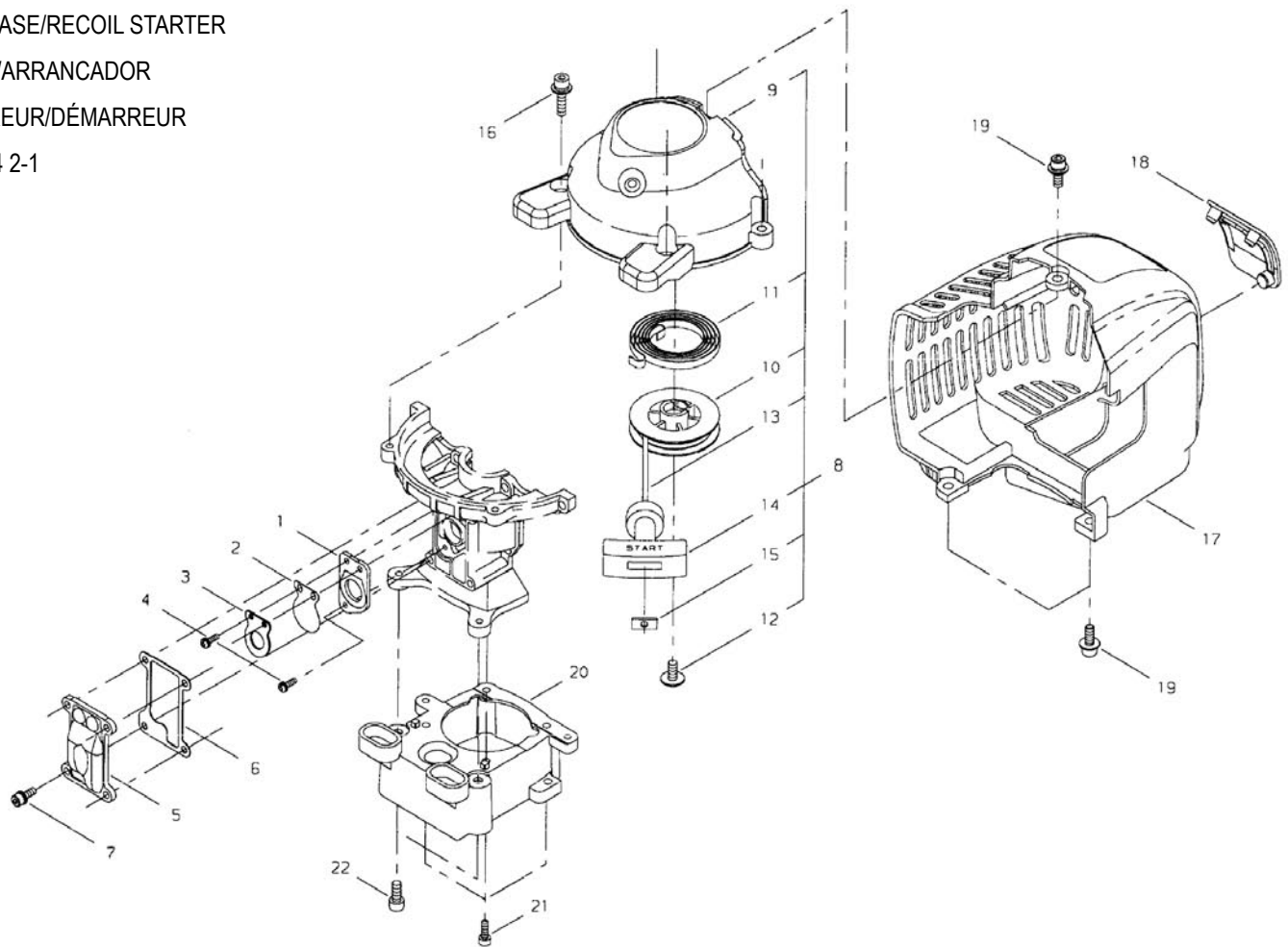
NO.	PART NO.	PART NAME	DISCRIPCIÓN	NOM DE LA PIÈCE	Q'TY
1- 1	60600-98350	CYLINDER BLOCK SET	CILINDRO	CYLINDRE	1
2	01020-05160	BOLT	PERNO	BOULON	6
3	62902-12310	REED VALVE	VALVULA REED	SOUPAPE DE PLAQUE	1
4	62902-12320	DEFECTOR HEAT COMP.	DEFLECTOR, COMPLETO	DÉFLECTEUR, COMPLET	1
5	62901-12320	DEFECTOR HEAT	DEFLECTOR	DÉFLECTEUR	1
6	62901-12220	GASKET	EMPAQUE	JOINT	2
7	11206-05225	SCREW, PM, SPW	JUEGO DE TORNILLOS	VIS, COMPLET	4
8	62902-15010	MUFFLER ASSY.	SILENCIADOR, COMPLETO	SILENCIEUX, COMPLET	1
9	62902-15110	MUFFLER	SILENCIADOR	SILENCIEUX	1
10	62902-15130	SCREEN	MALLA METALICA	PARE-ÉTINCELLES	1
11	62902-15160	EXHAUST OUTLET	RESPIRADERO DE EXTRACTOR	PASSAGE D'ÉCHAPPEMENT	1
12	11204-04060	SCREW, PM	TORNILLOS	VIS	2
13	62901-15210	GASKET MUFFLER	EMPAQUE, SILENCIADOR	JOINT DU SILENCIEUX	1
14	62901-15310	BOLT	PERNO	BOULON	2
15	01020-05160	BOLT	PERNO	BOULON	1
16	01610-05080	WASHER	ARANDELA	RONDELLE	3
17	62600-83310	BRACKET	ABRAZADERA	SUPPORT	1
18	62902-83310	CABLE ADJUSTER	TENSIONADOR DE CABLE	TENDEUR DU CÂBLE	1
19	01501-06048	NUT	TUERCA	ÉCROU	1

CRANKCASE/RECOIL STARTER

CARTER/ARRANCADOR

DÉMARREUR/DÉMARREUR

REV. 8/04 2-1



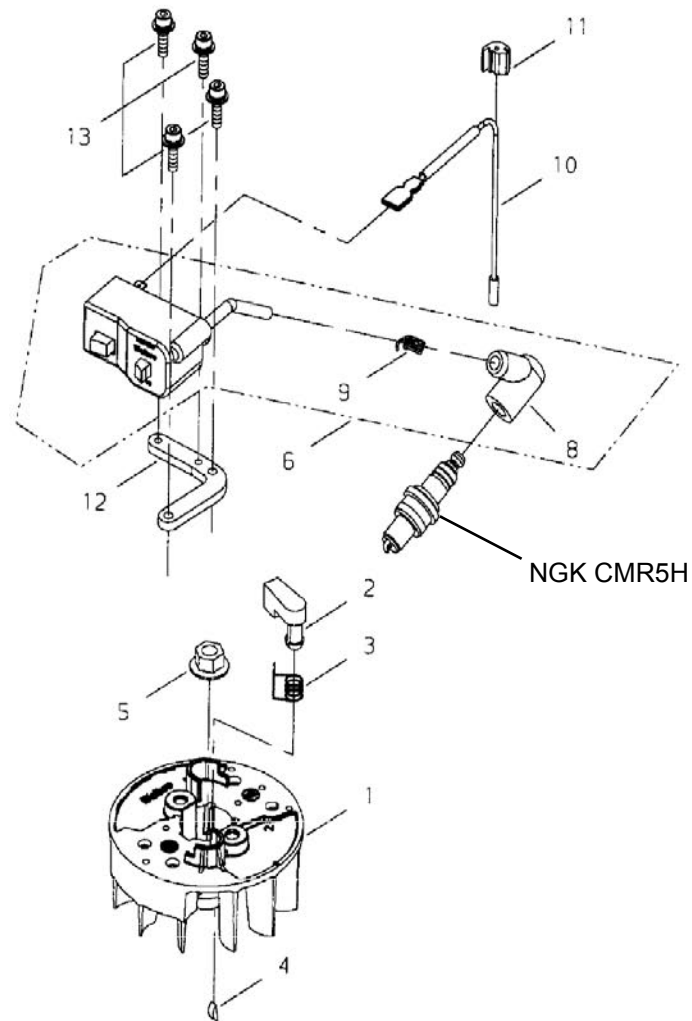
NO.	PART NO.	PART NAME	DISCRIPCIÓN	NOM DE LA PIÈCE	Q'TY
2-1	62901-21320	INSULATOR	AISLADOR	ISOLATEUR	1
2	72320-83121	VALVE	VALVULA	VALVE	1
3	72320-83132	STOPPER	RETENEDOR	ARRÊT	1
4	01211-03100	SCREW, SW	TORNILLOS	VIS	3
5	62901-21120	COVER	TAPA	COUVERCLE	1
6	62901-21130	GASKET	EMPAQUE	JOINT	1
7	11022-04120	BOLT, SW	PERNO	BOULON	4
8	62600-31010	FAN COVER ASSY.	CUBIERTA, VENTILADOR, COMP.	CAGE DU VENTILATEUR, COMPLET	1
9	62600-31110	FAN COVER	CUBIERTA, VENTILADOR	CAGE DU VENTILATEUR	1
10	70030-75120	REEL	TAMBOR	TAMBOUR	1
11	70030-75130	RECOIL SPRING	RESORTE RECULAR	RESSORT DE RAPPEL	1
12	62600-31310	SCREW	TORNILLOS	VIS	1
13	37076-75140	ROPE	CUERDA	CORDE	1
14	20010-75190	STARTER PULLEY	POLEA	POULIE DU DÉMARREUR	1
15	20010-75210	STOPPER	RETENEDOR	ARRÊT	1
16	11060-05202	BOLT ADHESIVE	PEGAMENTO DEL PERNO	ADHÉSIF DE BOULON	4
17	62600-32110	CYLINDER COVER	CUBIERTA DEL CILINDRO	COUVERCLE DE CYLINDRE	1
18	62901-32311	GROMMET	RETENEDOR	OUILLET	1
19	11060-05141	BOLT ADHESIVE	PEGAMENTO DEL PERNO	ADHÉSIF DE BOULON	3
20	62600-33310	ADAPTER	ADAPTADOR	RACCORD	1
21	01020-04120	BOLT	PERNO	BOULON	4
22	01020-05120	BOLT	PERNO	BOULON	2

COIL/FLYWHEEL

BOBINA/VOLANTE

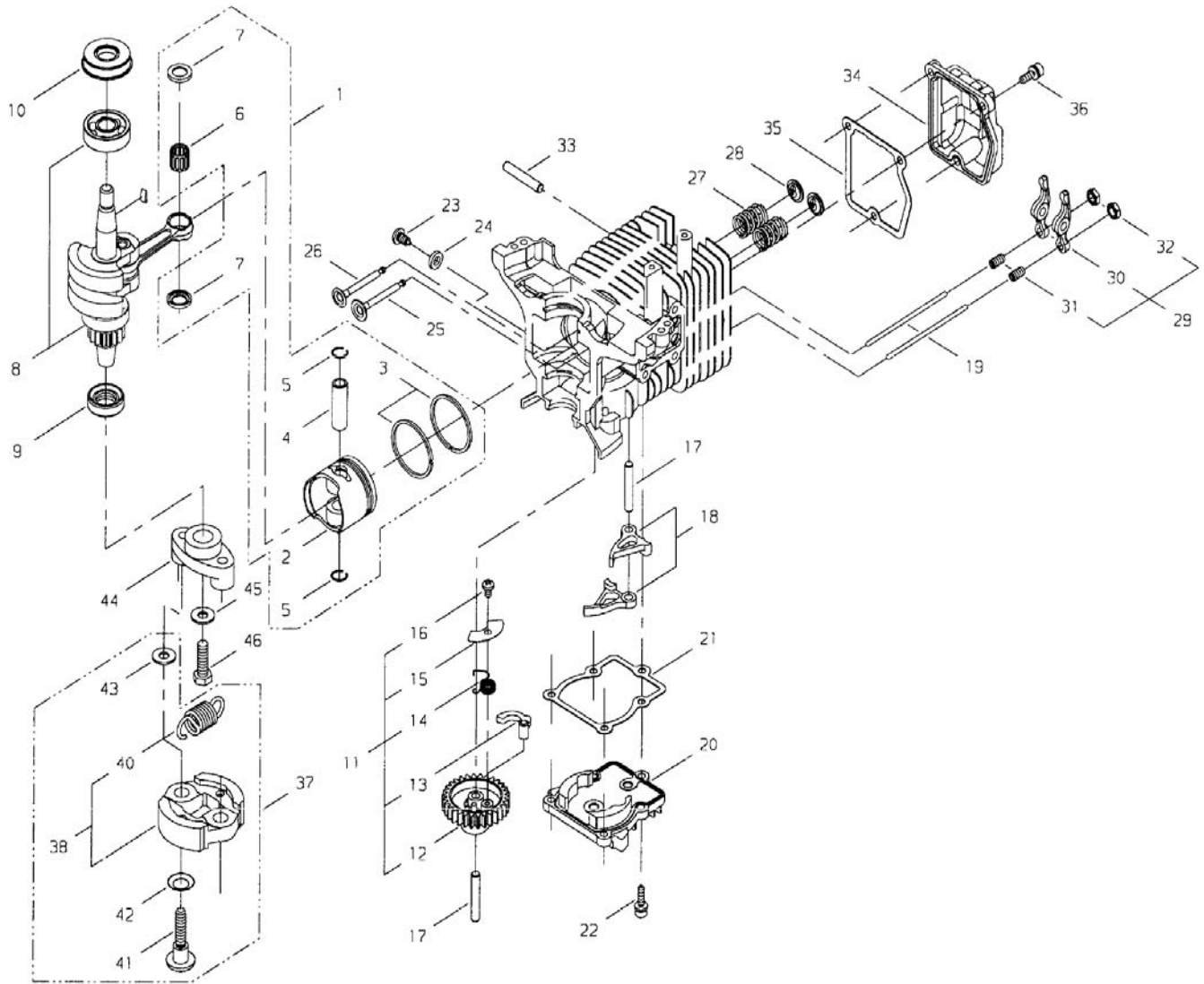
BOBINE D' ALLUMAGE/ROTOR

REV. 8/04 4-1



NO.	PART NO.	PART NAME	DISCRIPTION	NOM DE LA PIÈCE	Q'TY
4-1	62600-71110	ROTOR	VOLANTE	ROTOR	1
2	20870-71120	RATCHET	TRINQUETE	ROCHET	1
3	20870-71130	COIL SPRING	RESORTE DE BOBINA	RESSORT DE BOBINE D' ALLUMAGE	1
4	02403-03100	KEY	CHAVETA	CLAVETTE	1
5	20035-71220	NUT	TUERCA	ÉCROU	1
6	62600-71020	COIL ASSY.	BOBINA, COMPLETEA	BOBINE D' ALLUMAGE, COMPLETE	1
8	62905-71250	PLUG CAP	CAPUCHON, BUJIA	CAPUCHON DE BOUGIE	1
9	62905-71320	SPRING, PLUG	CONECTOR, BUJIA	CONNECTEUR DE BOUGIE	1
10	14350-02001	LEAD WIRE	ALAMBRE DEL PLOMO	FIL DE FIL	1
11	62901-71310	GROMMET	RETENEDOR	OUILLET	1
12	62905-71330	STAY	SOPORTE	SUPPORT	1
13	11024-04160	BOLT, SLPW	PERNO	BOULON	4

PISTON/VALVES  
PISTON/VALVULA  
PISTON/VALVE  
REV. 8/04 3-1



PISTON/VALVES

PISTON/VALVULA

PISTON/VALVE

REV. 8/04 3-1

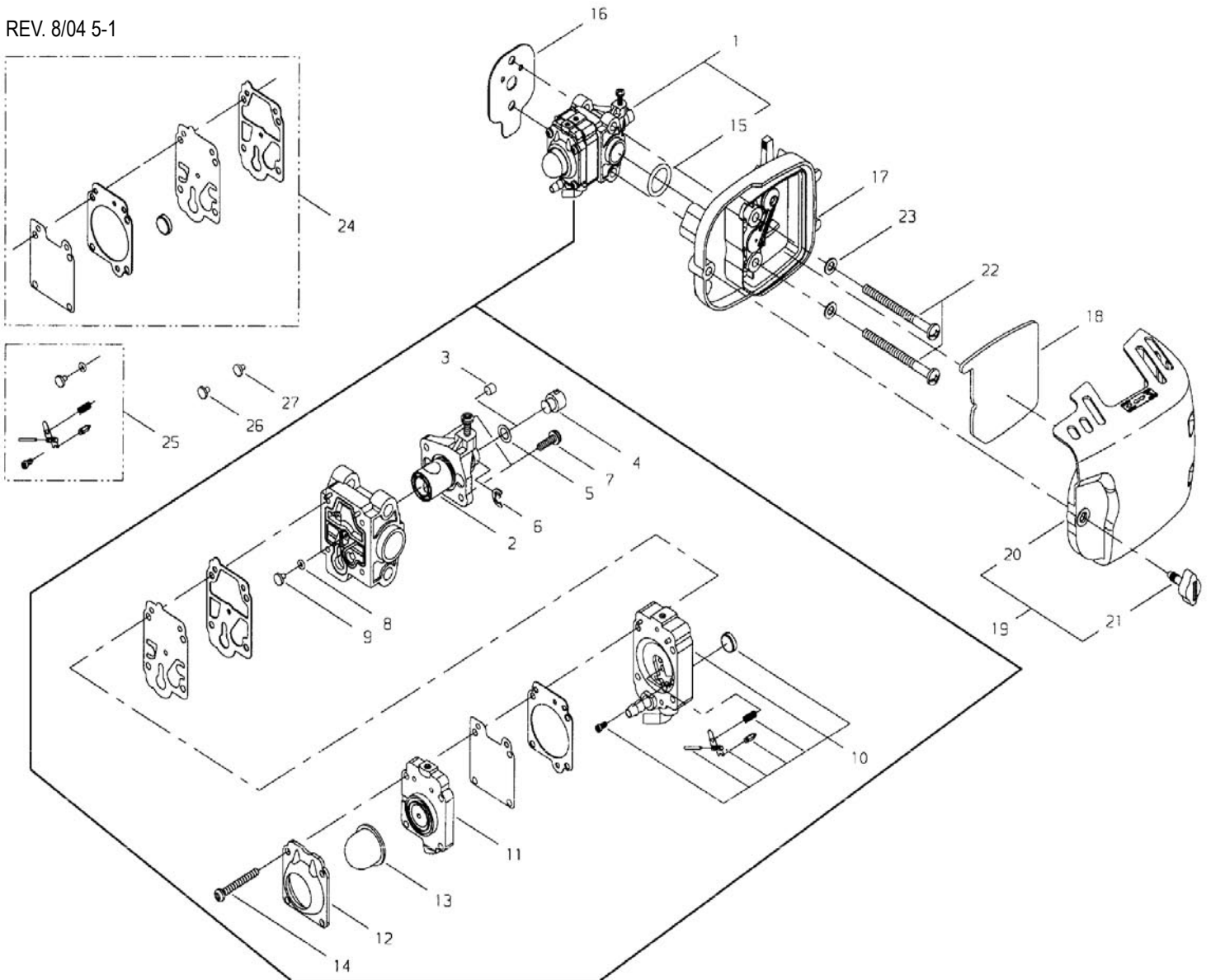
NO.	PART NO.	PART NAME	DISCRIPCIÓN	NOM DE LA PIÈCE	Q'TY
3-1	62902-41310	PISTON SET	JUEGO DE ANILLOS, PISTON	JEU DE SEGMENT, PISTON	1
2	62902-41110	PISTON	PISTON	PISTON	1
3	62902-41120	PISTON RING	ANILLOS	SEGMENT	2
4	62901-41210	PISTON PIN	PASADOR, PISTON	AXE DE PISTON	1
5	20000-41320	SNAP RING	ANILLO RETENEDOR	ANNEAU D' ARRÊT	2
6	62901-41230	NEEDLE BEARING	COJINETE DE AGUJAS	ROULEMENT À AIGUILLES	1
7	37019-41240	THRUST WASHER	ARANDELA DE PRESION	RONDELLE À PRESSION	2
8	62600-42020	CRANK SHAFT, COMP.	CARTER, COMPLETO	CARTER C DE MANIVELLE, COMPLET	1
9	62901-42260	OIL SEAL	RETENEDOR	BAGUE D' ÉTANCHÉITÉ	1
10	62901-42270	OIL SEAL	RETENEDOR	BAGUE D' ÉTANCHÉITÉ	1
11	62905-43010	CAM GEAR ASSY.	ASAMBLEA DEL ENGRANAJE DE LA LEVA	ASSEMBLÉE DE VITESSE DE CAME	1
12	62902-43310	CAM GEAR	ENGRANAJE DE LA LEVA	VITESSE DE CAME	1
13	62907-43120	WEIGHT	PESA	PESÉE	1
14	17520-08900	COIL SPRING	RESORTE DE BOBINA	RESSORT DE BOBINE D' ALLUMAGE	1
15	62905-43130	PLATE	PLACA	PLAQUE	1
16	01280-04062	SCREW, TAPPING	TORNILLOS	VIS	1
17	12492-50290	SHAFT	EJE	AXE	2
18	62901-43210	CAM FOLLOWER	IMPULSOR DE LEVA	GUIDE DE CAME	2
19	62901-43220	PUSH ROD	VARILLA DE EMPUJE	TIGE DE SOUPAPE	2
20	62901-43330	CAM GEAR COVER	CUBIERTA DEL ENGRANAJE DE LA LEVA	COUVERTURE DE VITESSE DE CAME	1
21	62901-43240	GASKET	EMPAQUE	JOINT	1
22	11022-04140	BOLT, SPW	PERNO	BOULON	5
23	62901-43310	SCREW	TORNILLOS	VIS	1
24	15401-10028	COLLAR	COLLAR	COLLET	1
25	62902-44110	INTAKE VALVE	VALVULA ENTRADA	SOUPAPE D'ADMISSION	1
26	62902-44120	EXHAUST VALVE	VALVULA SALIDA	SOUPAPE D' ÉCHAPPEMENT	1
27	62901-44130	VALVE SPRING	RESORTE DE VALVULA	RESSORT DE SOUPAPE	2
28	62901-44140	RETAINER	SUJETADOR	ATTACHE	2
29	62901-44011	ROCKER ARM ASSY.	BALANCÍN COMPLETO	BASCULEUR COMPLET	2
30	62901-44210	ROCKER ARM	BALANCÍN	BASCULEUR	1
31	62901-44220	ADJUSTMENT SCREW	TORNILLO DE AJUSTE	VIS D'APPROCHE	1
32	62901-44231	NUT	TUERCA	ÉCROU	1
33	12492-50310	ROLLER	PERNO GUIA	BOULON GUIDE	1
34	62901-44241	ROCKER ARM COVER	TAPA DEL BALANCÍN	COUVERCLE DE BASCULEUR	1
35	62901-44250	GASKET	EMPAQUE	JOINT	1
36	11022-04120	BOLT, SW	PERNO	BOULON	3
37	62600-51010	CLUTCH SET	EMBRAGUE, COMPLETO	EMBAYAGE, COMPLET	1
38	62600-51020	CLUTCH SHOE ASSY.	SET, ZAPATAS DE EMBRAGUE	SABOT D' EMBRAYAGE, COMPLET	1
40	62600-51310	SPRING	RESORTE	RESSORT	1
41	20087-51210	BOLT	PERNO	BOULON	2
42	20087-51231	SPRING PLATE	PLACA DE RESORTE	PAQUE DE RESSORT	2
43	22100-71430	WASHER	ARANDELA	RONDELLE	2
44	20870-51211	CLUTCH BOSS	SALIENTE, EMBRAGUE	MOYEU D' EMBRAYAGE	1
45	22100-71430	WASHER	CUBIERTA, EMBRAGUE	RONDELLE	1
46	20870-51220	BOLT	PERNO	BOULON	1

CARBURETOR

CARBURADOR

CARBURATEUR

REV. 8/04 5-1



CARBURETOR

CARBURADOR

CARBURATEUR

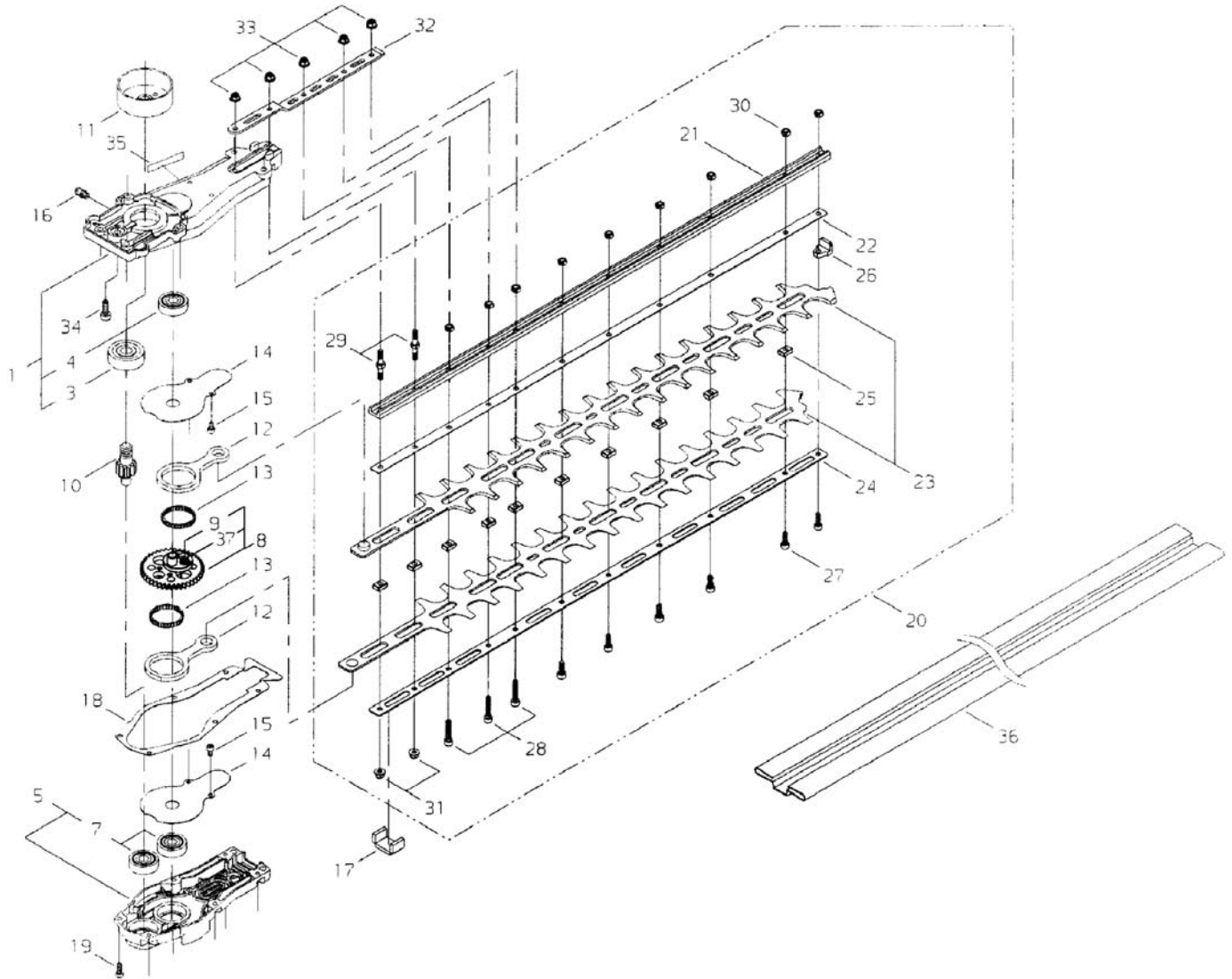
NO.	PART NO.	PART NAME	DISCRIPCIÓN	NOM DE LA PIÈCE	Q'TY
5-1	62600-81010	CABURETOR ASSY.	CARBURADOR, COMPLETO	CARBURATEUR, COMPLET	1
2	62901-81320	VALVE	VALVULA	VALVE	1
3	62074-81320	PLUG	TAPON	BOUCHON	1
4	72933-81450	SWIVEL	CONECTOR GIRATORIO	PIVOT	1
5	20089-81185	WASHER	ARANDELA	RONDELLE	1
6	20036-81195	E-RING	RETENEDOR TIPO "E"	RONDELLE DE BLOCAGE	1
7	70064-81290	SCREW	TORNILLOS	VIS	2
8	70097-81220	O-RING	EMPAQUE, TIPO "O"	JOINT TORIQUE	1
9	62902-81310	MAIN JET	INYECTOR PRINCIPAL	GICLEUR PRINCIPAL	1
10	37013-81350	PUMP BODY ASSY.	CUERPO, BOMBA COMPLETO	CORP DE POMPE COMPLET	1
11	20016-81420	PUMP BASE COMP.	BASE, BOMBA	BASE DE LA POMPE, COMPLÈTE	1
12	20016-81510	PUMP COVER	TAPA, BOMBA	COUVERCLE DE LA POMPE	1
13	20036-81670	PRIMER PUMP	BOMBA, CEBADOR	AMORCEUR	1
14	20016-81140	SCREW	TORNILLOS	VIS	4
15	20016-81250	O-RING	EMPAQUE, TIPO "O"	JOINT TORIQUE	1
16	62901-81211	GASKET	EMPAQUE	JOINT	1
17	62905-82010	AIR FILTER BASE ASSY.	CUERPO, FILTER DE AIRE	CORPS DU FILTRE À AIR	1
18	62902-82120	FILTER	FILTRO	FILTRE	1
19	62600-82030	CLEANER COVER ASSY.	CUBIERTA, FILTRO DE AIRE COMP.	COUVERCLE, FILTRE À AIR, COMPLETE	1
20	62600-82130	CLEANER COVER	CUBIERTA, FILTRO DE AIRE	COUVERCLE, FILTRE À AIR	1
21	62901-82330	KNOB, AIR FILTER COVER	PERILLA	POIGNÉE	1
22	11203-05605	SCREW, PM, SW	TORNILLOS	VIS	2
23	01613-05080	WASHER	ARANDELA	RONDELLE	2
24	60902-98030	GASKET SET	KIT DE EMPAQUES	EMSEMBLE DE JOINTS	1
25	60902-98040	VALVE SET	VALVULA	VALVE	1
26	60902-98320	MAIN JET	INYECTOR PRINCIPAL	GICLEUR PRINCIPAL	1
27	60902-98330	MAIN JET	INYECTOR PRINCIPAL	GICLEUR PRINCIPAL	1

GEARCASE/24" CUTTER

CAJA DE ENGRANAJES/24" CUCHILLA

BOÎTIER D' ENGRANAGE/24" LAME COUPANTE

REV. 8/04 7-1



GEARCASE/24" CUTTER

CAJA DE ENGRANAJES/24" CUCHILLA

BOÎTIER D' ENGRANAGE/24" LAME COUPANTE

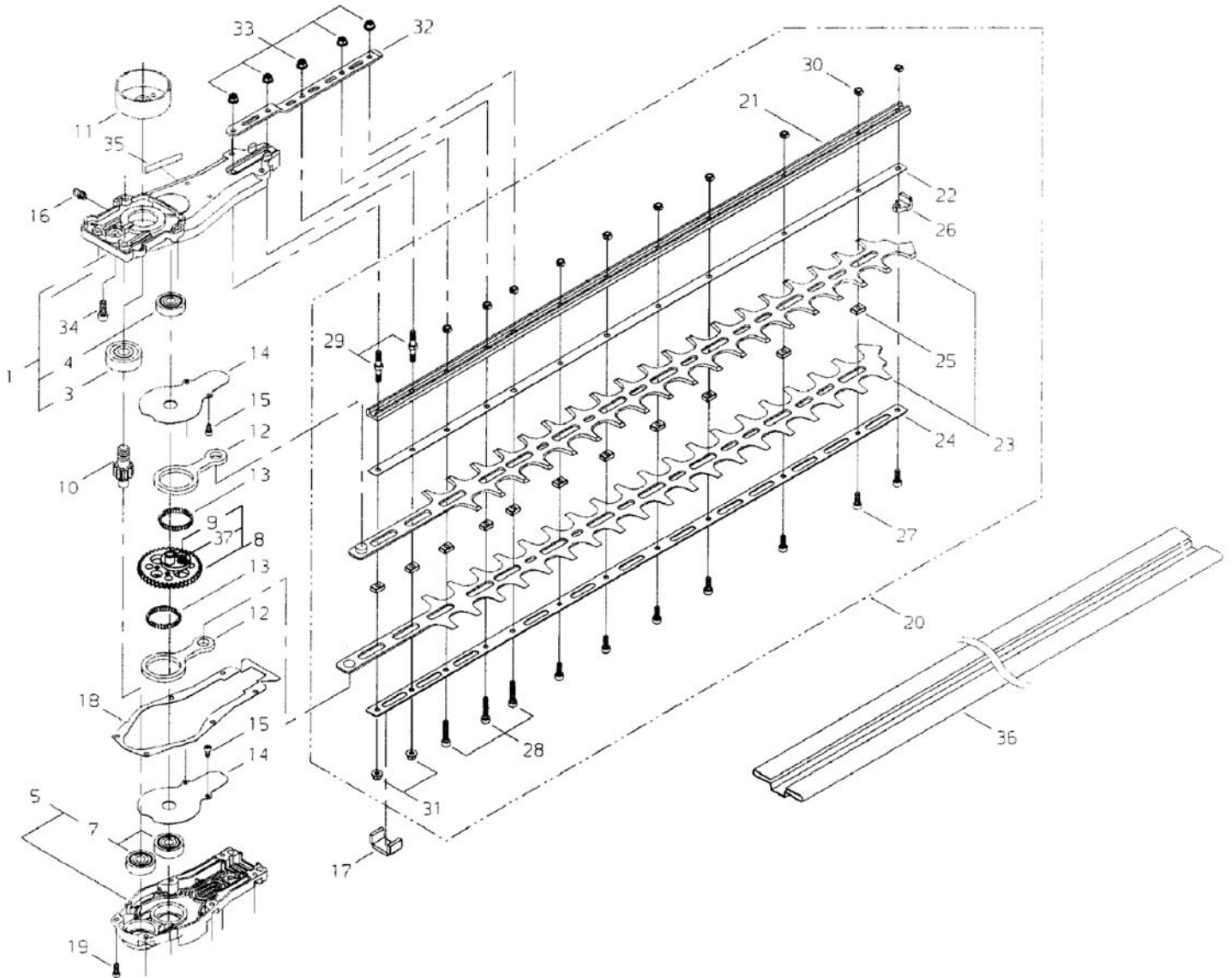
NO.	PART NO.	PART NAME	DISCRIPCIÓN	NOM DE LA PIÈCE	Q'TY
7-1	63600-61010	GEARCASE COMP.	CAJA DE ENGRANAJES, COMP.	BOÎTIER D' ENGRANAGE	1
3	02006-06301	BEARING	COJINETE	ROULEMENT	1
4	02002-06200	BEARING	COJINETE	ROULEMENT	1
5	63600-61020	CASE COVER ASSY.	TAPA, CAJA DE ENGRANAJES, COMP.	COUVERCLE, COMPLET	1
7	02002-06200	BEARING	COJINETE	ROULEMENT	2
8	63600-61030	GEAR COMP.	ENGRANAJE	ENGRANAGE	1
9	63600-61320	BOLT	PERNO	BOULON	4
37	63600-61140	CAM	LEVA	CAME	2
10	63600-61150	PINION SHAFT	PIÑÓN	PIGNON	1
11	20870-61420	CLUTCH DRUM	TAMBOR, EMBRAGUE	TAMBOUR D' EMBRAYAGE	1
12	63600-61170	ROD	VARILLA	TIGE	2
13	63600-61330	NEEDLE BEARING	COJINETE DE AGUJAS	ROULEMENT À AIGUILLES	2
14	63600-61340	PLATE	PLACA	PLAQUE	2
15	01020-04080	BOLT	PERNO	BOULON	4
16	20870-61640	GREASE FITTING	VALVULA DE ENGRASE	CONDUIT D' HUILE	1
17	63600-61350	PACKING	EMPAQUE	JOINT	1
18	63600-61360	GASKET	SOPORTE SUPERIOR	SUPPORT SUPÉRIEUR	1
19	01020-04140	BOLT	PERNO	BOULON	6
20	63602-62010	CUTTER ASSY.	CUCHILLA, COMPLETA	LAME COUPANTE, COMPLET	1
21	18501-60006	GUIDE BAR	BARRA	GUIDE DE LAME	1
22	63602-62310	UPPER PLATE	PLACA SUPERIOR	PLAQUE SUPÉRIEUR	1
23	18500-60105	BLADE	CUCHILLA	LAME COUPANTE	2
24	63602-62320	LOWER PLATE	PLACA INFERIOR	PLAQUE INFÉRIEUR	1
25	63600-62330	SPACER	AISLADOR	CALE	10
26	63600-62340	BLOCK	RETENEDOR	BLOC	1
27	01020-05140	BOLT	PERNO	BOULON	6
28	01020-05250	BOLT	PERNO	BOULON	3
29	63600-62370	BOLT	PERNO	BOULON	2
30	72935-61240	LOCK NUT	TUERCA TRABADORA	ÉCROU D' ARRÊT	9
31	11525-05231	NUT	TUERCA	ÉCROU	2
32	63600-62361	HOLDER	SOPORTE	SUPPORT	1
33	11525-05231	NUT	TUERCA	ÉCROU	5
34	01020-06160	BOLT	PERNO	BOULON	3
35	19402-00134	LABEL CAUTION	ETIQUETA PRECAUCION	DÉCALQUE, ADVERTISSEMENT	1
36	19601-01504	COVER	TAPA	COUVERCLE	1

GEARCASE/30" CUTTER

CAJA DE ENGRANAJES/30" CUCHILLA BOÎTIER D'

ENGRANAGE/30" LAME COUPANTE

REV. 8/04 8-1



GEARCASE/30" CUTTER

CAJA DE ENGRANAJES/30" CUCHILLA BOÎTIER D'

ENGRANAGE/30" LAME COUPANTE

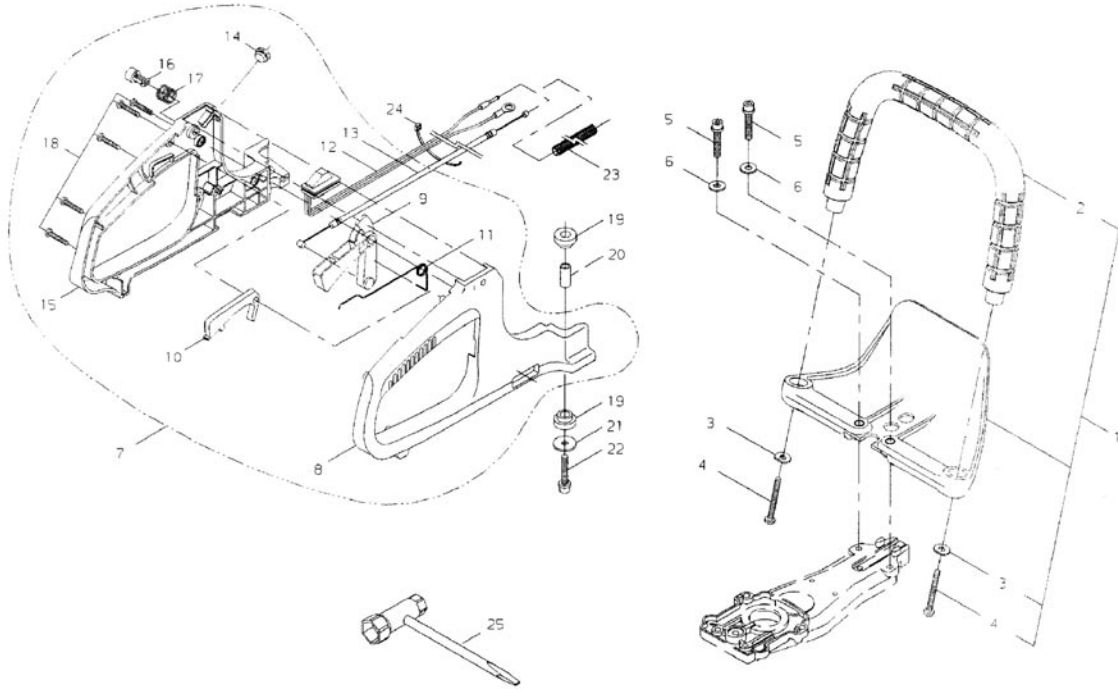
NO.	PART NO.	PART NAME	DISCRIPCIÓN	NOM DE LA PIÈCE	Q'TY
8- 1	63600-61010	GEARCASE COMP.	CAJA DE ENGRANAJES, COMP.	BOÎTIER D' ENGRANAGE	1
3	02006-06301	BEARING	COJINETE	ROULEMENT	1
4	02002-06200	BEARING	CUBIERTA, EMBRAGUE	ROULEMENT	1
5	63600-61020	CASE COVER, COMP.	TAPA DE CAJA, COMP	COUVERCLE DE CAME	1
7	02002-06200	BEARING	COJINETE	ROULEMENT	2
8	63600-61030	GEAR, COMP.	ENGRANAJE	ENGRANAGE	1
9	63600-61320	BOLT	PERNO	BOULON	4
37	63600-61140	CAM	LEVA	CAME	2
10	63600-61150	PINION SHAFT	PIÑON	PIGNON	1
11	20870-61420	CLUTCH DRUM	TAMBOR, EMBRAGUE	TAMBOUR D' EMBRAYAGE	1
12	63600-61170	ROD	VARILLA	TIGE	2
13	63600-61330	NEEDLE BEARING	COJINETE DE AGUJAS	ROULEMENT À AIGUILLES	2
14	63600-61340	PLATE	PLACA	PLAQUE	2
15	01020-04080	BOLT	PERNO	BOULON	4
16	20870-61640	GREASE FITTING	VALVULA DE ENGRASE	CONDUIT D' HUILE	1
17	63600-61350	PACKING	EMPAQUE	JOINT	1
18	63600-61360	GASKET	EMPAQUE	JOINT	1
19	01020-04140	BOLT	PERNO	BOULON	6
20	63603-62010	CUTTER ASSY.	CUCHILLA, COMPLETA	LAME COUPANTE, COMPLET	1
21	18501-70004	GUIDE BAR	BARRA	GUIDE DE LAME	1
22	63600-62310	UPPER PLATE	PLACA SUPERIOR	PLAQUE SUPÉRIEUR	1
23	18500-70104	BLADE	CUCHILLA	LAME COUPANTE	2
24	63600-62320	LOWER PLATE	PLACA INFERIOR	PLAQUE INFÉRIEUR	1
25	63600-62330	SPACER	AISLADOR	CALE	11
26	63600-62340	BLOCK	RETENEDOR	BLOC	1
27	01020-05140	BOLT	PERNO	BOULON	7
28	01020-05250	BOLT	PERNO	BOULON	3
29	63600-62370	BOLT	PERNO	BOULON	2
30	72935-61240	LOCK NUT	TUERCA TRABADORA	ÉCROU D' ARRÊT	10
31	11525-05231	NUT	TUERCA	ÉCROU	2
32	63600-62361	HOLDER	SOPORTE	SUPPORT	1
33	11525-05231	NUT	TUERCA	ÉCROU	5
34	01020-06160	BOLT	PERNO	BOULON	3
35	19402-00134	LABEL CAUTION	ETIQUETA PRECAUCION	DÉCALQUE, ADVERTISSEMENT	1
36	19601-01601	COVER	TAPA	COUVERCLE	1

THROTTLE LEVER/HANDLE

GATILLO, ACELERADOR/MANGO

LEVIER D'ACCÉLÉRATEUR/POIGNÉE

REV. 8/04 9-1



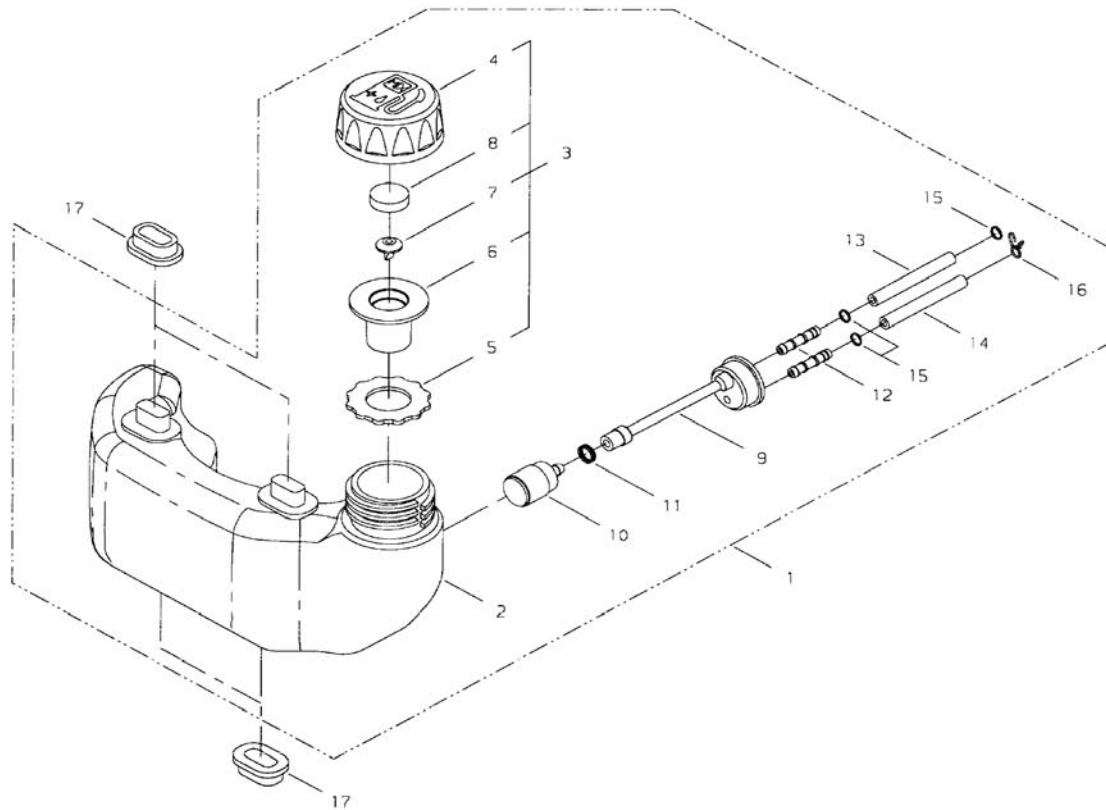
NO.	PART NO.	PART NAME	DISCRIPTION	NOM DE LA PIÈCE	Q'TY
9-1	62803-64012	FRONT HANDLE COMP.	MANGO DELANTERO, COMPLETO	POIGNÉE AVANT, COMPLÈTE	1
2	62803-64111	FRONT HANDLE	MANGO DELANTERO	POIGNÉE AVANT	1
3	62803-64330	WASHER	ARANDELA	RONDELLE	2
4	72935-61230	BOLT, TAPPING	PERNO	BOULON	2
5	11020-06300	BOLT	PERNO	BOULON	2
6	23510-64210	WASHER	ARANDELA	RONDELLE	2
7	64601-65010	REAR HANDLE	MANGO TRASERO	POIGNÉE ARRI ÈRE	1
8	62803-65114	RIGHT HANDLE	MANGO, DERECHA	POIGNÉE DROITE	1
9	62803-65312	THROTTLE LEVER	GATILLO, ACELERADOR	LEVIER D'ACCÉLÉRATEUR	1
10	62803-65322	LOCK LEVER	GATILLO TRABADOR	LEVIER DE BLOCAGE	1
11	62803-65350	COIL SPRING	RESORTE DE BOBINA	RESSORT DE BOBINE D'ALLUMAGE	1
12	62803-65332	SWITCH	INTERRUPTOR	COMMUTATEUR	1
13	64601-65310	THROTTLE CABLE	CABLE, ACELERADOR	CÂBLE D'ACCÉLÉRATEUR	1
14	22150-33630	PLUG	TAPON	BOUCHON	1
15	62803-65124	LEFT HANDLE	MANGO IZQUIERDA	POIGNÉE, GAUCHE	1
16	70871-65170	BUTTON	BOTON	BOTON	1
17	70871-65180	COIL SPRING	RESORTE DE BOBINA	RESSORT DE BOBINE D'ALLUMAGE	1
18	62803-65360	SCREW TAPPING	TORNILLOS	VIS	5
19	20870-65421	CUSHION	AMORTIGUADOR	AMORTIGUADOR	4
20	15401-10200	COLLAR	COLLAR	COLLET	2
21	15401-20008	COLLAR	COLLAR	COLLET	2
22	11020-06350	BOLT, SW	PERNO	BOULON	2
23	64600-65320	TUBE	TUBO	TUYAU	1
24	15210-12305	BAND	BANDA	BANDE	1
25	22580-91180	PLUG WRENCH	LLAVE DE BUJIA	CLÉ À BOUGIE	1

FUEL TANK

TANQUE DE COMBUSTIBLE

RÉSERVOIR À ESSENCE

REV. 8/04 6-1



NO.	PART NO.	PART NAME	DISCRIPTION	NOM DE LA PIÈCE	Q'TY
6-1	62600-85310	FUEL TANK ASSY.	TANQUE DE COMBUSTIBLE COMP.	RÉSERVOIR À ESSENCE, COMPLET	1
2	62600-85110	FUEL TANK	TANQUE DE COMBUSTIBLE	RÉSERVOIR À ESSENCE	1
3	20870-85151	FUEL CAP ASSY.	TAPA TANQUE DE COMB. COMP.	BOUCHON DE RÉSERVOIR, COMPLET	1
4	20870-85310	FUEL CAP	CUBIERTA, EMBRAGUE	BOUCHON DE RÉSERVOIR	1
5	20870-85160	PACKING	EMPAQUE	JOINT	1
6	20870-85320	VALVE, FUEL	VALVULA DE COMBUSTIBLE	ROBINET À ESSENCE	1
7	20870-85320	VALVE, FUEL	VALVULA DE COMBUSTIBLE	ROBINET À ESSENCE	1
8	20870-85210	PACKING	EMPAQUE	JOINT	1
9	20870-85121	FUEL PIPE	TUBO, COMBUSTIBLE	TUYAU À ESSENCE	1
10	20016-85400	FUEL FILTER	FILTRO DE COMBUSTIBLE, COMP.	FILTRE À ESSENCE, COMPLET	1
11	20000-85350	CLAMP B	ABRAZADERA (B)	COLLET (B)	1
12	72933-85620	JOINT	UNION	JOINT	2
13	20110-83311	PIPE	TUBO	TUYAU	1
14	20112-85361	PIPE	TUBO	TUYAU	1
15	20020-85540	CLIP	SUJETADOR	ATTACHE	3
16	37013-85310	CLIP	SUJETADOR	ATTACHE	1
17	62901-85220	TANK CUSHION	AMORTIGUADOR, TANQUE	COUSSIN DU RÉSERVOIR	4

**shindaiwa**

11975 SW Herman Rd, Tualatin OR 97062 Item# 80956 Effective 8/04

