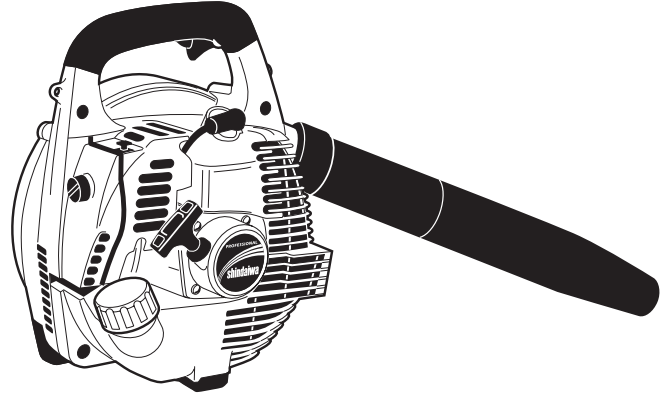


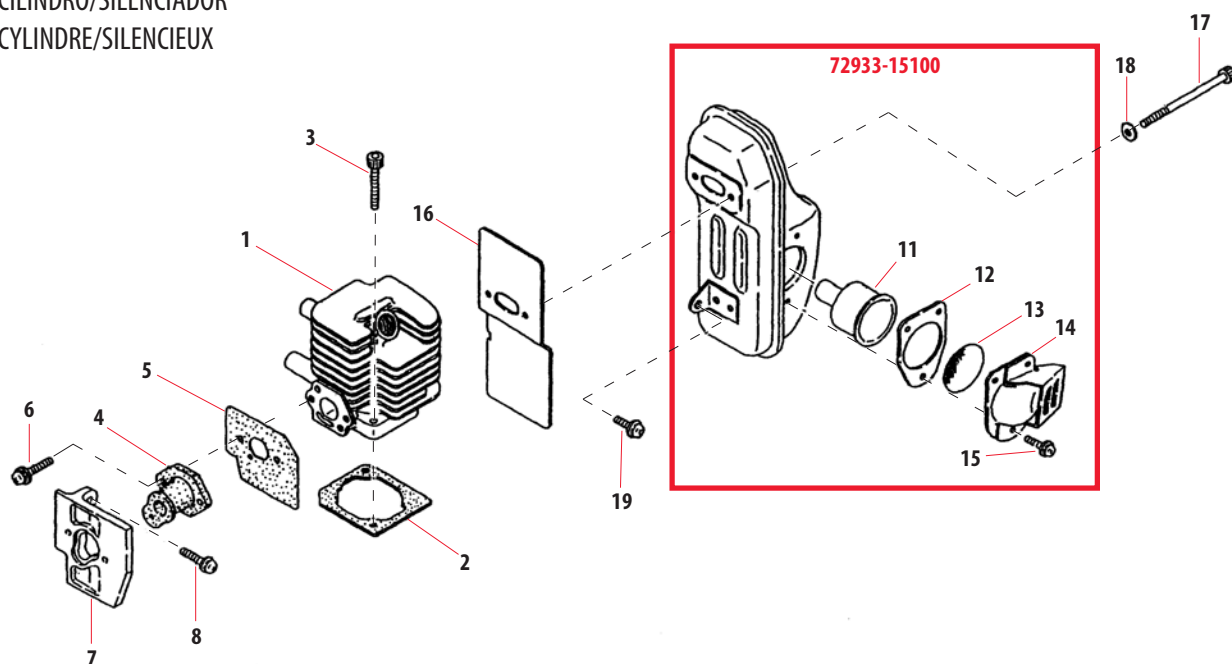
Shindaiwa Illustrated Parts List

EB240S BLOWER



CYLINDER, CILINDRO, CYLINDRE	1
CRANKCASE, CARTER, CARTER DE MANIVELLE	2
PISTON , PISTON, PISTON	3
VOLUTE CASE, CUERPO, VOLUTA, CAGE DE TURBINE	4
FLYWHEEL, VOLANTE, ROTOR	5
RECOIL STARTER, ARRANCADOR, DÉMARREUR	6
CARBURETOR (EPA/CARB), CARBURADOR, CARBURATEUR	7,8
FUEL TANK, TANQUE DEL COMBUSTIBLE, RÉSERVOIR À ESSENCE	9
TOOL SET, JUEGO DE HERRAMIENTAS, JEU D'OUTILS	10

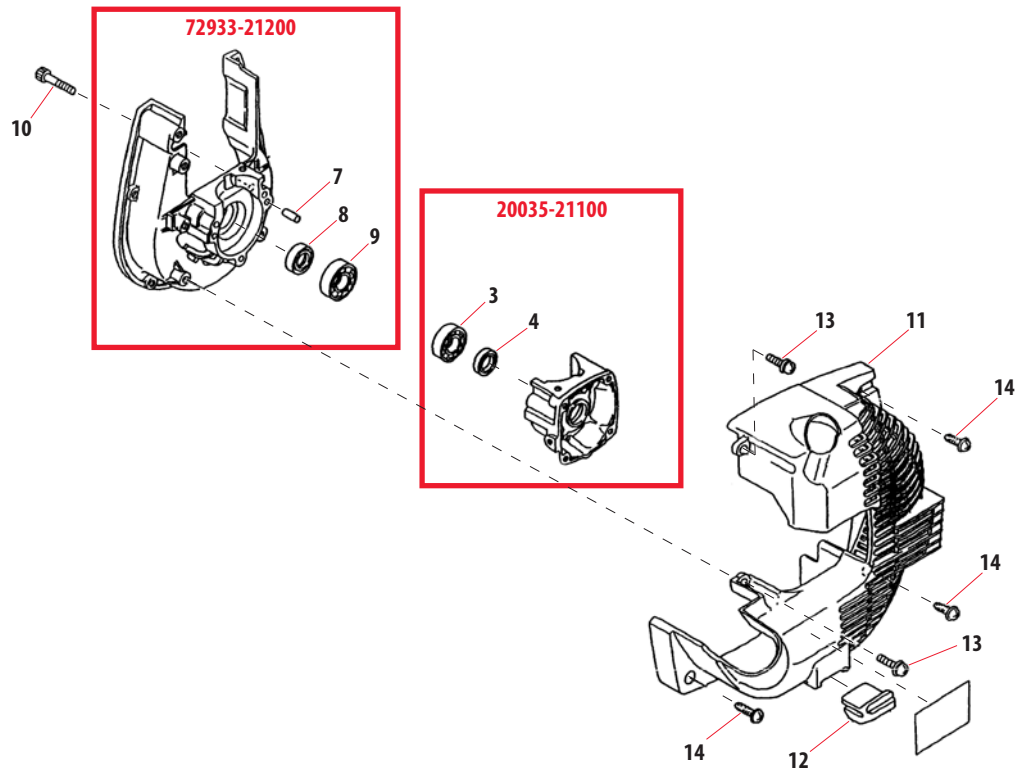
CYLINDER/MUFFLER
 CILINDRO/SILENCIADOR
 CYLINDRE/SILENCIEUX



1- Rev. 5/02

Index No. Indice	Part Number Pieza No. Numero	Part Name	Descripción	Nom de la pièce	Qty. Qty. Cant.
1	72934-12111	CYLINDER	CILINDRO	CYLINDRE	1
2	20870-12120	GASKET	EMPAQUE	JOINT	1
3	01020-05200	BOLT	PERNO	BOULON	2
4	72933-12211	BOOT	ACOPLADOR FLEXIBLE	COUDE	1
5	72933-12220	GASKET	EMPAQUE	JOINT	1
6	11207-05160	SCREW, PM SLPW	TORNILLO	VIS	2
7	72933-12310	HOLDER	SOPORTE	SUPPORT	1
8	11207-05160	SCREW, PM SLPW	TORNILLO	VIS	2
	72933-15100	MUFFLER ASSY.	SILENCIADOR, COMPLETO	SILENCIEUX, COMPLET	1
11	72933-15120	CHAMBER	CAMARA	CHEMISE	1
12	72933-15131	GASKET	EMPAQUE	JOINT	1
13	72933-15140	SPARK ARRESTER	GUARDACHISPAS	PARE-ÉTINCELLES	1
14	72933-15150	GUIDE PLATE	PLACA GUIA	PLAQUE-GUIDE	1
15	11206-04100	SCREW, PM	TORNILLO	VIS	3
16	68234-15210	GASKET	EMPAQUE	JOINT	1
17	01020-05550	BOLT	PERNO	BOULON	2
18	01610-05080	WASHER	ARANDELA	RONDELLE	2
19	11207-05160	SCREW, PM SLPW	SALIENTE	MOYEU	1

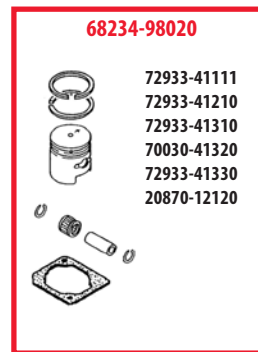
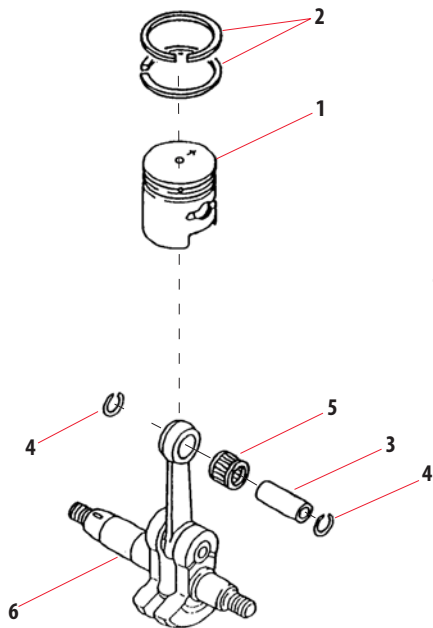
CRANKCASE
 CARTER
 CARTER DE MANIVELLE



2- Rev. 5/02

Index No. Indice	Part Number Pieza No. Numero	Part Name	Descripción	Nom de la pièce	Qty. Qty. Cant.
	20035-21100	CRANKCASE S COMP.	CARTER, COMPLETO S	CARTER S DE MANIVELLE, COMPLET	1
3	12900-60010	BEARING	COJINETE	ROULEMENT	1
4	22150-21250	OIL SEAL	RETENEDOR	BAGUE D'ÉTANCHÉITÉ	1
	72933-21200	CRANKCASE M COMP.	CARTER, COMPLETO M	CARTER M DE MANIVELLE, COMPLET	1
7	12492-40080	ROLLER	CLAVIJA GUIA	GOUPILLE, AIGULLE	2
8	20000-21211	OIL SEAL	RETENEDOR	BAGUE D'ÉTANCHÉITÉ	1
9	12900-62010	BEARING	COJINETE	ROULEMENT	1
10	01020-05250	BOLT	PERNO	BOULON	3
11	72933-31111	ENGINE COVER	CUBIERTA DEL MOTOR	COUVERCLE	1
12	72933-31121	CUSHION	AMORTIGUADOR	COUSSIN	1
13	11207-05160	SCREW, PM SLPW	TORNILLO	VIS	2
14	22160-32220	SCREW, PC	TORNILLO	VIS	3

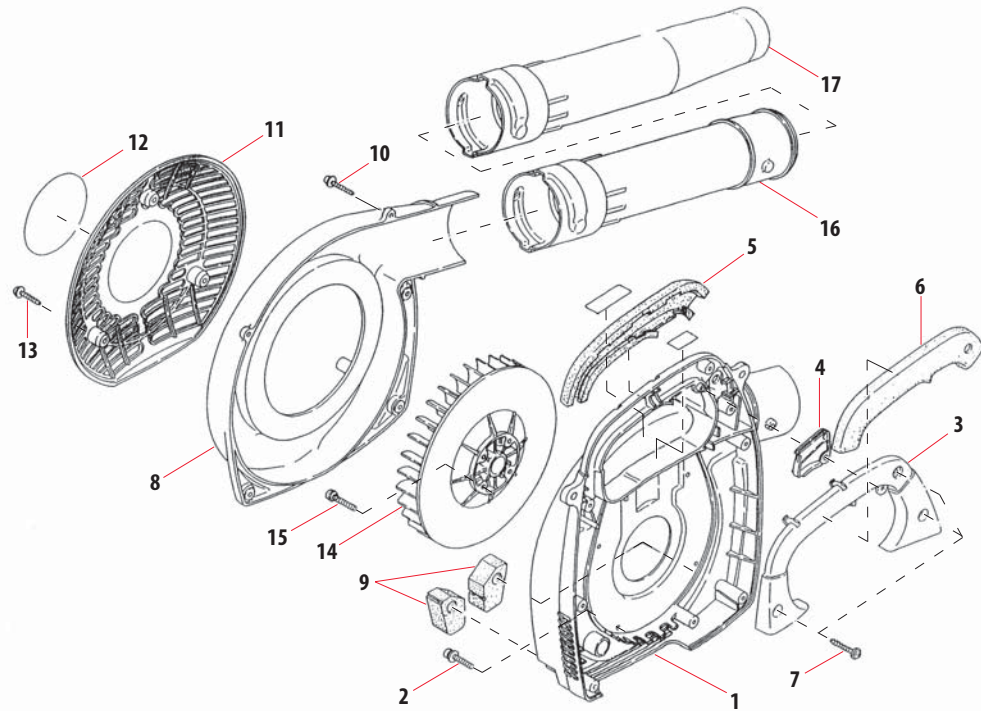
PISTON
PISTON
PISTON



3- Rev. 5/02

Index No. Indice	Part Number Pieza No. Numero	Part Name	Descripción	Nom de la pièce	Qty. Qty. Cant.
	68234-98020	PISTON KIT	PISTON, JUEGO COMPLETO	PISTON, COMPLET	1
1	72933-41111	PISTON	PISTON	PISTON	1
2	72933-41210	PISTON RING	ANILLOS	SEGMENT	2
3	72933-41310	PISTON PIN	PASADOR, PISTON	AXE DE PISTON	1
4	70030-41320	SNAP RING	ANILLO RETENEDOR	ANNEAU D' ARRÊT	2
5	72933-41330	NEEDLE BEARING	COJINETE DE AGUJAS	ROULEMENT À AIGUILLES	1
6	72933-42001	CRANKSHAFT ASSY.	CIGUENAL COMPLETO	VILEBREQUIN COMPLET	1

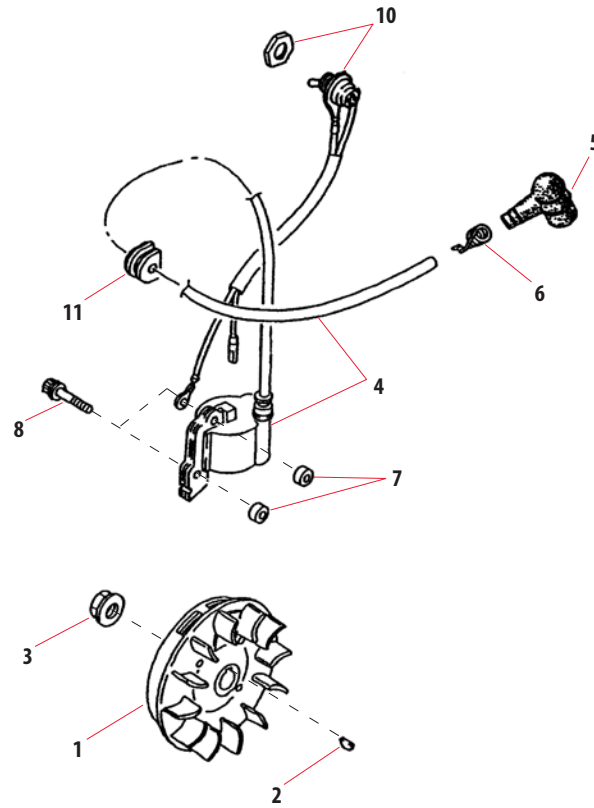
VOLUTE CASE
CUERPO, VOLUTA
CAGE DE TURBINE



4- Rev. 5/02

Index No. Indice	Part Number Pieza No. Numero	Part Name	Descripción	Nom de la pièce	Qty. Qty. Cant.
1	72934-61110	VOLUTE CASE	CUERPO, VOLUTA	CAGE DE TURBINE	1
2	11207-05160	SCREW, PM SLPW	TORNILLO	VIS	4
3	72933-61121	HANDLE	MANGO	POIGNÉE	1
4	72933-61210	THROTTLE LEVER	GATILLO, ACELERADOR	LEVIER D'ACCELÉRATEUR	1
5	72933-61231	GRIP	EMPUÑADURA	POIGNÉE	1
6	72933-61241	GRIP	EMPUÑADURA	POIGNÉE	1
7	22160-32210	SCREW, PC	TORNILLO	VIS	3
8	72933-61310	VOLUTE COVER	CUBIERTA, VOLUTA	COUVERCLE DE TURBINE	1
9	72933-61320	CUSHION	AMORTIGUADOR	COUSSIN	2
10	22160-32210	SCREW, PC	TORNILLO	VIS	5
11	72933-61411	INTAKE COVER	CUBIERTA	COUVERCLE	1
12	68234-91020	LABEL, TRADE	ETIQUETA DE FABRICANTE	PLAQUE D'IDENTIFICATION	1
13	22160-32210	SCREW, PC	TORNILLO	VIS	3
14	72933-62113	FAN	TURBINA	HÉLICE DE POMPE	1
15	11022-05200	BOLT, SPW	PERNO	BOULON	4
16	72933-63110	PIPE	TUBO	TUYAU	1
17	72933-63122	NOZZLE	TOBERA	MANCHON	1

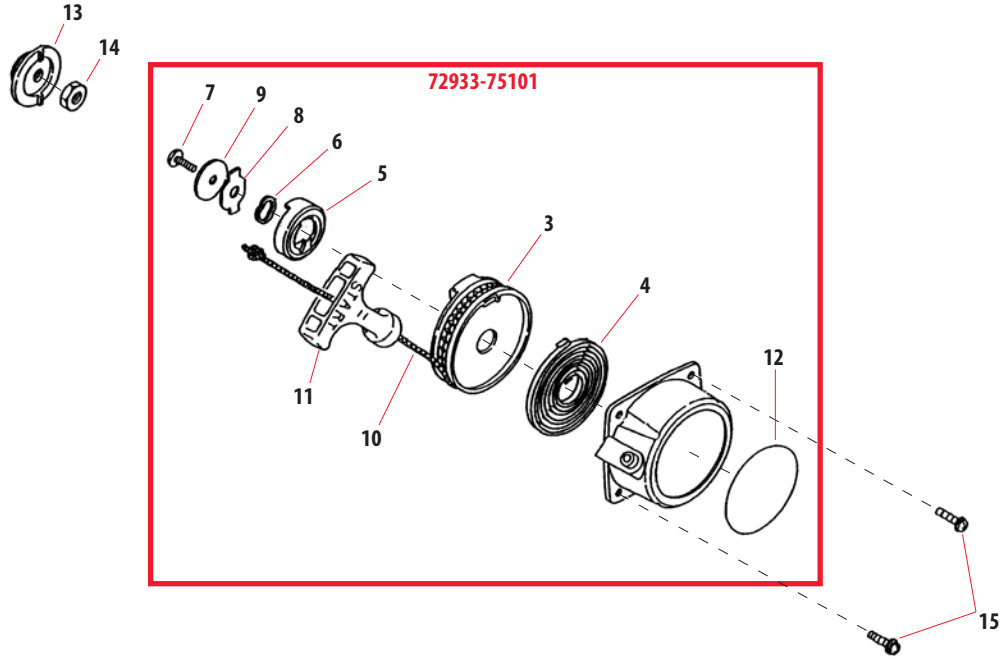
FLYWHEEL
VOLANTE
ROTOR



5- Rev. 5/02

Index No. Indice	Part Number Pieza No. Numero	Part Name	Descripción	Nom de la pièce	Qty. Qty. Cant.
1	72933-71200	FLYWHEEL	VOLANTE	ROTOR	1
2	02403-03100	KEY	CHAVETA	CLAVETTE	1
3	20035-71220	NUT	TUERCA	ÉCROU	1
4	72933-71600	COIL ASSY.	BOBINA, COMPLETA	BOBINE D' ALLUMAGE, COMPLETE	1
5	22102-72220	PLUG CAP	CAPUCHON, BUJIA	CAPUCHON DE BOUGIE	1
6	20000-72230	SPRING, SPARK PLUG	CONECTOR, BUJIA	CONNECTEUR DE BOUGIE	1
7	70030-71620	INSULATOR	AISLADOR	ISOLATEUR	2
8	11024-04261	BOLT, SLPW	PERNO	BOULON	2
10	72933-74110	SWITCH	INTERRUPTOR	COMMUTATEUR	1
11	20011-72110	GROMMET	RETENEDOR	OEILLET	1

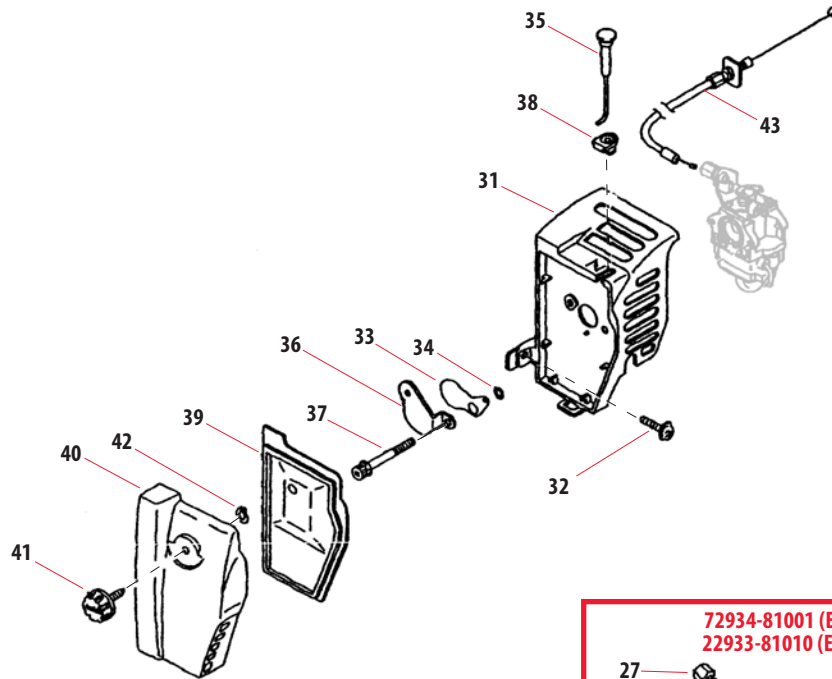
RECOIL STARTER
ARRANCADOR
DÉMARREUR



6- Rev. 5/02

Index No. Indice	Part Number Pieza No. Numero	Part Name	Descripción	Nom de la pièce	Qty. Qty. Cant.
	72933-75101	RECOIL STARTER ASSY.	ARRANCADOR, COMPLETO	DÉMARREUR, COMPLET	1
3	72933-75120	REEL	TAMBOR	BOBINE	1
4	70064-75130	RECOIL SPRING	RESORTE RECULAR	RESSORT DE RAPPEL	1
5	72933-75140	DOG	TRINQUETE	ROCHET	1
6	70064-75150	WAVE WASHER	PLACA DE RESORTE	PAQUE DE RESSORT	1
7	72933-75160	SCREW	TORNILLO	VIS	
8	72933-75170	RETAINER	SUJETADOR	ATTACHE	1
9	72933-75180	WASHER	ARANDELA	RONDELLE	1
10	70064-75190	ROPE	CUERDA	CORDE	1
11	32004-75150	KNOB	PERILLA	POIGNÉE	1
12	70117-75311	NAME PLATE	PLACA, FABRICANTE	DÉCALQUE D'IDENTIFICATION	1
13	70064-75310	STARTER PULLEY	POLEA	POULIE DU DÉMARREUR	1
14	01511-08051	NUT	TUERCA	ÉCROU	1
15	11207-04120	SCREW, PM SLPW	TORNILLO	VIS	4

CARBURETOR, (EPA/CARB/EMC)
 CARBURADOR
 CARBURATEUR



99909-159

- 20016-81280
- 22100-81260
- 70097-81310
- 70097-81320

**72934-81001 (EPA)
 22933-81010 (EMC)**

Exploded view diagram of the carburetor body. Components shown include: 9 (pin), 10 (screw), 19 (gasket), 21a, 21b (jet), 23 (jet), 24 (jet), 25 (jet), 26 (jet), 27 (jet), 28 (jet), 29 (jet), and 30 (O-ring).

72933-81411

Exploded view diagram of the carburetor body. Components shown include: 3 (jet), 4 (jet), 5 (jet), 6 (jet), 7 (jet), and 8 (jet).

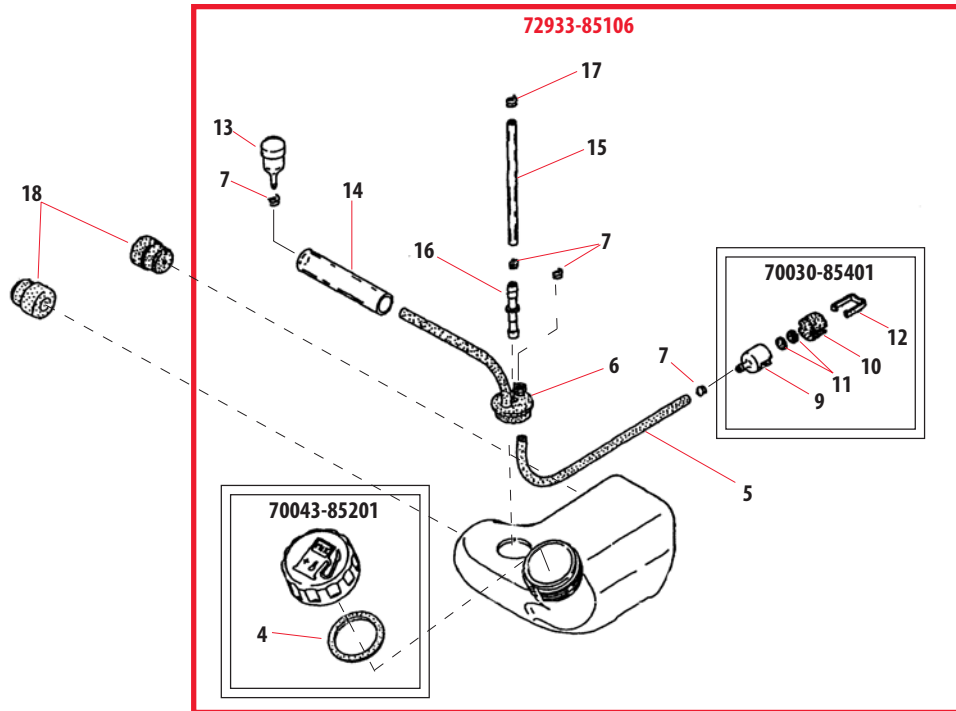
Exploded view diagram of the carburetor body. Components shown include: 11 (jet), 12 (jet), 13 (jet), 15 (jet), 17 (jet), and 20 (screw).

CARBURETOR, (EPA/CARB)
 CARBURADOR
 CARBURATEUR
 WALBRO

7- Rev. 5/02

	Index No. Indice	Part Number Pieza No. Numero	Part Name	Descripción	Nom de la pièce	Qty. Qty. Cant.
EPA		72934-81001	CARBURETOR ASSY.	CARBURADOR, COMPLETO	CARBURATEUR, COMPLET	1
EMC		22933-81010	CARBURETOR ASSY.	CARBURADOR, COMPLETO	CARBURATEUR, COMPLET	1
		72933-81411	PUMP BODY ASSY.	CUERPO, BOMBA	BOÎTIER DE POMPE	1
	3	70030-81380	SCREEN	MALLA METALICA	PARE-ÉTINCELLES	1
	4	20036-81440	NEEDLE VALVE	VALVULA, REGULADORA	POINTEAU	1
	5	72933-81270	SPRING	RESORTE	RESSORT	1
	6	20016-81450	SCREW	TORNILLO	VIS	1
	7	22100-81250	PIN	PERNO GUIA	BOULON GUIDE	1
	8	22100-81230	LEVER	PALANCA	LEVIER	1
	9	72934-81231	MAIN JET (#37)	INYECTOR PRINCIPAL	GICLEUR PRINCIPAL	1
	10	70097-81220	O-RING	EMPAQUE, TIPO "O"	JOINT TORIQUE	1
	11	20016-81420	PUMP BASE COMP.	BASE, BOMBA	BASE DE LA POMPE, COMPLÈTE	1
	12	20016-81510	PUMP COVER	TAPA, BOMBA	COUVERCLE DE LA POMPE	1
	13	20036-81670	PRIMER PUMP	BOMBA, CEBADOR	AMORCEUR	1
		99909-159	GASKET/DIAPHRAGM KIT	KIT DE EMPAQUES	EMSEMBLE DE JOINTS	
	15	22100-81260	DIAPHRAGM ASSY.	DIAFRAGMA COMPLETO	MEMBRANE, COMPLÈTE	1
	18	70097-81320	DIAPHRAGM	DIAFRAGMA	MEMBRANE	1
	17	20016-81280	GASKET	EMPAQUE	JOINT	1
	19	70097-81310	GASKET, PUMP	EMPAQUE, BOMBA	JOINT, POMPE	1
	20	20016-81140	SCREW	TORNILLO	VIS	4
EPA	21a	72934-81250	VALVE ASSY.	VALVULA, COMPLETA	SOUPAPE, COMPLÈTE	1
EMC	21b	72933-81180	VALVE ASSY.	VALVULA, COMPLETA	SOUPAPE, COMPLÈTE	1
	23	72933-81450	SWIVEL	CONECTOR GIRATORIO	PIVOT	1
	24	20089-81185	WASHER	ARANDELA	RONDELLE	1
	25	20036-81195	E-RING	RETENEDOR TIPO "E"	RONDELLE DE BLOCAGE	1
	26	20089-81130	BRACKET	ABRAZADERA	SUPPORT	1
	27	20089-81110	CABLE ADJUSTER	TENSIONADOR DE CABLE	TENDEUR DU CÂBLE	1
	28	20036-81120	NUT	TUERCA	ÉCROU	1
	29	70097-81290	SCREW	TORNILLO	VIS	2
	30	72933-81250	RING GASKET	EMPAQUE	JOINT	1
	31	72934-82111	CLEANER BODY	CUERPO, FILTRO DE AIRE	CORPS DU FILTRE À AIR	1
	32	22160-32210	SCREW, PC	TORNILLO	VIS	1
	33	72933-82130	CHOKE PLATE	PLACA, ESTRANGULADOR	PAPILLON D'ÉTRANGLEUR	1
	34	22100-82110	WASHER, CARBURETOR	ARANDELA	RONDELLE	1
	35	72933-82140	CHOKE ROD	VARILLA, ESTRANGULADOR	TIGE D'ÉTRANGLEUR	1
	36	72933-82150	BACK PLATE	SOPORTE TRASERO	SUPPORT ARRIÈRE	1
	37	11022-05450	BOLT, SPW	PERNO	BOULON	2
	38	72933-82180	GROMMET	RETENEDOR	OEUillet	1
	39	72933-82210	FILTER	FILTRO	FILTRE	1
	40	72933-82230	CLEANER COVER	CUBIERTA, FILTRO DE AIRE	COUVERCLE, FILTRE À AIR	1
	41	70064-32130	SCREW	TORNILLO	VIS	1
	42	02439-05080	GRIP RING	RETENEDOR ANULAR	ANNEAU DE RETIENT	1
	43	72934-83110	THROTTLE CABLE	CABLE, ACELERADOR	CÂBLE D'ACCÉLÉRATEUR	1

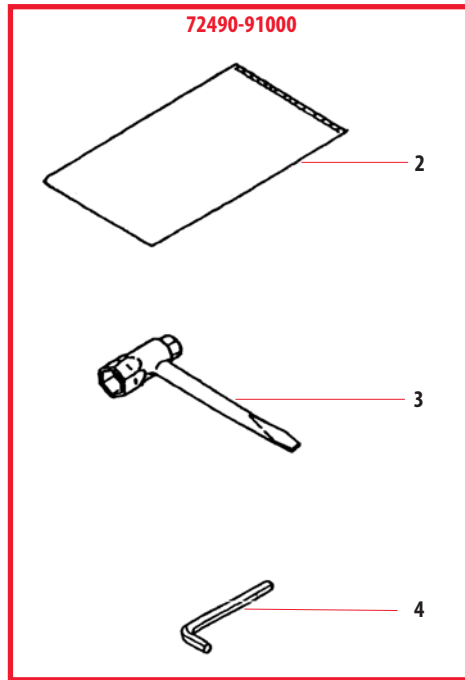
FUEL TANK
 TANQUE DEL COMBUSTIBLE
 RÉSERVOIR À ESSENCE



8- Rev. 5/02

Index No. Indice	Part Number Pieza No. Numero	Part Name	Descripción	Nom de la pièce	Qty. Qty. Cant.
	72933-85106	FUEL TANK ASSY.	TANQUE DE COMBUSTIBLE COMP.	RÉSERVOIR À ESSENCE, COMPLET	1
	70043-85201	FUEL CAP ASSY.	TAPA TANQUE DE COMB. COMP.	BOUCHON DE RÉSERVOIR D'ESSENCE	1
4	20000-85221	GASKET	EMPAQUE	JOINT	1
5	72933-85310	PIPE	TUBO, COMBUSTIBLE	TUYAU À ESSENCE	1
6	72933-85350	GROMMET	RETENEDOR	OEILLET	1
7	20020-85540	CLIP	SUJETADOR	ATTACHE	4
	70030-85401	FUEL FILTER COMP.	FILTRO DE COMBUSTIBLE	FILTRE D'ESSENCE	1
9	70030-85411	WEIGHT, FUEL	PESA DEL FILTRO DE COMBUSTIBLE	PESÉE, DE FILTRE	1
10	70030-85420	FILTER A	FILTRO (A)	FILTRE (A)	1
11	70030-85431	FILTER B	FILTRO (B)	FILTRE (B)	2
12	70030-85440	CLIP, FILTER	SUJETADOR	ATTACHE	1
13	20035-85522	VALVE	VALVULA	VALVE	1
14	72933-85530	PIPE	TUBO	TUYAU	1
15	72933-85611	PIPE	TUBO	TUYAU	1
16	72933-85620	JOINT	UNION	JOINT	1
17	37013-85310	CLIP	SUJETADOR	ATTACHE	1
18	72933-86110	CUSHION	AMORTIGUADOR	COUSSIN	2

TOOL SET
 JUEGO DE HERRAMIENTOS
 ACCESSOIRES



9- Rev. 5/02

Index No. Indice	Part Number Pieza No. Numero	Part Name	Descripción	Nom de la pièce	Qty. Qty. Cant.
	72490-91000	TOOLSET	JUEGO DE HERRAMIENTAS	JEU D'OUTILS	1
2	19639-01100	POLY BAG	BOLSA DE HERRAMIENTAS	SAC À OUTILS	1
3	22000-91181	PLUG WRENCH	LLAVE DE BUJIA	CLÉ À BOUGIE	1
4	09026-04001	HEX WRENCH 4MM	LLAVE 4MM	CLÉ 4MM	1

shindaiwa[®]

11975 SW Herman Road, Tualatin OR 97062 Item# 80641 Effective 5/02

