

GP3410 Water Pump



EVC and EPA2 COMPLIANT

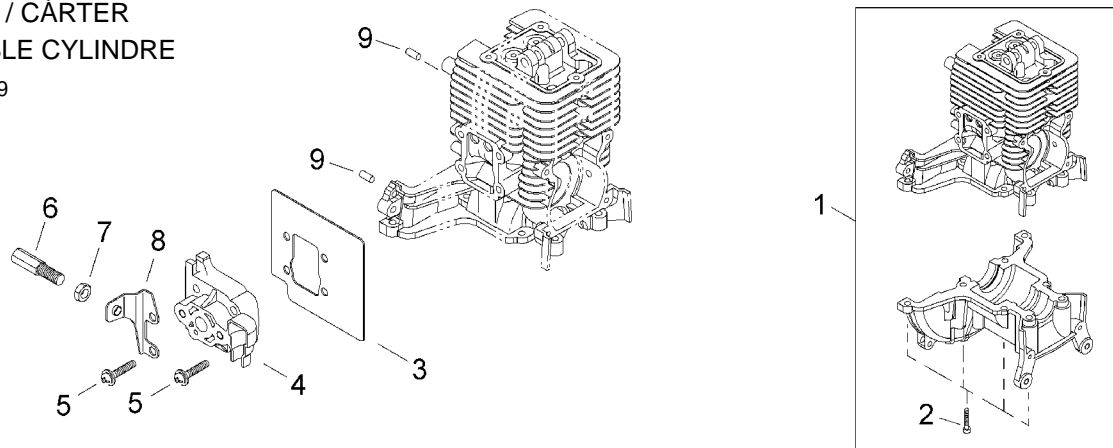
INTAKE / CYLINDER / CRANKCASE2 ADMISIÓN / CILINDRO / CÁRTER ADMISSION / ENSEMBLE CYLINDRE	CARBURETOR.....10-11 CARBURADOR CARBURATEUR
MUFFLER.....2 SILENCIADOR SILENCIEUX	AIR FILTER12 FILTRO DE AIRE FILTRE À AIR
ENGINE COVER / REED VALVE / FAN COVER3 TAPA DEL MOTOR / VÁLVULA REED /CUBIERTA DE VENTILADOR COUVERCLE DU MOTEUR /SOUPAPE À CLAPETS / BOÎTIER DE VENTILATION	THROTTLE / HANDLE12 ACELERADOR / mango ACCÉLÉRATEUR / POIGNÉE
PISTON / CRANKSHAFT4 PISTÓN / CIGÜENAL PISTON / VILEBREQUIN	PUMP BASE / HOSE COUPLING KIT.....13 BASE DE BOMBA / MONTAJE DE MANGUITO BASE DE POMPE / KIT DE RACCORD DE TUYAU
CAM GEAR5 ENGRANAJE LEVA PIGNON D'ARBRE À CAME	PUMP14 BOMBA POMPE
VALVE TRAIN.....6 TREN DE VÁLVULA DISPOSITIF DE COMMANDE DES SOUPAPES	SERVICE TOOL KIT.....15 JUEGO DE HERRAMIENTAS TROUSSE À OUTILS
RECOIL STARTER.....7 ARRANCADOR AUTORRETRÁCTIL LANCEUR À RAPPEL	FLYWHEEL SPANNER / WRENCH.....15 LLAVE DE VOLANTE TENDEUR DE ROTOR
FLYWHEEL / IGNITION COIL / STOP SWITCH.....8 VOLANTE / BOBINA DE ENCENDIDO / INTERRUPTOR VOLANT / BOBINES D'ALLUMAGE / INTERRUPTEUR D'ARRÊT	IPL HISTORICAL REVISIONS.....16
FUEL TANK.....9 TANQUE DE COMBUSTIBLE RÉSERVOIR DE CARBURANT	

INTAKE / CYLINDER / CRANKCASE

ADMISIÓN / CILINDRO / CÁRTER

ADMISSION / ENSEMBLE CYLINDRE

ILLUSTRATION 1 - REV 02/09



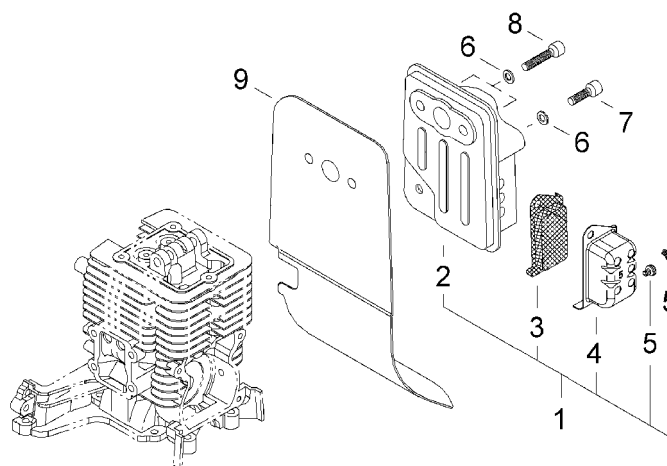
NO.	PART NUMBER	DESCRIPTION	DESCRIPCIÓN	NOM DE LA PIÈCE	QTY.
1-1	60907-98330	CYLINDER & CRANKCASE ASSY	MONTAJE DEL CILINDRO/CÁRTER	ENSEMBLE CYLINDRE	1
2	01020-05160	*BOLT M5×16	*PERNO	*BOULON	8
3	62907-12220	INTAKE HEAT DEFLECTOR	DEFLECTOR DE CALOR DE ADMISIÓN	DÉFLECTEUR DE CHALEUR D'ADMISSION	1
4	62907-12311	INSULATOR WITH REED VALVE	AISLADOR CON LA VÁLVULA REED	ISOLATEUR AVEC LA SOUPAPE À CLAPETS	1
5	11206-05255	SCREW PM SPW M5×25	TORNILLO	VIS	4
6	62902-83310	THROTTLE CABLE ADJUSTER	AJUSTADOR DE CABLE DEL ACELERADOR	RÉGLEUR DE CÂBLE D'ACCÉLÉRATEUR	1
7	01501-06048	ADJUSTER LOCK NUT M6	CONTRATUERCA ADJUSTADORA	CONTRE-ÉCROU DE RÉGLAGE	1
8	62901-83310	THROTTLE CABLE BRACKET	ABRAZADERA DE CABLE DEL ACELERADOR	SUPPORT DE CÂBLE D'ACCÉLÉRATEUR	1
9	12492-40080	LOCATING PIN Ø4×8	PASADOR DE POSICIONAMIENTO	GOUJON DE GUIDAGE	2

MUFFLER

SILENCIADOR

SILENCIEUX

ILLUSTRATION 2 - REV 02/09



NO.	PART NUMBER	DESCRIPTION	DESCRIPCIÓN	NOM DE LA PIÈCE	QTY.
2-1	62907-15011	MUFFLER ASSY	MONTAJE DE SILENCIADOR	ASSEMBLAGE SILENCIEUX	1
2	62907-15111	*MUFFLER	*SILENCIADOR	*SILENCIEUX	1
3	62902-15131	*SPARK ARRESTER SCREEN	*PANTALLA DEL GUARDACHISPAS	*PARE-ÉTINCELLES	1
4	62907-15161	*SPARK ARRESTER COVER	*TAPA DEL GUARDACHISPAS	*COUVERCLE DU PARE-ÉTINCELLES	1
5	11204-04060	*SCREW PM SW M4×6	*TORNILLO	*VIS	2
6	01610-05080	FLAT WASHER M5	ARANDELA	RONDELLE	3
7	01020-05160	BOLT M5×16	PERNO	BOULON	1
8	62901-15310	BOLT M5×25	PERNO	BOULON	2
9	62901-15210	EXHAUST HEAT DEFLECTOR	DEFLECTOR DE CALOR DE ESCAPE	DÉFLECTEUR DE CHALEUR D'ÉCHAPPEMENT	1

* Denotes item is part of an assembly
 ** Denotes item is part of a sub-assembly

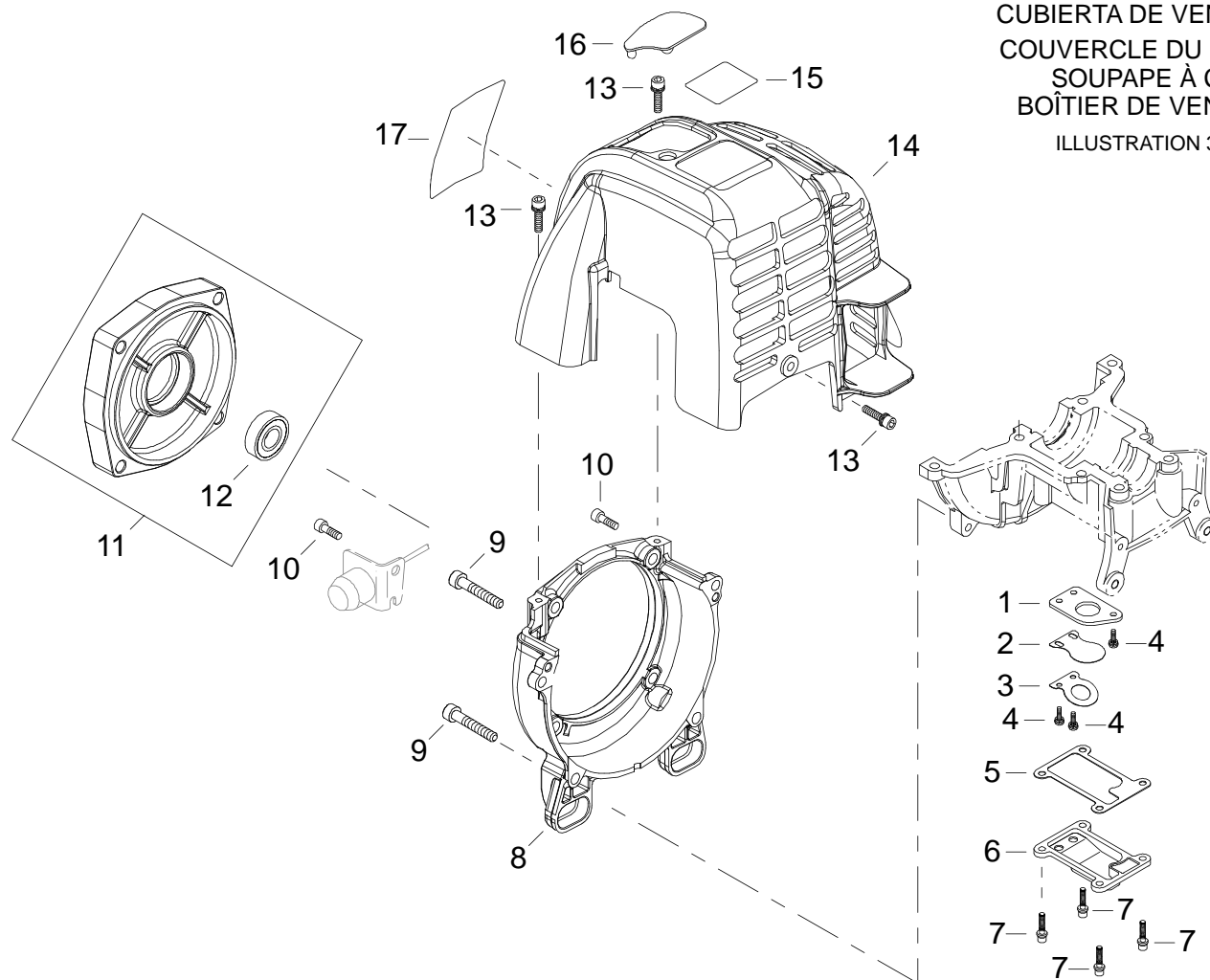
* Denota artículo forma parte de una asamblea
 ** Denota artículo forma parte de un submontaje

* Indique l'article fait partie d'une assemblée
 ** Indique l'article fait partie d'un sous-ensemble

ENGINE COVER / REED VALVE / FAN COVER

TAPA DEL MOTOR / VÁLVULA REED /
CUBIERTA DE VENTILADORCOUVERCLE DU MOTEUR /
SOUPAPE À CLAPETS /
BOÎTIER DE VENTILATION

ILLUSTRATION 3 - REV 02/09



NO.	PART NUMBER	DESCRIPTION	DESCRIPCIÓN	NOM DE LA PIÈCE	QTY.
3-1	62901-21320	REED BACKING PLATE	PLATO DE SOPORTE VÁLVULA REED	PLAQUE ARRIÈRE SOUPAPE À CLAPETS	1
2	72320-83121	REED VALVE	VÁLVULA REED	SOUPAPE À CLAPETS	1
3	72320-83132	REED VALVE STOP	RETENEDOR VÁLVULA REED	CRAN D'ARRÊT SOUPAPE À CLAPETS	1
4	01211-03100	SCREW SW M3×10	TORNILLO	VIS	3
5	62901-21130	REED VALVE GASKET	EMPAQUETADURA DEL VÁLVULA REED	JOINT SOUPAPE À CLAPETS	1
6	62901-21120	REED VALVE COVER	TAPA VÁLVULA REED	COUVERCLE SOUPAPE À CLAPETS	1
7	11022-04140	BOLT SPW M4×14	PERNO	BOULON	4
8	68510-31110	FAN COVER	CUBIERTA DE VENTILADOR	BOÎTIER DE VENTILATION	1
9	01020-05300	BOLT M5×30	PERNO	BOULON	2
10	01020-05160	BOLT M5×16	PERNO	BOULON	2
11	68510-52010	PUMP ADAPTER SET	MONTAJE DE ADAPTADOR DE BOMBA	ENSEMBLE DE RACCORD DE POMPE	1
12	12900-60023	*BALL BEARING 6002	*COJINETE DE BALINES	*ROULEMENT À BILLES	1
13	11022-04140	BOLT SPW M4×14	PERNO	BOULON	3
14	68510-32110	ENGINE COVER	TAPA DEL MOTOR	COUVERCLE DU MOTEUR	1
15	68510-91320	GP3410 ID LABEL	ETIQUETA ID GP3410	ETIQUETTE ID GP3410	1
16	62901-32312	SPARK PLUG COVER	TAPA DE BUJÍA	COUVERCLE DE BOUGIE	1
17	19420-00106	C4 shindaiwa LABEL	ETIQUETA shindaiwa C4	ETIQUETTE shindaiwa C4	1

* Denotes item is part of an assembly
** Denotes item is part of a sub-assembly

* Denota articulo forma parte de una asamblea
** Denota articulo forma parte de un submontaje

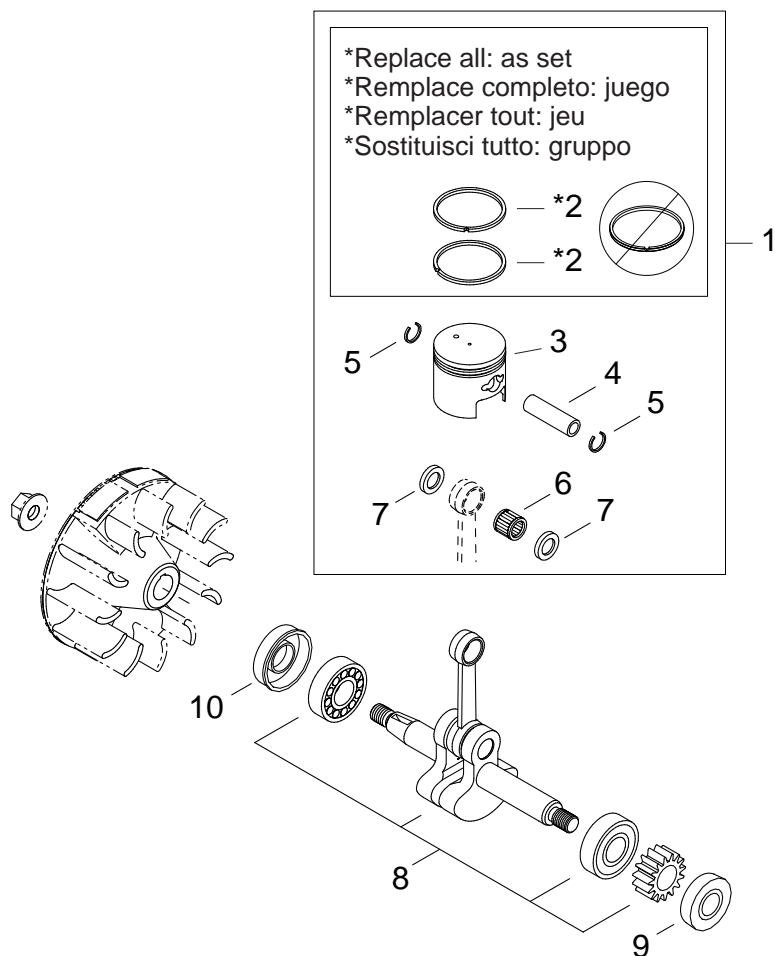
* Indique l'article fait partie d'une assemblée
** Indique l'article fait partie d'un sous-ensemble

PISTON / CRANKSHAFT

PISTÓN / CIGÜEÑAL

PISTON / VILEBREQUIN

ILLUSTRATION 4 - REV 02/09



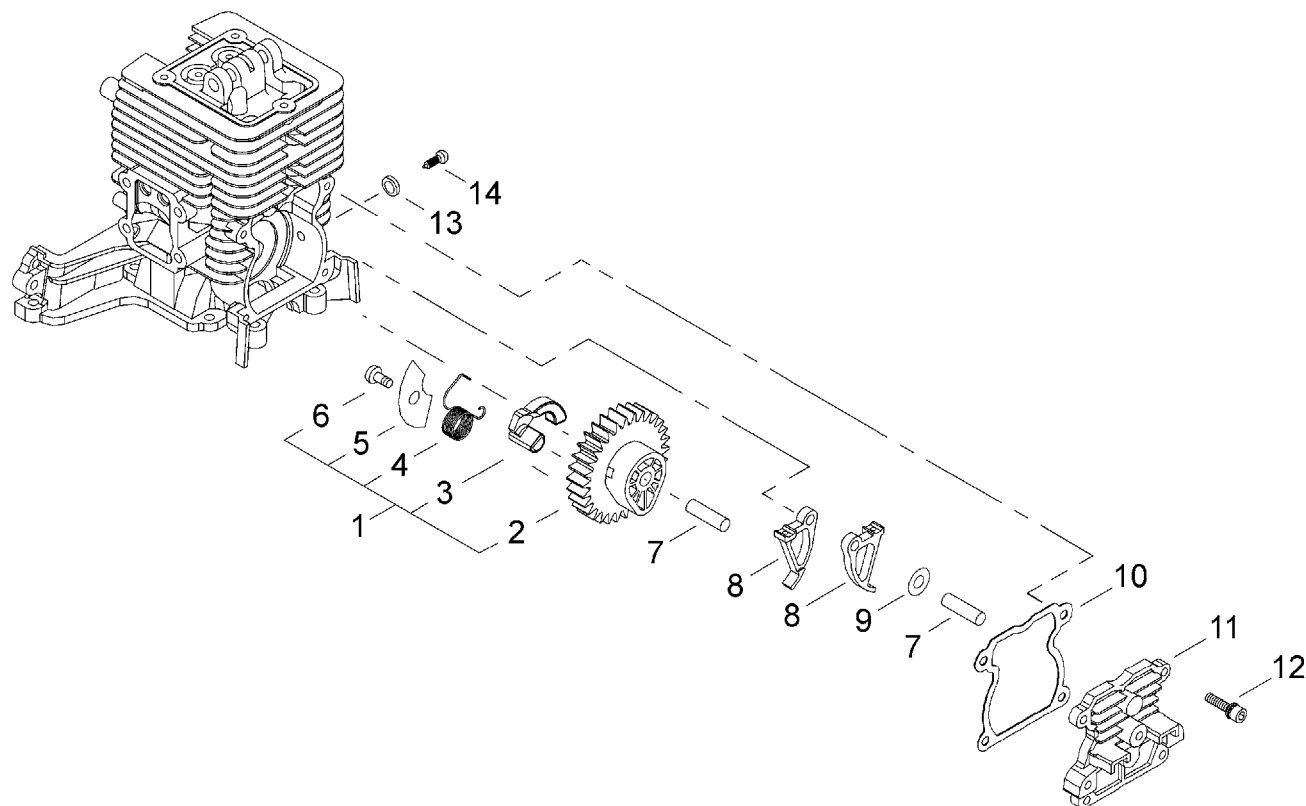
NO.	PART NUMBER	DESCRIPTION	DESCRIPCIÓN	NOM DE LA PIÈCE	QTY.
4-1	62907-41310	PISTON KIT	MONTAJE DE PISTÓN	KIT DE PISTON	1
2	62907-41120	*PISTON RING	*ANILLOS DEL PISTÓN	*SEGMENT DE PISTON	2
3	62907-41110	*PISTON	*PISTÓN	*PISTON	1
4	20010-41310	*PISTON PIN	*PASADOR DEL PISTON	*AXE DE PISTON	1
5	22100-41230	*SNAP RING	*ANILLO RETENEDOR	*ANNEAU ÉLASTIQUE	2
6	62907-41230	*NEEDLE BEARING	*COJINETE DE AGUJAS	*ROULEMENT À AIGUILLES	1
7	62907-41240	*THRUST WASHER	*ARANDELA DE EMPUJE	*RONDELLE DE BUTÉE	2
8	62907-42021	CRANKSHAFT ASSY	MONTAJE DE CIGÜEÑAL	VILEBREQUIN COMPLÈT	1
9	62901-42260	OIL SEAL S	SELLO DE ACEITE S	BAGUE D'ÉTANCHÉITÉ S	1
10	62907-42270	OIL SEAL M	SELLO DE ACEITE M	BAGUE D'ÉTANCHÉITÉ M	1

* Denotes item is part of an assembly
 ** Denotes item is part of a sub-assembly

* Denota articulo forma parte de una asamblea
 ** Denota articulo forma parte de un submontaje

* Indique l'article fait partie d'une assemblée
 ** Indique l'article fait partie d'un sous-ensemble

CAM GEAR
ENGRANAJE LEVA
PIGNON D'ARBRE À CAME
ILLUSTRATION 5 - REV 02/09



NO.	PART NUMBER	DESCRIPTION	DESCRIPCIÓN	NOM DE LA PIÈCE	QTY.
5-1	62905-43011	CAM GEAR ASSY	MONTAJE DE ENGRANAJE LEVA	PIGNON D'ARBRE À CAME COMPLÈT	1
2	62902-43310	*CAM GEAR	*ENGRANAJE LEVA	*PIGNON D'ARBRE À CAME	1
3	62907-43120	*WEIGHT	*PESO	*POIDS	1
4	17520-08900	*COIL SPRING	*RESORTE ESPIRAL	*RESSORT HÉLICOÏDAL	1
5	62905-43131	*COVER PLATE	*CUBIERTA DE PLACA	*PLAQUE DE COUVERCLE	1
6	01280-04062	*TAPPING SCREW 4×6	*TORNILLO	*VIS	1
7	12492-50290	LOCATING PIN Ø5×29.8mm	PASADOR DE POSICIONAMIENTO	GOUJON DE GUIDAGE	2
8	62907-43210	CAM FOLLOWER	IMPULSOR DE LEVA	GUIDE DE CAME	2
9	11620-10000	WASHER 5mm	ARANDELA	RONDELLE	1
10	62907-43240	CAM GEAR GASKET	EMPAQUETADURA DEL ENGRANAJE LEVA	JOINT PIGNON D'ARBRE À CAME	1
11	62907-43230	CAM GEAR COVER	CUBIERTA DEL ENGRANAJE LEVA	COUVERCLE PIGNON D'ARBRE À CAME	1
12	11022-04140	BOLT SPW M4×14	PERNO	BOULON	4
13	15401-10028	WASHER Ø10×Ø5.5×2	ARANDELA	RONDELLE	1
14	62901-43310	SCREW	TORNILLO	VIS	1

* Denotes item is part of an assembly
** Denotes item is part of a sub-assembly

* Denota articulo forma parte de una asamblea
** Denota articulo forma parte de un submontaje

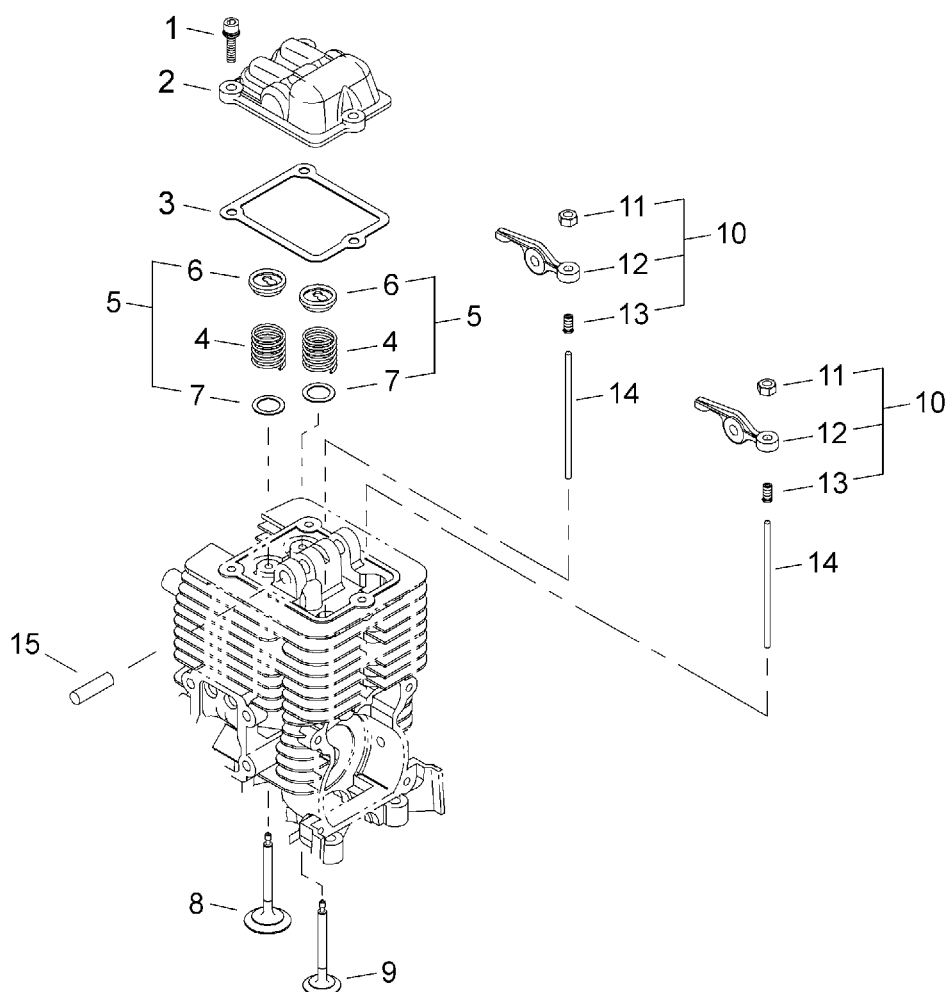
* Indique l'article fait partie d'une assemblée
** Indique l'article fait partie d'un sous-ensemble

VALVE TRAIN

TREN DE VÁLVULA

DISPOSITIF DE COMMANDE DES SOUPAPES

ILLUSTRATION 6 - REV 02/09



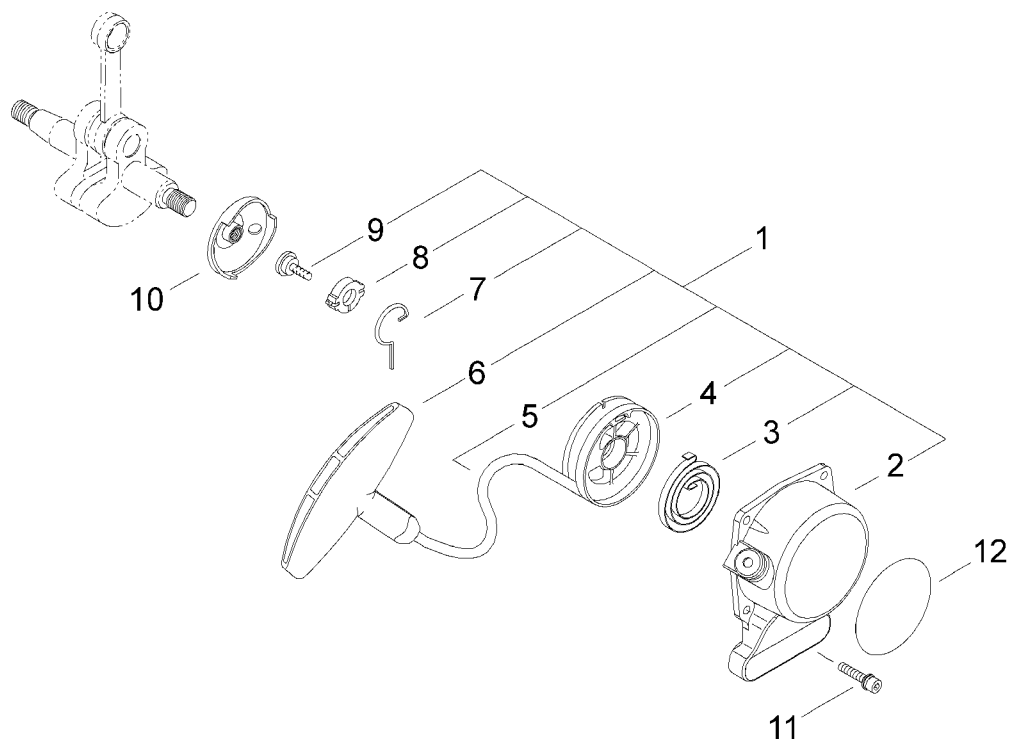
NO.	PART NUMBER	DESCRIPTION	DESCRIPCIÓN	NOM DE LA PIÈCE	QTY.
6-1	11022-04140	BOLT SPW M4×14	PERNO	BOULON	3
2	62907-44240	ROCKER ARM COVER	CUBIERTA DEL BALANCÍN	COUVRE-CULBUTEUR	1
3	62907-44250	ROCKER ARM GASKET	EMPAQUETADURA DEL BALANCÍN	JOINT DE CULBUTEUR	1
4	62901-44130	VALVE SPRING	RESORTE DE VÁLVULA	RESSORT DE SOUPAPE	2
5	60908-98370	VALVE RETAINER ASSY	MONTAJE DE RETEN DE VÁLVULA	ENSEMBLE COUPELLE D'APPUI DE SOUPAPE	2
6	62908-44140	*VALVE RETAINER	*RETEN DE VÁLVULA	*COUPELLE D'APPUI DE SOUPAPE	2
7	62908-44310	*VALVE WASHER	*ARANDELA DE VÁLVULA	*RONDELLE DE SOUPAPE	2
8	62907-44111	INTAKE VALVE	VÁLVULA DE ADMISIÓN	SOUPAPE D'ADMISSION	1
9	62907-44121	EXHAUST VALVE	VÁLVULA DE ESCAPE	SOUPAPE D'ÉCHAPPEMENT	1
10	62907-44010	ROCKER ARM ASSY	MONTAJE DE BALANCÍN	RAMPE DE CULBUTEURS	2
11	62901-44231	*ADJUSTER LOCK NUT	*CONTRATUERCA ADJUSTADORA	*CONTRE-ÉCROU DE RÉGLAGE	2
12	62901-44210	*ROCKER ARM	*BALANCÍN	*CULBUTEUR	2
13	62907-44220	*ADJUSTER SCREW	*TORNILLO AJUSTE DE TENSION	*VIS DE RÉGLAGE	2
14	62907-43220	PUSHROD	VARILLA DE EMPUJE	TIGE DE SOUPAPE	2
15	12492-50370	ROCKER ARM SHAFT Ø5×37.8mm	EJE DE BALANCÍN	AXE DE CULBUTEURS	1

* Denotes item is part of an assembly
 ** Denotes item is part of a sub-assembly

* Denota articulo forma parte de una asamblea
 ** Denota articulo forma parte de un submontaje

* Indique l'article fait partie d'une assemblée
 ** Indique l'article fait partie d'un sous-ensemble

RECOIL STARTER
ARRANCADOR AUTORRETRÁCTIL
LANCEUR À RAPPEL
ILLUSTRATION 7 - REV 02/09



NO.	PART NUMBER	DESCRIPTION	DESCRIPCIÓN	NOM DE LA PIÈCE	QTY.
7-1	62907-75010	RECOIL STARTER ASSY	MONTAJE DEL ARRANCADOR AUTORRETRÁCTIL	ASSEMBLAGE DU LANCEUR À RAPPEL	1
2	62907-75110	*RECOIL STARTER CASE	*CAJA DEL ARRANCADOR AUTORRETRÁCTIL	*CAGE DU LANCEUR À RAPPEL	1
3	70030-75130	*RECOIL SPRING	*RESORTE RECULAR	*RESSORT DE RAPPEL	1
4	62907-75120	*ROPE REEL	*TAMBOR CUERDA	*ENROLEUR CORDE	1
5	62907-75140	*STARTER ROPE	*CUERDA DEL ARRANCADOR	*CORDE DU DÉMARREUR	1
6	62907-75150	*STARTER HANDLE	*MANGO DEL ARRANCADOR	*POIGNÉE DU DÉMARREUR	1
7	37013-75330	*SWING ARM	*TRINQUETE	*CLIQUET	1
8	37013-75320	*WASHER	*ARANDELA	*RONDELLE	1
9	37013-75310	*SCREW	*TORNILLO	*VIS	1
10	37013-75210	STARTER PAWL	TRINQUETE	CLIQUET DE LANCEUR À RAPPEL	1
11	11022-04140	BOLT SPW M4×14	PERNO	BOULON	4
12	19420-00070	C4 shindaiwa LABEL	ETIQUETA shindaiwa C4	ETIQUETTE shindaiwa C4	1

* Denotes item is part of an assembly
** Denotes item is part of a sub-assembly

* Denota articulo forma parte de una asamblea
** Denota articulo forma parte de un submontaje

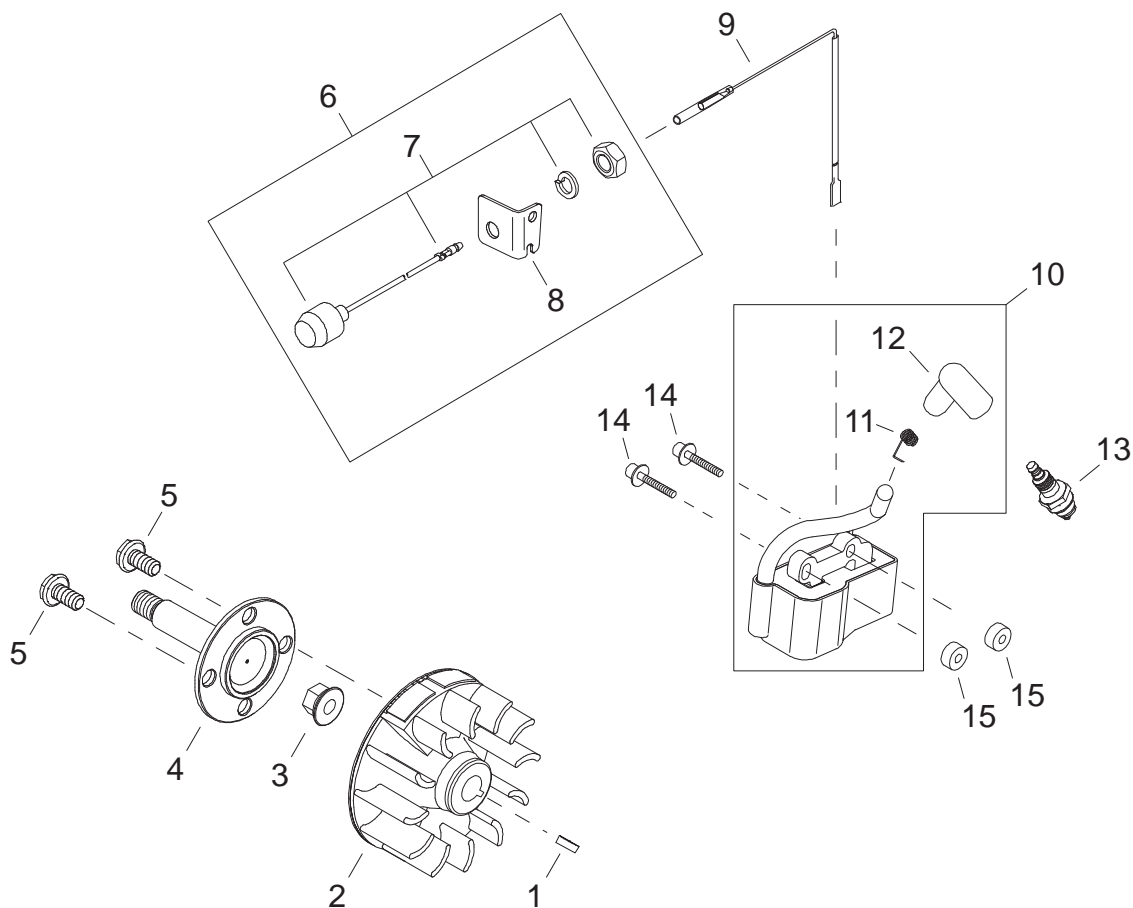
* Indique l'article fait partie d'une assemblée
** Indique l'article fait partie d'un sous-ensemble

FLYWHEEL / IGNITION COIL / STOP SWITCH

VOLANTE / BOBINA DE ENCENDIDO / INTERRUPTOR

VOLANT / BOBINES D'ALLUMAGE / INTERRUPTEUR D'ARRÊT

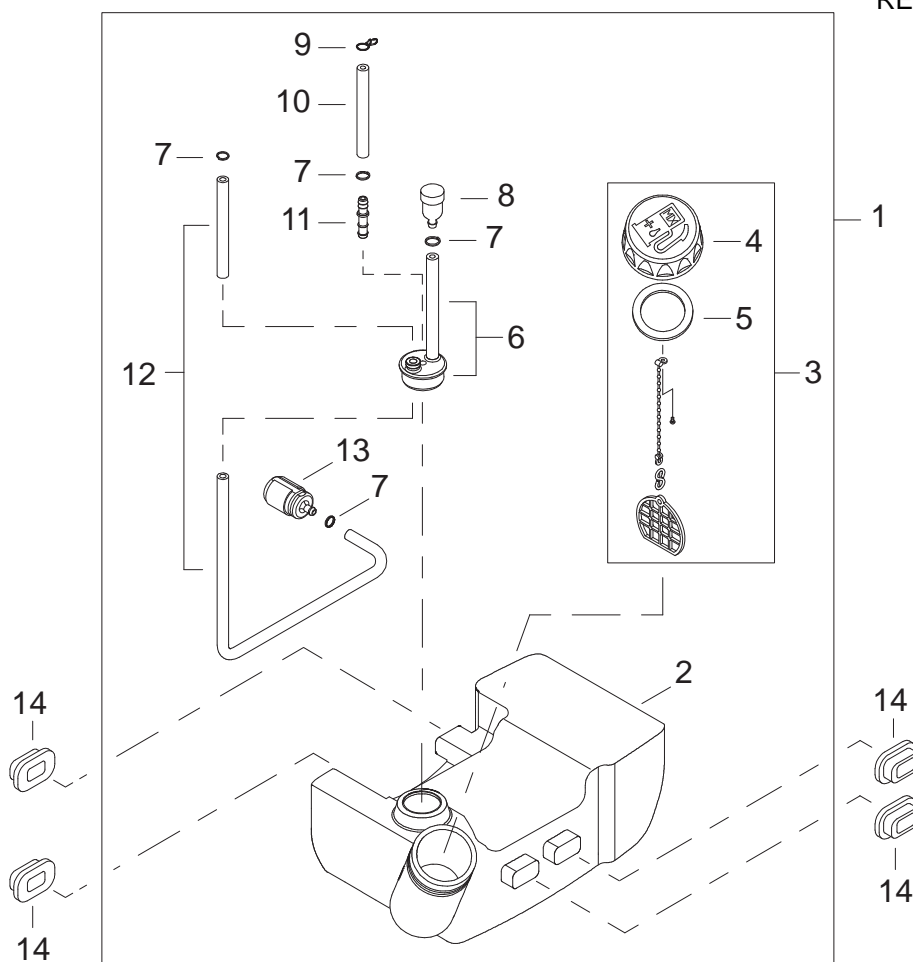
ILLUSTRATION 8 - REV 02/09



NO.	PART NUMBER	DESCRIPTION	DESCRIPCIÓN	NOM DE LA PIÈCE	QTY.
8-1	02403-03100	KEY 3×10	CHAVETA	CLAVETTE	1
2	68510-71110	FLYWHEEL Ø95	VOLANTE	VOLANT	1
3	20035-71220	CRANKSHAFT NUT	TUERCA DE CIGÜEÑAL	ÉCROU DU VILEBREQUIN	1
4	68510-51110	PUMP SHAFT	EJE BOMBA	ARBRE POMPE	1
5	21890-31120	FLANGE BOLT M8×16	PERNO DE BRIDA	BOULON À BRIDE	2
6	68510-71310	STOP SWITCH ASSY WITH BRACKET	MONTAJE DE INTERRUPTOR CON ABRAZADERA	INTERRUPTEUR D'ARRÊT COMPLÈT AVEC SUPPORT	1
7	68510-71360	*STOP SWITCH ASSY	*MONTAJE DE INTERRUPTOR	*INTERRUPTEUR D'ARRÊT COMPLÈT	1
8	68510-71330	*BRACKET	*ABRAZADERA	*SUPPORT	1
9	14350-02200	IGNITION WIRE 220mm	CABLE DE ENCENDIDO	FIL DE BOUGIE	1
10	62907-71311	IGNITION COIL ASSY	MONTAJE DE BOBINA DE ENCENDIDO	ASSEMBLAGE BOBINES D'ALLUMAGE	1
11	62905-71320	*SPARK PLUG CAP SPRING	*RESORTE TAPA DE BUJÍA	*RESSORT CAPUCHON DE BOUGIE	1
12	62905-71250	*SPARK PLUG CAP	*TAPA DE BUJÍA	*CAPUCHON DE BOUGIE	1
13	CMR5H	SPARK PLUG NGK	BUJÍA	BOUGIE	1
14	11024-04265	BOLT SLPW M4×26	PERNO	BOULON	2
15	70030-71620	INSULATOR	AISLADOR	ISOLATEUR	2

FUEL TANK
 TANQUE DE COMBUSTIBLE
 RÉSERVOIR DE CARBURANT

ILLUSTRATION 9 - REV 02/09



NO.	PART NUMBER	DESCRIPTION	DESCRIPCIÓN	NOM DE LA PIÈCE	QTY.
9-1	62916-85310	FUEL TANK ASSY	MONTAJE DEL TANQUE DE COMBUSTIBLE	RÉSERVOIR DE CARBURANT COMPLET	1
2	62916-85110	*FUEL TANK	*TANQUE DE COMBUSTIBLE	*RÉSERVOIR DE CARBURANT	1
3	70168-85201	*FUEL TANK CAP ASSY	*MONTAJE DEL TAPA DE TANQUE DE COMBUSTIBLE	*ASSEMBLAGE DU BOUCHON DE RÉSERVOIR DE CARBURANT	1
4	70168-85210	**FUEL TANK CAP	**TAPA DEL TANQUE DE COMBUSTIBLE	**BOUCHON DE RÉSERVOIR DE CARBURANT	1
5	20000-85221	**FUEL TANK CAP GASKET	**EMPAQUETADURA DEL TAPA DE TANQUE DE COMBUSTIBLE	**JOINT BOUCHON DE RÉSERVOIR DE CARBURANT	1
6	20112-85351	*FUEL LINE GROMMET W/VENT TUBE	*OJAL DE LÍNEA DE COMBUSTIBLE CON TUBO DE VENTILACIÓN	*RONDELLE CANALISATION DE CARBURANT AVEC ÉVENT	1
7	20020-85540	*CLIP	*SUJETADOR	*ATTACHE	4
8	22197-33960	*FUEL TANK VENT	*VENTILADERO TANQUE DE COMBUSTIBLE	*ORIFICE D'AÉRATION DU RÉSERVOIR DE COMBUSTIBLE	1
9	37013-85310	*SPRING CLIP	*SUJETADOR	*AGRAFE-RESSORT	1
10	32003-85330	*FUEL RETURN TUBE	*TUBO DE RETORNO DE COMBUSTIBLE	*TUBE DE RETOUR DE CARBURANT	1
11	72933-85620	*CONNECTOR	*CONECTOR	*CONNEXION	1
12	70170-85310	*FUEL PICK-UP TUBE	*TUBO CAPTADORA COMBUSTIBLE	*TUBE CAPTADORA DE CARBURANT	1
13	20016-85400	*FUEL FILTER	*FILTRO DE COMBUSTIBLE	*FILTRE À CARBURANT	1
14	62901-85220	FUEL TANK CUSHION	AMORTIGUADOR DEL TANQUE DE COMBUSTIBLE	COUSSIN DE RÉSERVOIR	4

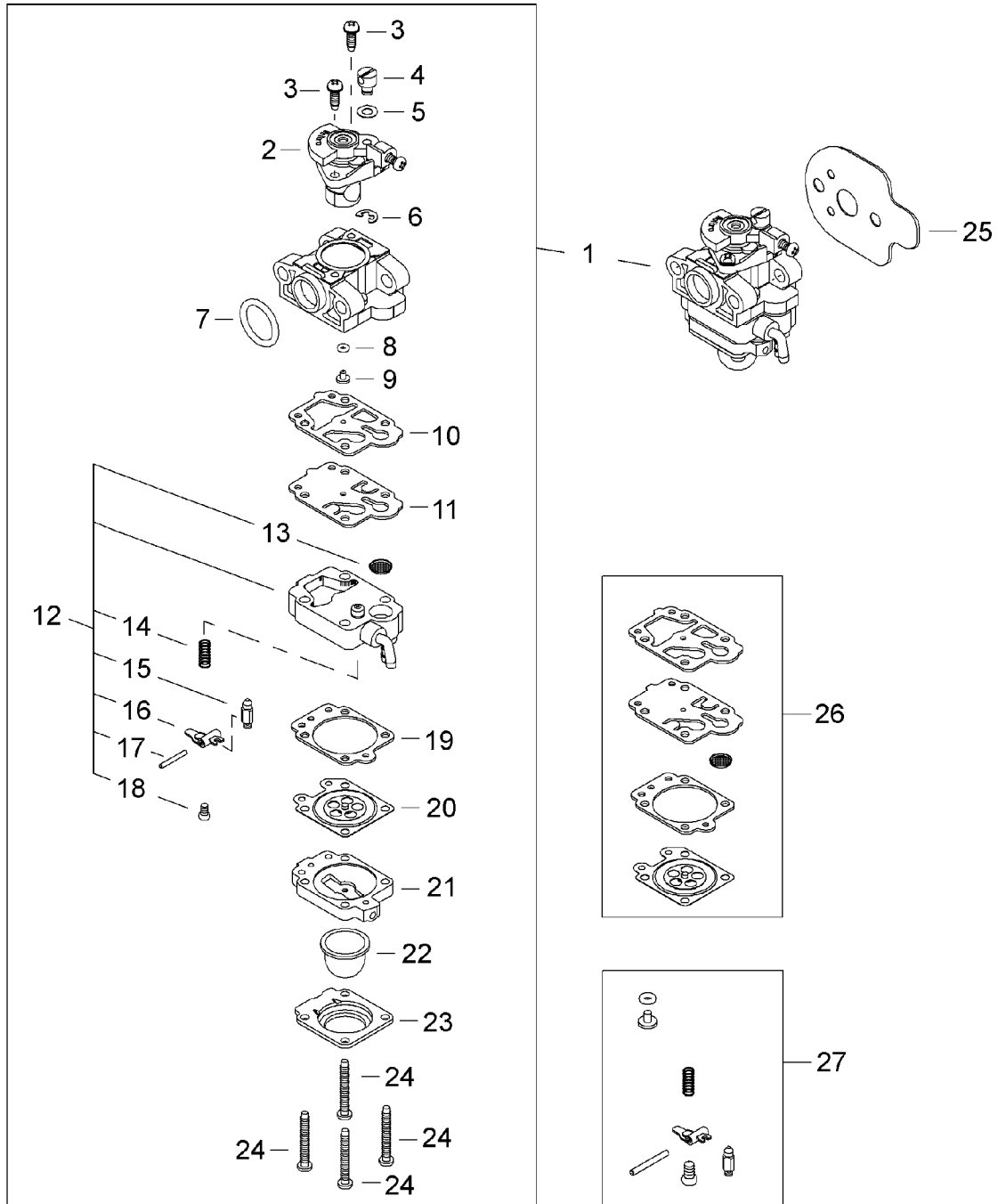
* Denotes item is part of an assembly
 ** Denotes item is part of a sub-assembly

* Denota articulo forma parte de una asamblea
 ** Denota articulo forma parte de un submontaje

* Indique l'article fait partie d'une assemblée
 ** Indique l'article fait partie d'un sous-ensemble

CARBURETOR
 CARBURADOR
 CARBURATEUR

ILLUSTRATION 10 - REV 02/09



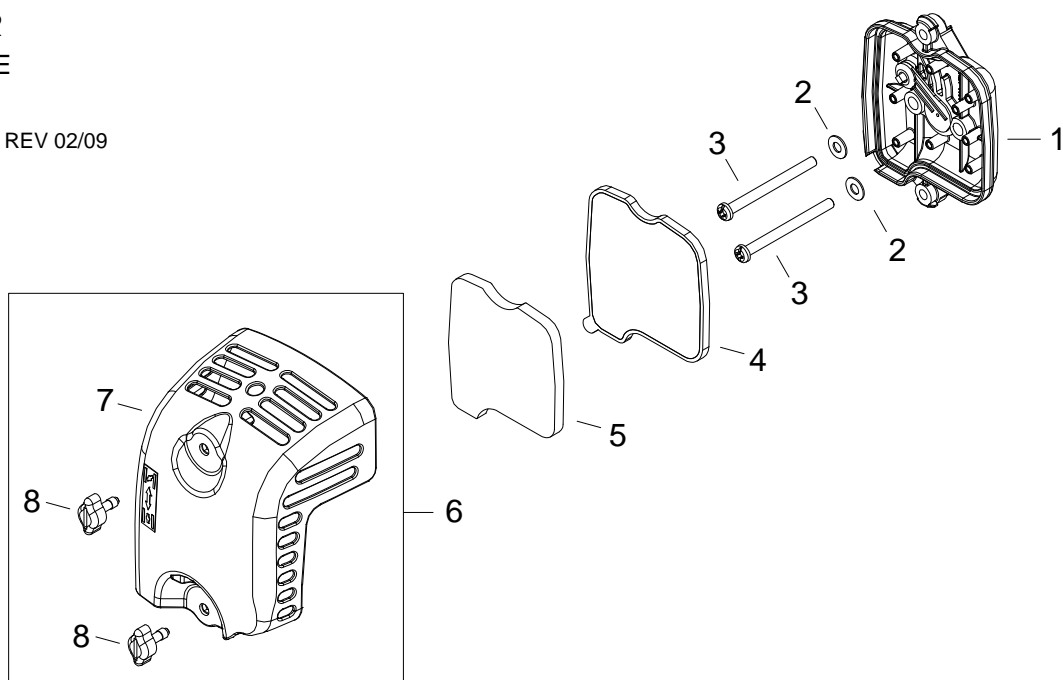
CARBURETOR
CARBURADOR
CARBURATEUR

ILLUSTRATION 10 - REV 02/09

NO.	PART NUMBER	DESCRIPTION	DESCRIPCIÓN	NOM DE LA PIÈCE	QTY.
10-1	62907-81011	CARBURETOR ASSY	MONTAJE DE CARBURADOR	CARBURATEUR COMPLÈT	1
2	62907-81321	*THROTTLE VALVE ASSY	*MONTAJE DE LA VÁLVULA DEL ACELERADOR	*PAPILLON DES GAZ	1
3	70064-81290	*THROTTLE COLLAR SCREW	*TORNILLO COLLAR DEL ACELERADOR	*VIS DE BAGUE PAPILLON	2
4	72933-81450	*SWIVEL	*CONECTOR GIRATORIO	*PIVOT	1
5	20089-81185	*SWIVEL WASHER	*ARANDELA CONECTOR GIRATORIO	*RONDELLE PIVOT	1
6	20036-81195	*SWIVEL E-CLIP	*RETENEDOR TIPO "E"	*BAGUE EN E PIVOT	1
7	20016-81250	*PACKING RING	*ANILLO DE EMPAQUE	*ANNEAU DE GARNITURE	1
8	70097-81220	*O-RING	*JUNTA TÓRICA	*JOINT TORIQUE	1
9	62907-81360	*MAIN JET	*INYECTOR PRINCIPAL	*GICLEUR PRINCIPAL	1
10	70097-81310	*PUMP GASKET	*EMPAQUETADURA BOMBA	*JOINT DE POMPE	1
11	70097-81320	*PUMP DIAPHRAGM	*DIAFRAGMA BOMBA	*MEMBRANE DE POMPE	1
12	37013-81350	*PUMP BODY ASSY	*MONTAJE DE CUERPO DE BOMBA	*CORPS DE POMPE COMPLÈT	1
13	70030-81380	**FUEL INLET SCREEN	**MALLA FILTRADORA	**FILTRE À TAMIS	1
14	72933-81270	**METERING LEVER SPRING	**RESORTE PALANCA DE MEDICIÓN	**RESSORT DE LEVIER DE DOSAGE	1
15	20036-81440	**INLET NEEDLE VALVE	**VÁLVULA REGULADORA	**SOUPAPE À POINTEAU D'ADMISSION	1
16	22100-81230	**METERING LEVER	**PALANCA DE MEDICIÓN	**LEVIER DE DOSAGE	1
17	22100-81250	**METERING LEVER PIN	**PASADOR DE PALANCA DE MEDICIÓN	**CHEVILLE DU LEVIER DE DOSAGE	1
18	20016-81450	**METERING LEVER PIN SCREW	**TORNILLO PASADOR DE PALANCA DE MEDICIÓN	**VIS DE LA CHEVILLE DU LEVIER DE DOSAGE	1
19	20016-81280	*METERING DIAPHRAGM GASKET	*EMPAQUETADURA DIAFRAGMA DE MEDICIÓN	*JOINT DU MEMBRANE DE DOSAGE	1
20	37013-81310	*METERING DIAPHRAGM	*DIAFRAGMA DE MEDICIÓN	*MEMBRANE DE DOSAGE	1
21	20016-81420	*AIR PURGE BODY ASSY	*MONTAJE DE CUERPO PURGACIÓN DEL AIRE	*CORPS DE PURGE D'AIR COMPLÈT	1
22	20036-81670	*PRIMER BULB	*BOMBILLA DE CEBADO	*POMPE D'AMORÇAGE	1
23	20016-81510	*PRIMER COVER	*TAPA DE CEBADO	*COUVERCLE D'AMORÇAGE	1
24	20016-81140	*PRIMER COVER SCREW	*TORNILLO TAPA DE CEBADO	*VIS COUVERCLE D'AMORÇAGE	4
25	62907-81210	INTAKE GASKET	EMPAQUETADURA DE ADMISIÓN	JOINT ADMISSION	1
26	60902-98030	*GASKET / DIAPHRAGM KIT	*KIT DE EMPAQUETADURA / DIAFRAGMAS	*EMSEMBLE DE JOINT / MEMBRANE	1
27	60907-98341	*INLET NEEDLE VALVE KIT	*MONTAJE DE VÁLVULA REGULADORA	*ENSEMBLE DE SOUPAPE À POINTEAU D'ADMISSION	1

AIR FILTER
 FILTRO DE AIRE
 FILTRE À AIR

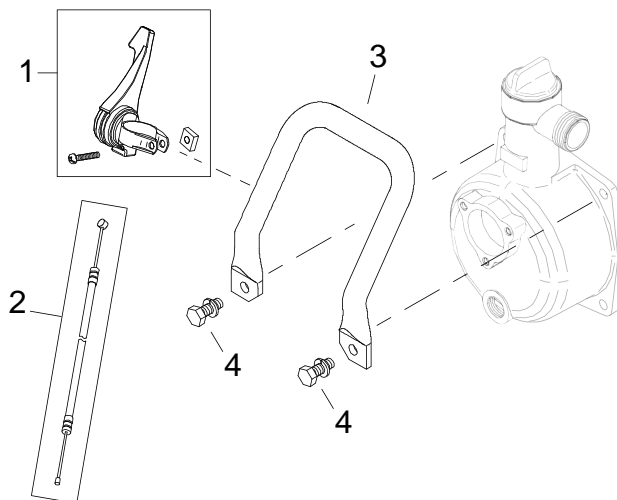
ILLUSTRATION 11 - REV 02/09



NO.	PART NUMBER	DESCRIPTION	DESCRIPCIÓN	NOM DE LA PIÈCE	QTY.
11-1	62908-82010	AIR FILTER BASE ASSY	MONTAJE DE CAJA DEL FILTRO DE AIRE	CAGE DE FILTRE À AIR	1
2	01613-05080	WASHER 5mm	ARANDELA	RONDELLE	2
3	11203-05605	SCREW PMSW M5×60	TORNILLO	VIS	2
4	62908-82120	AIR FILTER	FILTRO DE AIRE	FILTRE À AIR	1
5	62908-82310	FOAM PREFILTER	PRE-FILTRO	PRÉ-FILTRE	1
6	62908-82030	AIR FILTER COVER ASSY	MONTAJE DEL CUBIERTA DE FILTRO	COUVERCLE DU FILTRE À AIR COMPLÈT	1
7	62908-82130	*AIR FILTER COVER	*CUBIERTA DEL FILTRO DE AIRE	*COUVERCLE DU FILTRE À AIR	1
8	62901-82330	*THUMBSCREW	*TORNILLO DE MANO	*VIS À AILETTES	2

THROTTLE / HANDLE
 ACELERADOR / MANGO
 ACCÉLÉRATEUR / POIGNÉE

ILLUSTRATION 12 - REV 02/09



NO.	PART NUMBER	DESCRIPTION	DESCRIPCIÓN	NOM DE LA PIÈCE	QTY.
12-1	68510-84010	THROTTLE ASSY	MONTAJE DE ACELERADOR	ACCÉLÉRATEUR COMPLÈT	1
2	68510-83110	THROTTLE CABLE	CABLE DEL ACELERADOR	CÂBLE D'ACCÉLÉRATEUR	1
3	68930-63310	HANDLE	MANGO	POIGNÉE	1
4	68930-63340	BOLT SW M8×22	PERNO	BOULON	2

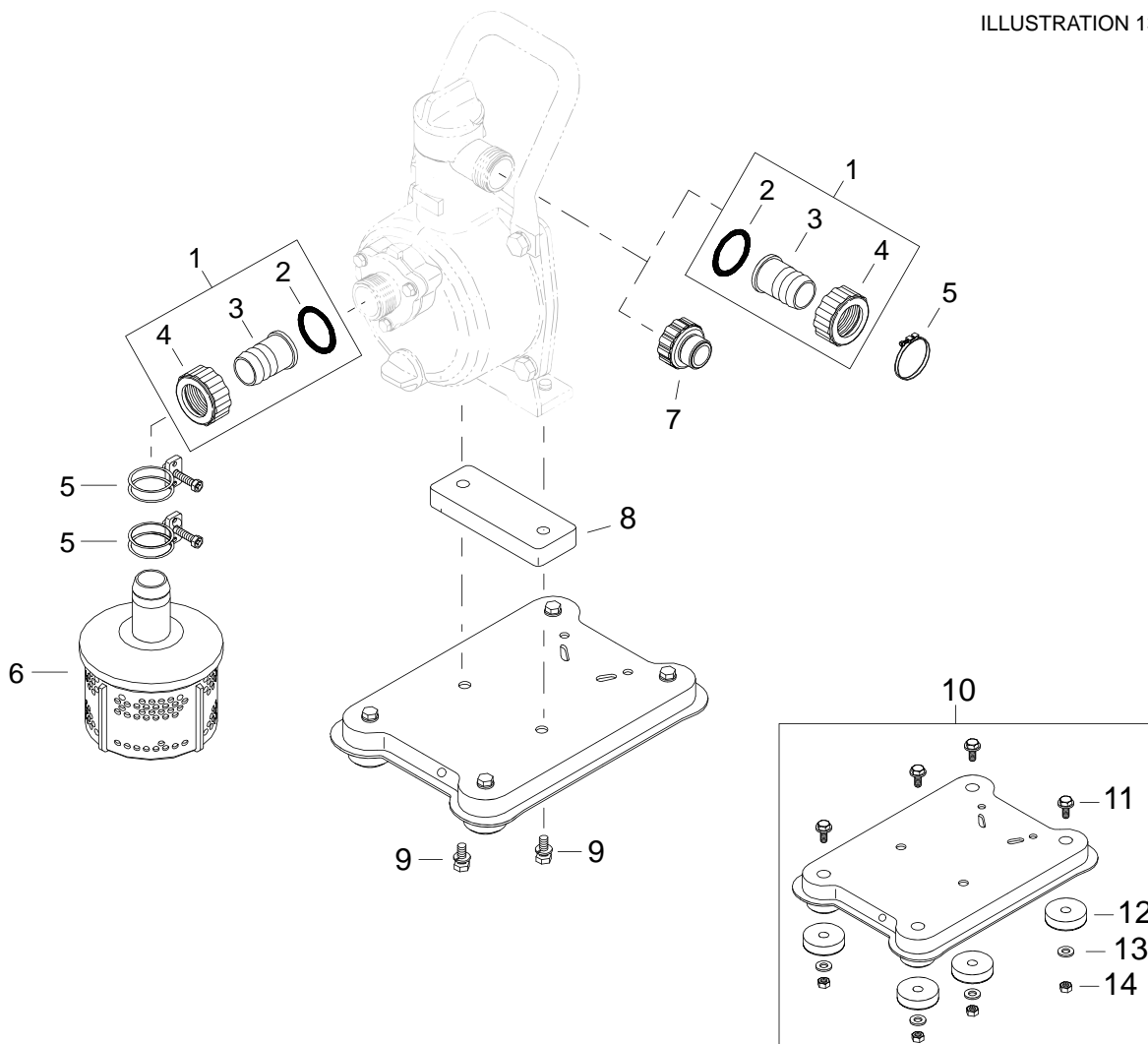
* Denotes item is part of an assembly
 ** Denotes item is part of a sub-assembly

* Denota articulo forma parte de una asamblea
 ** Denota articulo forma parte de un submontaje

* Indique l'article fait partie d'une assemblée
 ** Indique l'article fait partie d'un sous-ensemble

PUMP BASE / HOSE COUPLING KIT
 BASE DE BOMBA / MONTAJE DE MANGUITO
 BASE DE POMPE / KIT DE RACCORD DE TUYAU

ILLUSTRATION 13 - REV 02/09



NO.	PART NUMBER	DESCRIPTION	DESCRIPCIÓN	NOM DE LA PIÈCE	QTY.
13-1	68930-65310	HOSE COUPLING KIT	MONTAJE DE MANGUITO	KIT DE RACCORD DE TUYAU	2
2	68930-65340	*WASHER	*ARANDELA	*RONDELLE	2
3	68930-65330	*BARBED HOSE COUPLING	*MANGUITO EMBRIDADO	*RACCORD DE TUYAU CANNELÉ	2
4	68930-65320	*RING NUT	*ANILLO ROSCADO	*ÉCROU À OEIL	2
5	68930-65370	HOSE CLAMP Ø32	ABRAZADERA DE MANGUERA	COLLIER DE SERRAGE POUR TUYAUX	3
6	68930-65360	STRAINER	COLADOR	CRÉPINE	1
7	68930-65350	HOSE ADAPTER	ADAPTADOR DE MANGUERA	ADAPTEUR POUR TUYAU	1
8	68930-61320	SPACER 9 MM THICK	AISLADOR	ENTRETOISE	1
9	68930-61330	BOLT SW M8×25	PERNO	BOULON	2
10	68930-64010	PUMP BASE ASSY	MONTAJE DE BASE DE BOMBA	BASE DE POMPE COMPLÈT	1
11	68930-64320	*BOLT SW M6×16	*PERNO	*BOULON	4
12	68930-64310	*CUSHION	*AMORTIGUADOR	*COUSSIN	4
13	68930-64330	*WASHER Ø19	*ARANDELA	*RONDELLE	4
14	68930-64340	*NUT M6	*TUERCA	*ÉCROU	4

* Denotes item is part of an assembly
 ** Denotes item is part of a sub-assembly

* Denota articulo forma parte de una asamblea
 ** Denota articulo forma parte de un submontaje

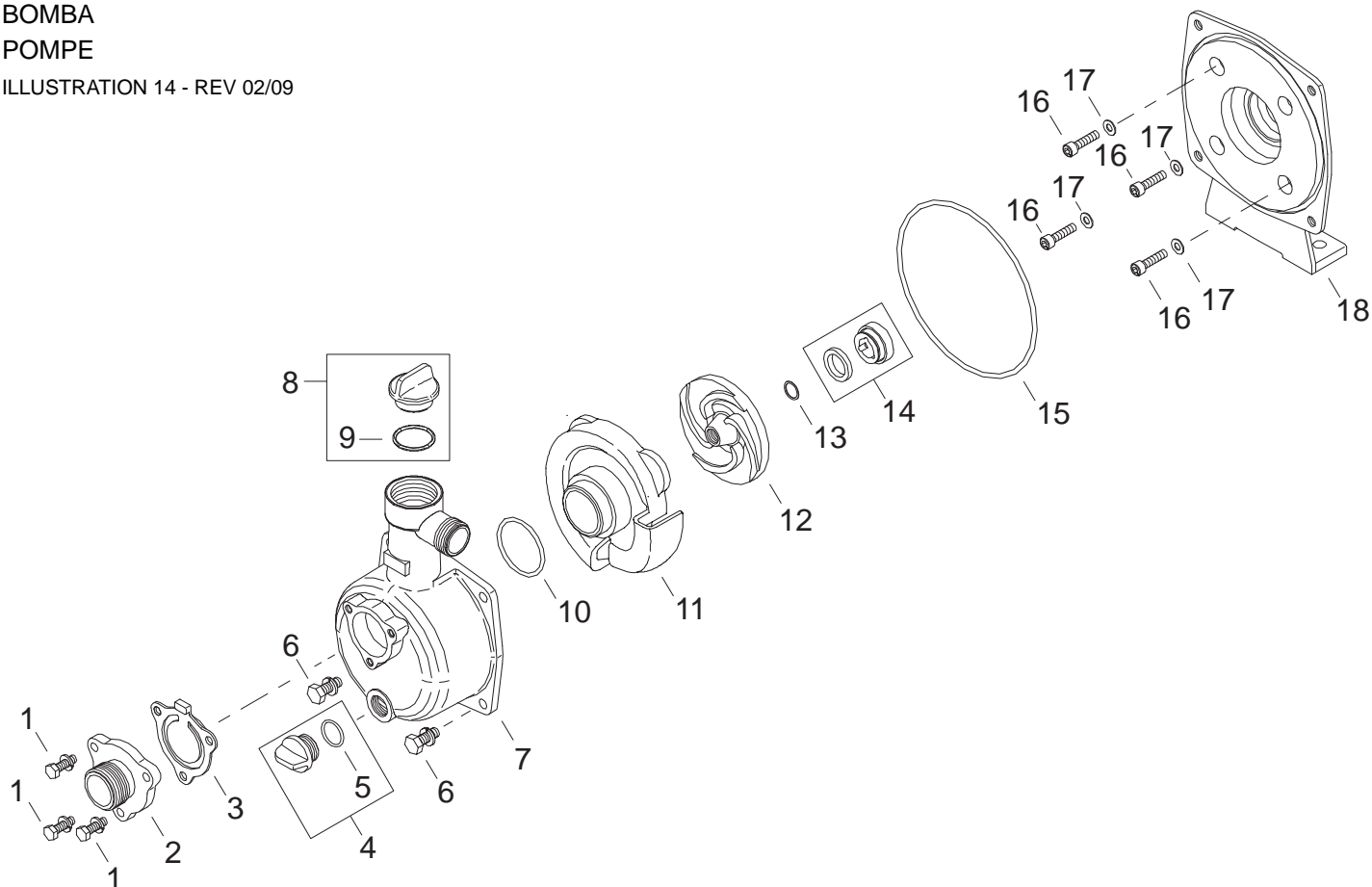
* Indique l'article fait partie d'une assemblée
 ** Indique l'article fait partie d'un sous-ensemble

PUMP

BOMBA

POMPE

ILLUSTRATION 14 - REV 02/09



NO.	PART NUMBER	DESCRIPTION	DESCRIPCIÓN	NOM DE LA PIÈCE	QTY.
14-1	68930-63360	BOLT SW M6×20	PERNO	BOULON	3
2	68930-63120	SUCTION PORT	BOCA DE ASPIRACIÓN	ORIFICE D'ASPIRATION	1
3	68930-63130	PORT GASKET	EMPAQUETADURA DE BOCA	JOINT DE ORIFICE	1
4	68930-63330	DRAIN PLUG ASSY	MONTAJE DE TAPÓN DE DRENAJE	BOUCHON DE VIDANGE COMPLÈT	1
5	68930-63400	*DRAIN PLUG O-RING	*JUNTA TÓRICA DEL TAPÓN DE DRENAJE	*JOINT TORIQUE DE BOUCHON DE VIDANGE	1
6	68930-63350	BOLT SW M8×20	PERNO	BOULON	2
7	68930-63110	PUMP CASE	CUERPO DE LA BOMBA	CAGE DE POMPE	1
8	68930-63320	FILLER PLUG ASSY	MONTAJE DE TAPÓN DE LLENADO	BOUCHON DE REMPLISSAGE COMPLÈT	1
9	68930-63380	*FILLER PLUG O-RING	*JUNTA TÓRICA DE TAPÓN DE LLENADO	*JOINT TORIQUE DE BOUCHON DE REMPLISSAGE	1
10	68930-62320	VOLUTE O-RING	JUNTA TÓRICA DE LA VOLUTA	JOINT TORIQUE DE VOLUTE	1
11	68930-62110	VOLUTE	VOLUTA	VOLUTE	1
12	68930-62120	IMPELLER	TURBINA	TURBINE	1
13	68930-62310	SHIM 0.3 MM THICK	ESPACIADOR	ENTRETOISE	2
14	68930-62130	MECHANICAL SEAL	SELLO MECÁNICO	GARNITURE MÉCANIQUE	1
15	68930-61310	PUMP HOUSING O-RING	JUNTA TÓRICA DEL CUERPO DE LA BOMBA	JOINT TORIQUE DE BÔTIER DE POMPE	1
16	68930-61340	BOLT M6×55	PERNO	BOULON	4
17	68930-61350	SEALING WASHER Ø6	ARANDELA DE SEGURIDAD	RONDELLE D'ÉTANCHÉITÉ	4
18	68930-61110	PUMP COVER	TAPA DE LA BOMBA	COUVERCLE DE POMPE	1

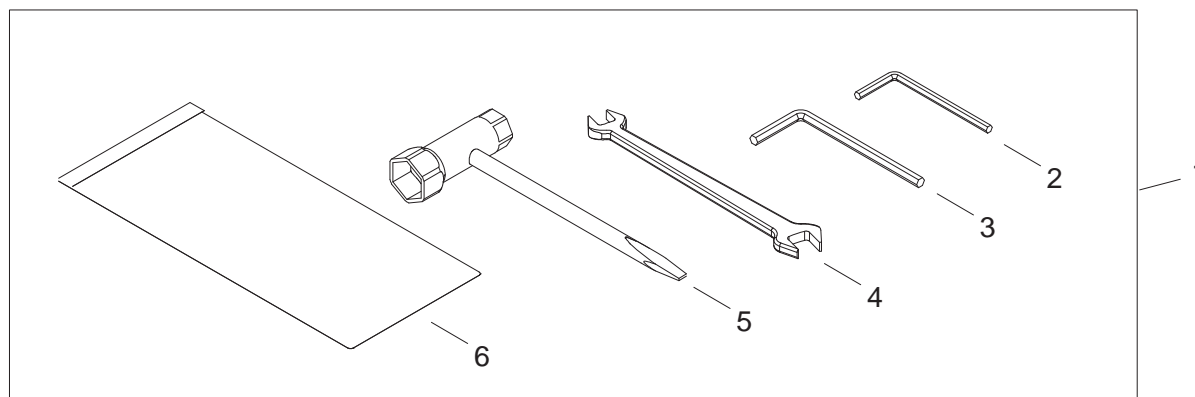
* Denotes item is part of an assembly
 ** Denotes item is part of a sub-assembly

* Denota articulo forma parte de una asamblea
 ** Denota articulo forma parte de un submontaje

* Indique l'article fait partie d'une assemblée
 ** Indique l'article fait partie d'un sous-ensemble

SERVICE TOOL KIT
 JUEGO DE HERRAMIENTAS
 TROUSSE À OUTILS

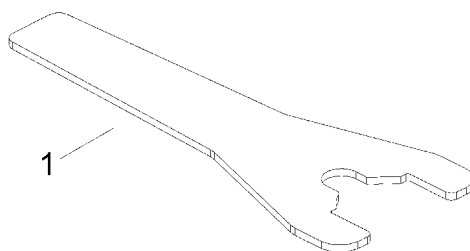
ILLUSTRATION 15 - REV 02/09



NO.	PART NUMBER	DESCRIPTION	DESCRIPCIÓN	NOM DE LA PIÈCE	QTY.
15-1	68510-92310	SERVICE TOOL KIT	MONTAJE DE HERRAMIENTAS	TROUSSE À OUTILS	1
2	09026-03001	*HEX WRENCH 3MM	*LLAVE ALLEN 3MM	*CLÉ HEXAGONALE 3MM	1
3	09026-04001	*HEX WRENCH 4MM	*LLAVE ALLEN 4MM	*CLÉ HEXAGONALE 4MM	1
4	22000-91120	*SPANNER / WRENCH 8×10	*LLAVE DE INGLESA	*CLÉ OUVERTE	1
5	22580-91180	*SCRENCH 16×13	*LLAVE DE BUJÍA Y DESTORNILLADOR COMBINADO	*UNE TOURNEVIS ET CLÉ MIXTE À BOUGIE	1
6	19639-01400	*TOOL BAG	*BOLSA DE HERRAMIENTAS	*SAC À OUTILS	1

FLYWHEEL SPANNER / WRENCH
 LLAVE DE VOLANTE
 TENDEUR DE ROTOR

ILLUSTRATION 16 - REV 02/09



NO.	PART NUMBER	DESCRIPTION	DESCRIPCIÓN	NOM DE LA PIÈCE	QTY.
16-1	68930-98310	FLYWHEEL SPANNER / WRENCH	LLAVE DE VOLANTE	TENDEUR DE ROTOR	1

* Denotes item is part of an assembly
 ** Denotes item is part of a sub-assembly

* Denota articulo forma parte de una asamblea
 ** Denota articulo forma parte de un submontaje

* Indique l'article fait partie d'une assemblée
 ** Indique l'article fait partie d'un sous-ensemble

IPL HISTORICAL REVISIONS

2-6-09

GP3410 EVC-EPA2 IPL p/n 89256 created

GP3410 EVC-EPA2 IPL p/n 89256 supercedes GP3410 EPA2

IPL p/n 81728

shindaiwa®

Illustrated Parts List

GP3410 Water Pump



Our mission is to deliver complete customer satisfaction by being

FIRST TO START. LAST TO QUIT.

in all our business dealings

Shindaiwa Inc.
11975 S.W. Herman Rd.
Tualatin, Oregon 97062
Telephone: 503 692-3070
Fax: 503 692-6696
www.shindaiwa.com