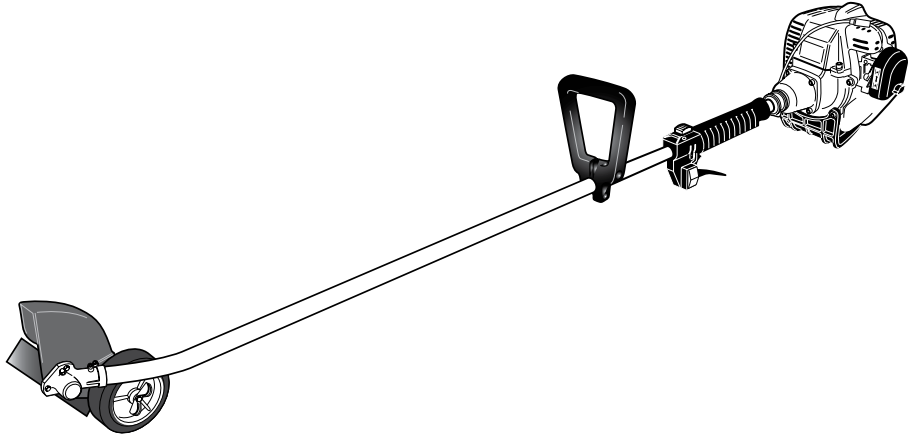


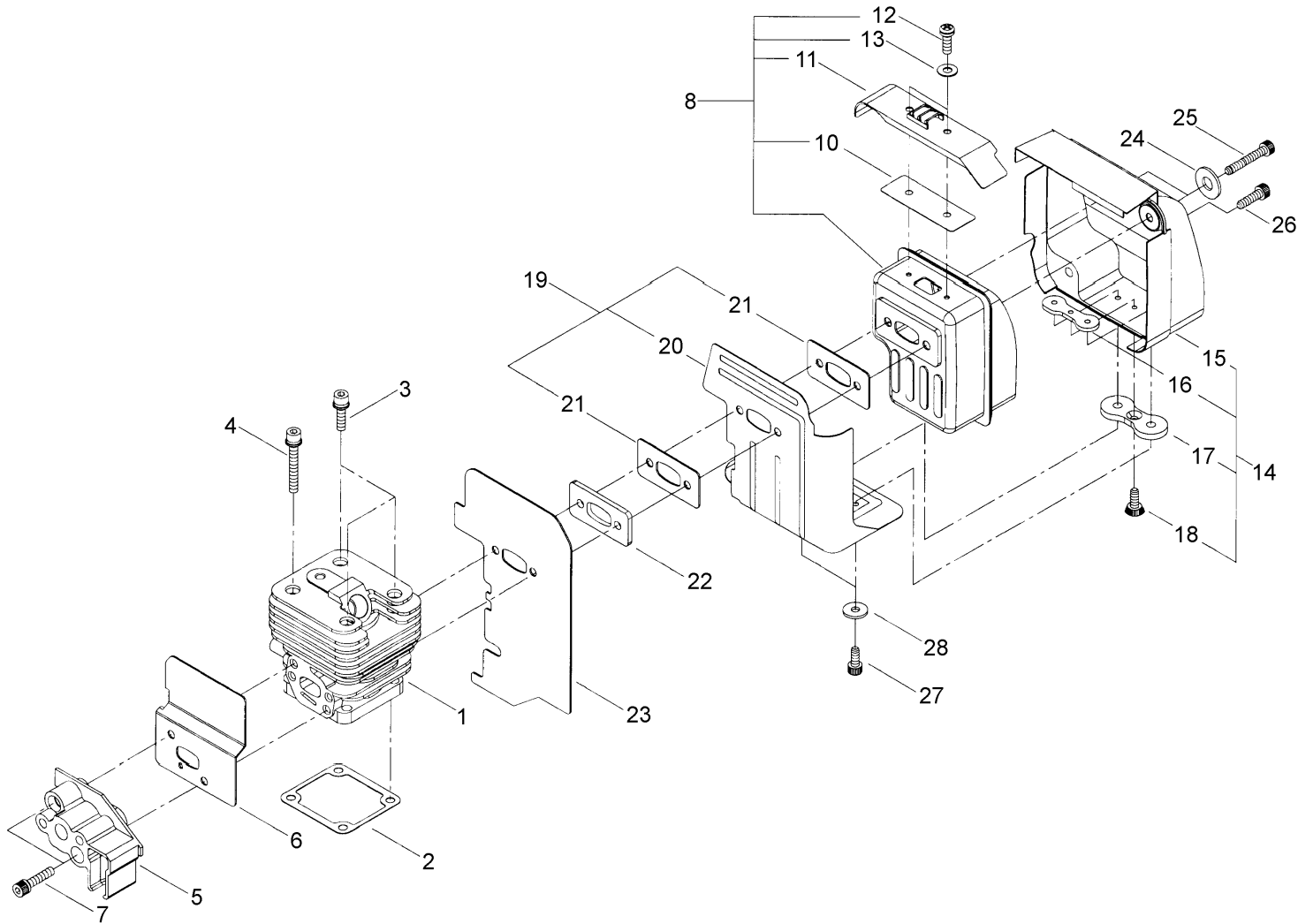
Shindaiwa Illustrated Parts List

LE261 Edger



CYLINDER/MUFFLER, CILINDRO/SILENCIADOR, CYLINDRE/SILENCIEUX	2, 3
CRANKCASE/CYLINDER COVER/FAN COVER, CARTER/CUBIERTA DEL CILINDRO/ CUBIERTA, VENTILADOR, CARTER DE MANIVELLE/COUVERCLE DE CYLINDRE/ CAGE DU VENTILATEUR.....	4, 5
CLUTCH/CRANKSHAFT/PISTON, EMBRAGUE/CIGUENAL/PISTON, EMBRAYAGE/VILEBREQUIN/PISTON.....	6
IGNITION COIL, BOBINA, BOBINE D' ALLUMAGE	7
RECOIL STARTER, ARRANCADOR, DÉMARREUR	8
AIR FILTER, FILTRO DE AIRE, FILTRE À AIR	9
CARBURETOR, CARBURADOR, CARBURATEUR.....	10, 11
FUEL TANK, TANQUE DE COMBUSTIBLE, RÉSERVOIR À ESSENCE	12, 13
THROTTLE/OUTER TUBE, PALANCA, ACELERADOR/TUBO PRINCIPAL, LEVIER D' ACCÉLÉRATEUR/TUBE EXTÉRIEUR	14
GEARCASE, CAJA DE ENGRANAJES, BOÎTIER D' ENGRANAGE.....	15
GUARD SET, PROTECTOR, PROTECTEUR.....	16
HANDLE/TOOL KIT, MANGO/JUEGO DE HERRAMIENTAS, POIGNÉE/JEU D' OUTILS	17

CYLINDER/MUFFLER
CILINDRO/SILENCIADOR
CYLINDRE/SILENCIEUX
1-REV 8/05



CYLINDER/MUFFLER

CILINDRO/SILENCIADOR

CYLINDRE/SILENCIEUX

1-REV 8/05

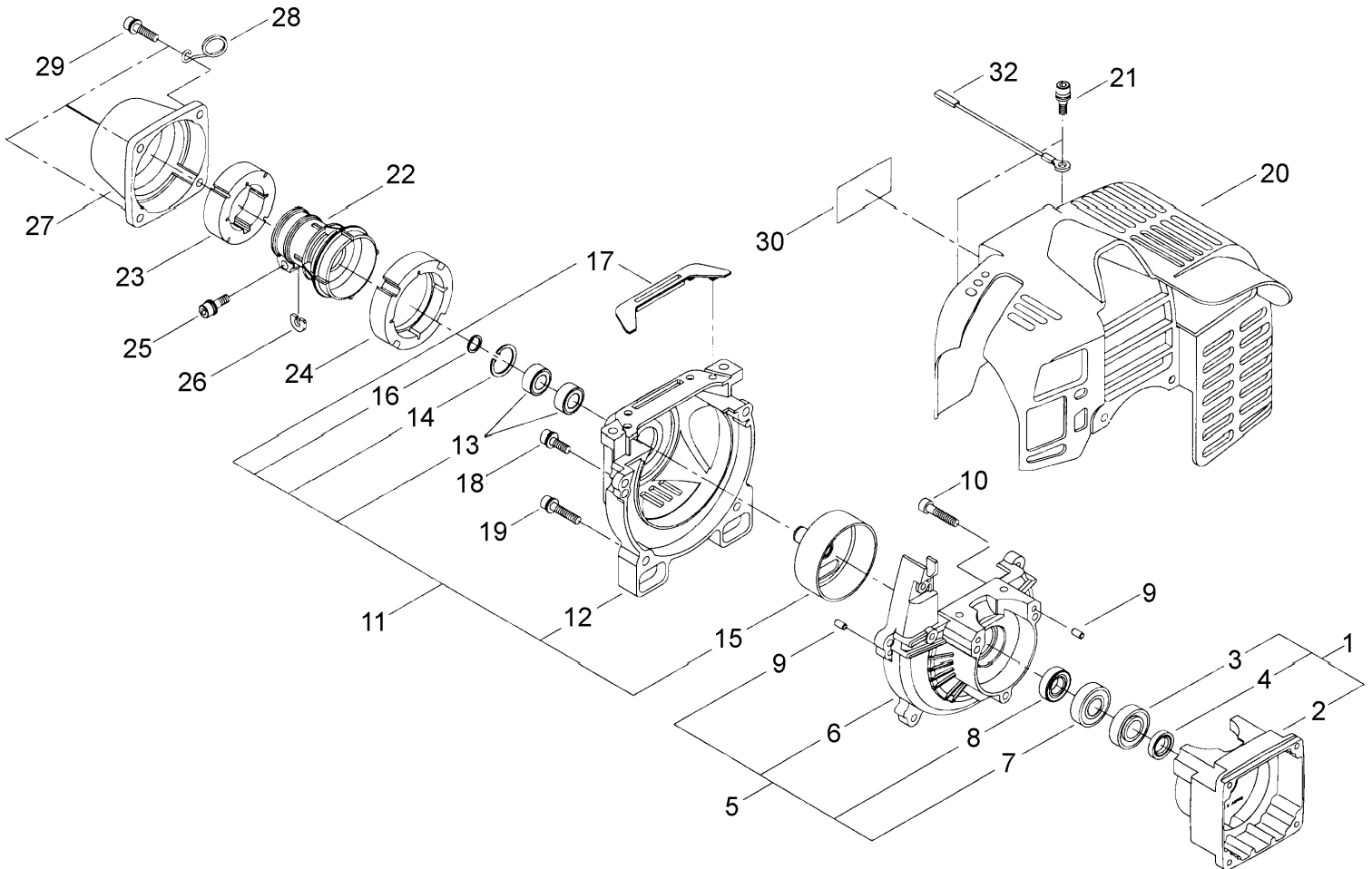
NO.	PART NO.	PART NAME	DISCRIPCIÓN	NOM DE LA PIÈCE	QTY
1	62028-12110	CYLINDER	CILINDRO	CYLINDRE	1
2	20018-12120	GASKET	EMPAQUE	JOINT	1
3	11020-05160	BOLT, SW	PERNO	BOULON	3
4	11020-05350	BOLT, SW	PERNO	BOULON	1
5	62028-12211	INSULATOR	AISLADOR	ISOLATEUR	1
6	62028-12220	GASKET	EMPAQUE	JOINT	1
7	11022-05300	BOLT, SW	PERNO	BOULON	2
8	62028-15010	MUFFLER ASSY. (8-13)	SILENCIADOR, COMPLETO	SILENCIEUX, COMPLET	1
10	62028-15360	*SCREEN	MALLA METALICA	PARE-ÉTINCELLES	1
11	62028-15160	*TAIL PLATE	PLACA DE ESCAPE	PLAQUE DE SILENCIEUX	1
12	11203-04060	*SCREW, PM	SALIENTE	MOYEU	2
13	01613-04080	*WASHER	ARANDELA	RONDELLE	2
14	62028-15410	MUFFLER COVER ASSY. (15-18)	CUBIERTA, SILENCIADOR	COUVERCLE DU SILENCIEUX	1
15	62028-15310	*MUFFLER COVER	CUBIERTA, SILENCIADOR	COUVERCLE DU SILENCIEUX	1
16	62028-15380	*PLATE	PLACA	PLAQUE	1
17	62028-15390	*SPACER	AISLADOR	CALE	1
18	01201-04080	*SCREW	SALIENTE	MOYEU	1
19	62028-15210	GASKET, MUFFLER (20-21)	EMPAQUE, SILENCIADOR	JOINT DU SILENCIEUX	1
20	62028-15320	*PLATE	PLACA	PLAQUE	1
21	62028-15340	*GASKET	EMPAQUE	JOINT	2
22	62028-15330	SPACER	AISLADOR	CALE	1
23	62028-15350	GASKET	EMPAQUE	JOINT	1
24	01610-05085	WASHER	ARANDELA	RONDELLE	2
25	01020-05655	BOLT	PERNO	BOULON	2
26	01020-05250	BOLT	PERNO	BOULON	1
27	01020-05100	BOLT	PERNO	BOULON	2
28	15401-10010	COLLAR	COLLAR	COLLET	2

CRANKCASE/CYLINDER COVER/FAN COVER

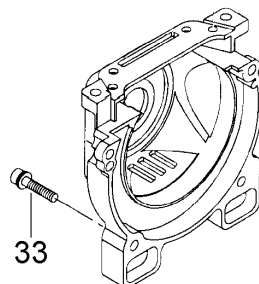
CARTER/CUBIERTA DEL CILINDRO/CUBIERTA, VENTILADOR

CARTER DE MANIVELLE/COUVERCLE DE CYLINDRE/CAGE DU VENTILATEUR

2-REV 8/05



SPARE PARTS FOR PREVIOUS MODELS
LE261 BEFORE SERIAL NUMBER 4098171



CRANKCASE/CYLINDER COVER/FAN COVER

CARTER/CUBIERTA DEL CILINDRO/CUBIERTA, VENTILADOR

CARTER DE MANIVELLE/COUVERCLE DE CYLINDRE/CAGE DU VENTILATEUR

2-REV 8/05

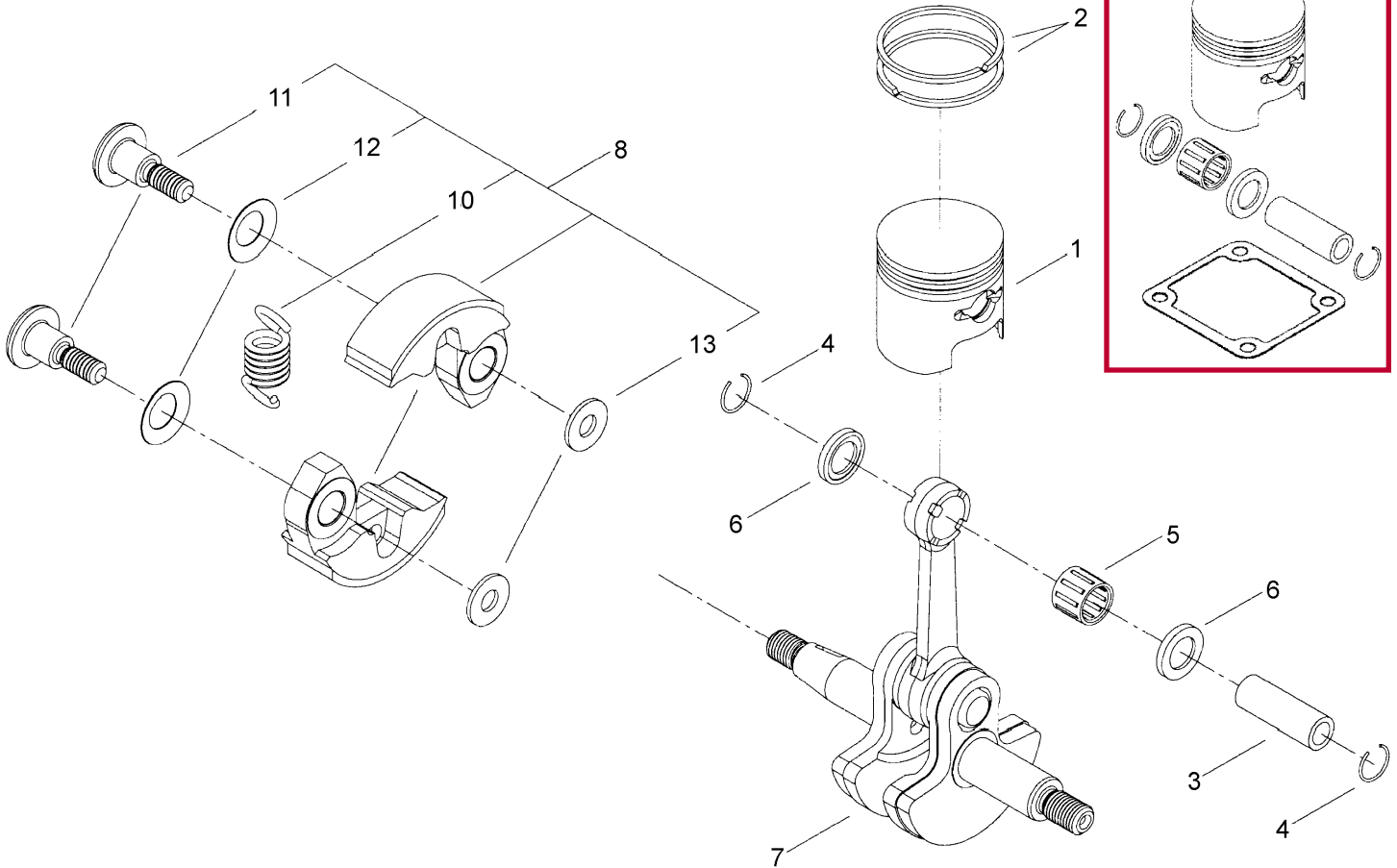
NO.	PART NO.	PART NAME	DESCRIPCIÓN	NOM DE LA PIÈCE	QTY
1	20018-21100	CRANKCASE S COMP. (2-4)	CARTER, PIEZAS	CARTER S DE MANIVELLE, COMPLET	1
2	20018-21111	*CRANKCASE S	CARTER. S	CARTER S DE MANIVELLE	1
3	12900-60010	*BEARING	COJINETE	ROULEMENT	1
4	22150-21250	*OIL SEAL	RETENEDOR	BAGUE D'ÉTANCHÉITÉ	1
5	20110-21201	CRANKCASE M COMP. (6-9)	CARTER, PIEZA M	CARTER M DE MANIVELLE, COMPLET	1
6	20018-21122	*CRANKCASEM	CARTER, PIEZA M	CARTER M DE MANIVELLE	1
7	12900-60010	*BEARING	COJINETE	ROULEMENT	1
8	20000-21211	*OIL SEAL	RETENEDOR	BAGUE D'ÉTANCHÉITÉ	1
9	12492-40080	*PIN	PERNOGUIA	BOULON GUIDE	4
10	01020-05250	BOLT	PERNO	BOULON	3
11	62706-31010	FAN COVER COMP. (12-17)	CUBIERTA, VENTILADOR, COMP.	CAGE DU VENTILATEUR, COMPLET	1
12	20134-31111	*FAN COVER	CUBIERTA, VENTILADOR	CAGE DU VENTILATEUR	1
13	37004-63310	*BEARING	COJINETE	ROULEMENT	2
14	02432-26120	*SNAP RING	ANILLO RETENEDOR	ANNEAU D'ARRÊT	1
15	70137-31210	*CLUTCH DRUM	TAMBOR, EMBRAGUE	TAMBOUR D'EMBRAYAGE	1
16	22000-13320	*SNAP RING	ANILLO RETENEDOR	ANNEAU D'ARRÊT	1
17	20110-31130	*CUSHION	AMORTIGUADOR	COUSSIN	1
18	11022-05160	BOLT, SPW	PERNO	BOULON	2
19	11022-05300	BOLT, SPW	PERNO	BOULON	2
20	62028-32110	CYLINDER COVER	CUBIERTA DEL CILINDRO	COUVERCLE DE CYLINDRE	1
21	11022-05160	BOLT, SPW	PERNO	BOULON	2
22	20018-31410	JOINT	UNION	JOINT	1
23	20018-31420	FRONT CUSHION	AMORTIGUADOR (A)	COUSSIN (A)	1
24	20018-31430	REAR CUSHION	AMORTIGUADOR (B)	COUSSIN (B)	1
25	11023-05250	BOLT,SW	PERNO	BOULON	1
26	20018-31460	SHIM	ESPACIADOR	CALE	1
27	70135-31470	CAP	TAPA	CAPUCHON	1
28	20024-83152	CABLE HOLDER	SUJETADOR DE CABLE	SUPPORT DE CÂBLE	1
29	11022-05200	BOLT, SPW	PERNO	BOULON	4
30	62706-91020	LABEL, MODEL	ETIQUETADE IDENTIFICACIÓN	PLAQUE D'IDENTIFICATION	1
32	70201-83130	WIRE	CABLE	FILÉL ECTRIQUE	1
SPARE PARTS FOR PREVIOUS MODELS					
33	11022-05250	BOLT, SPW	PERNO	BOULON	2

CLUTCH/CRANKSHAFT/PISTON

EMBRAGUE/CIGUENAL/PISTON

EMBRAYAGE/VILEBREQUIN/PISTON

3-REV 8/05



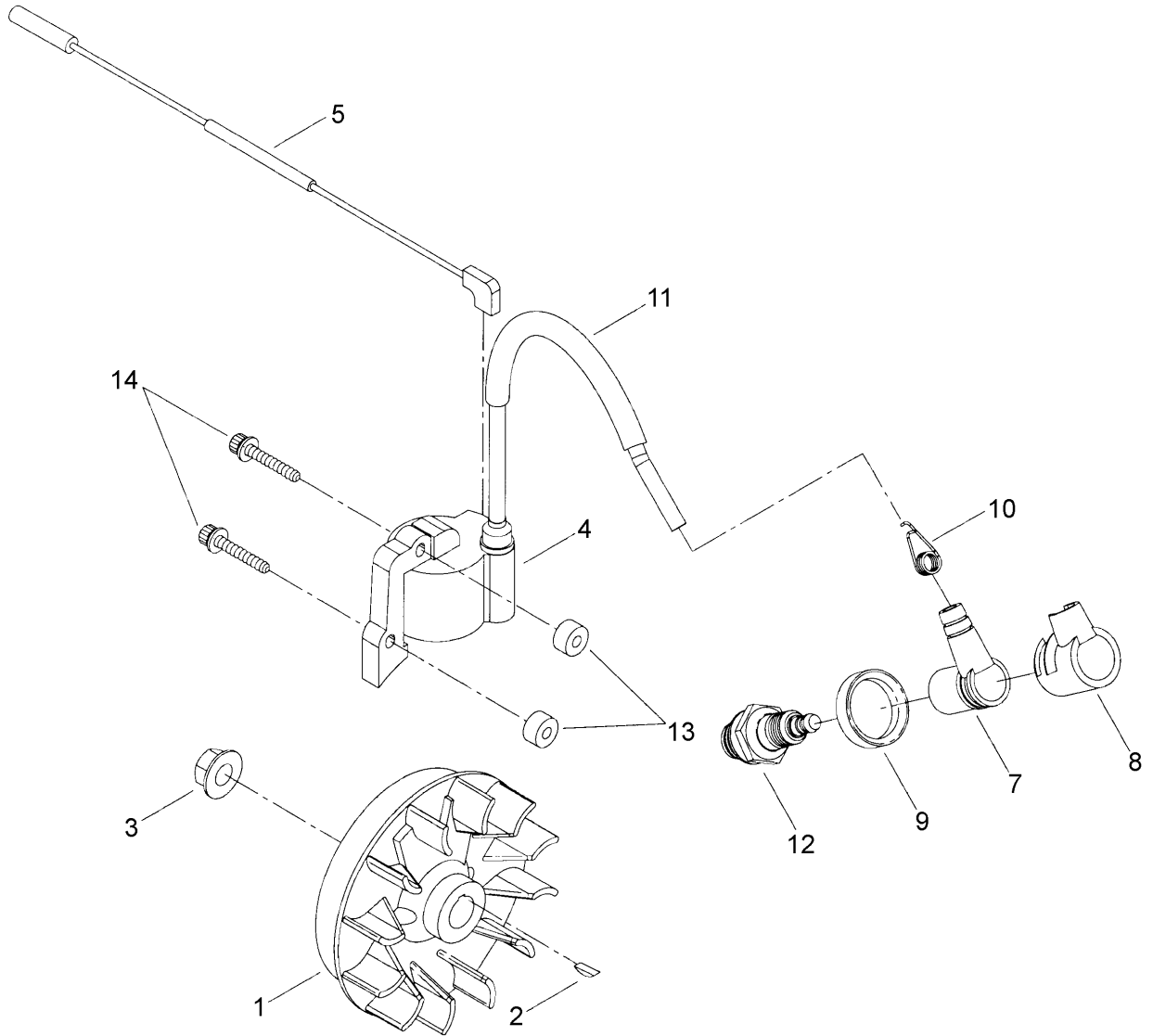
NO.	PART NO.	PART NAME	DISCRIPCIÓN	NOM DE LA PIÈCE	QTY
	80285	PISTON ASSY. (1-6)	PISTON, JUEGOCOMPLETO	PISTON, COMPLET	1
1	62028-41110	*PISTON	PISTON	PISTON	1
2	20000-41210	*PISTON RING	ANILLOS	SEGMENT	2
3	20000-41310	*PISTON PIN	PASADOR, PISTON	AXE DE PISTON	1
4	20000-41320	*SNAP RING	ANILLO RETENEDOR	ANNEAU D' ARRÊT	2
5	37019-41230	*NEEDLE BEARING	COJINETE DE AGUJAS	ROULEMENT À AIGUILLES	1
6	37019-41240	*THRUST WASHER	ARANDELA DE PRESION	RONDELLE À PRESSION	2
7	20018-42000	CRANKSHAFT ASSY.	CIGUENAL COMPLETO	VILEBREQUIN COMPLET	1
8	70140-51102	CLUTCH ASSY. (8-13)	EMBRAGUE, COMPLETO	EMBRAYAGE, COMPLET	1
10	70140-51220	*CLUTCH SPRING	RESORTE, EMBRAGUE	RESSORT D' EMBRAYAGE	1
11	20087-51210	*BOLT	PERNO	BOULON	2
12	20087-51231	*SPRING WASHER	ARANDELA DE PRESION	RONDELLE À RESSORT	2
13	22100-71430	*WASHER	ARANDELA	RONDELLE	2

IGNITION COIL/FLYWHEEL

BOBINA/VOLANTE

BOBINE D' ALLUMAGE/ROTOR

4-REV 8/05



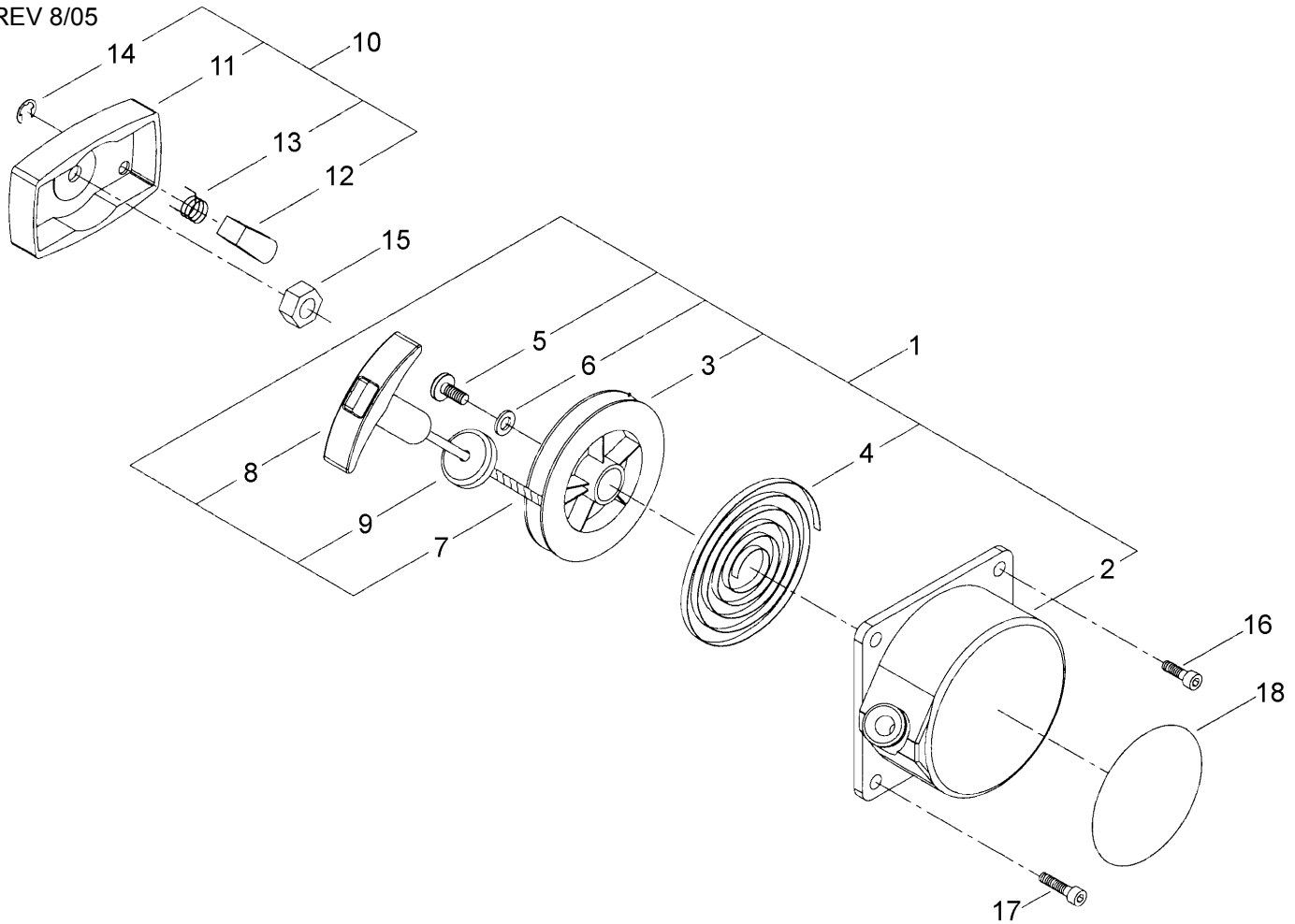
NO.	PART NO.	PART NAME	DISCRIPCIÓN	NOM DE LA PIÈCE	QTY
1	20018-71200	FLYWHEEL	VOLANTE	ROTOR	1
2	02403-03100	KEY	CHAVETA	CLAVETTE	1
3	20035-71220	NUT	TUERCA	ÉCROU	1
4	20029-71600	COIL ASSY.	BOBINA, COMPLETA	BOBINE D' ALLUMAGE, COMPLETE	1
5	20016-71641	WIRE	CABLE	FIL ÉLECTRIQUE	1
7	20010-72221	PLUG CAP	CAPUCHON, BUJIA	CAPUCHON DE BOUGIE	1
8	20000-72241	PLUG CAP COVER	CUBIERTA BUJIA	CAPOT	1
9	20000-72250	COVER BAND	RETENEDOR	BANDE	1
10	20000-72230	SPARK PLUG CONNECTOR	CONECTOR, BUJIA	CONNECTEUR DE BOUGIE	1
11	62028-71310	TUBE	TUBO	TUYAU	1
12	CJ8Y	SPARK PLUG	BUJIA	BOUGE	1
13	70030-71620	INSULATOR	AISLADOR	ISOLATEUR	2
14	11024-04261	BOLT, SLPW	PERNO	BOULON	2

RECOIL STARTER

ARRANCADOR

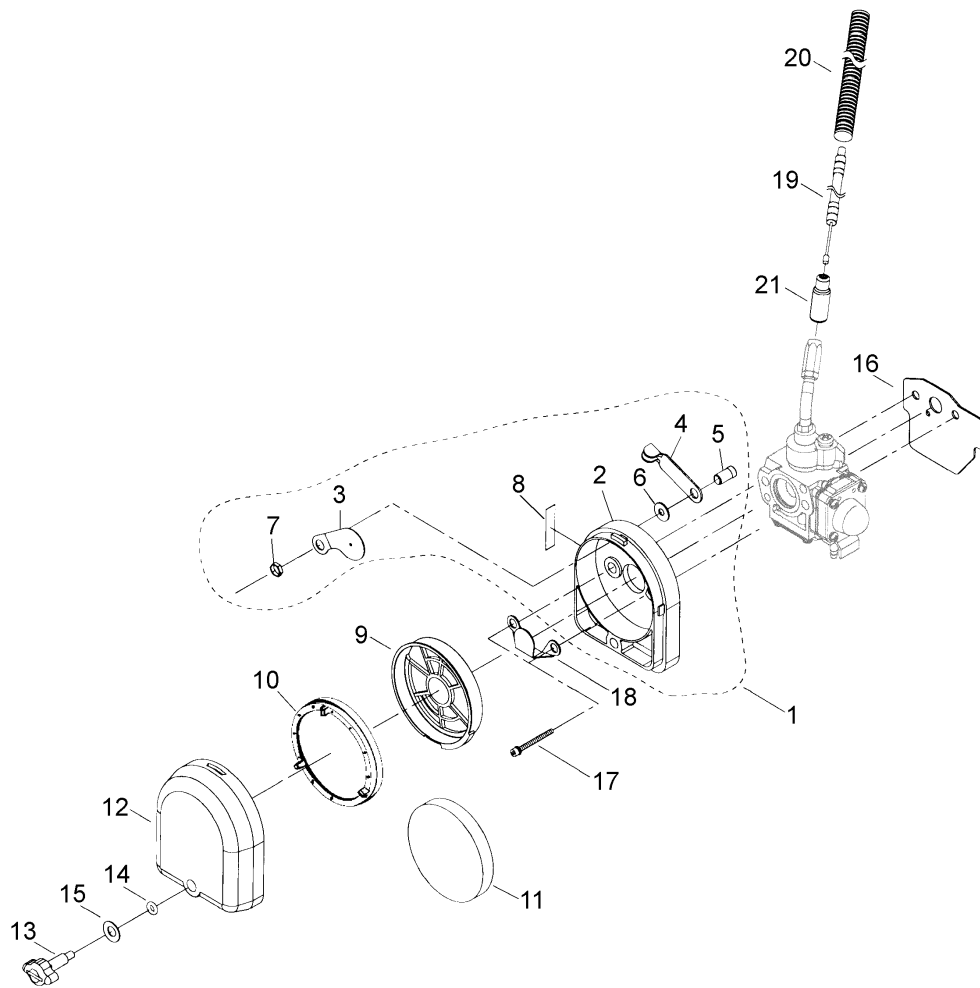
DÉMARREUR

5-REV 8/05



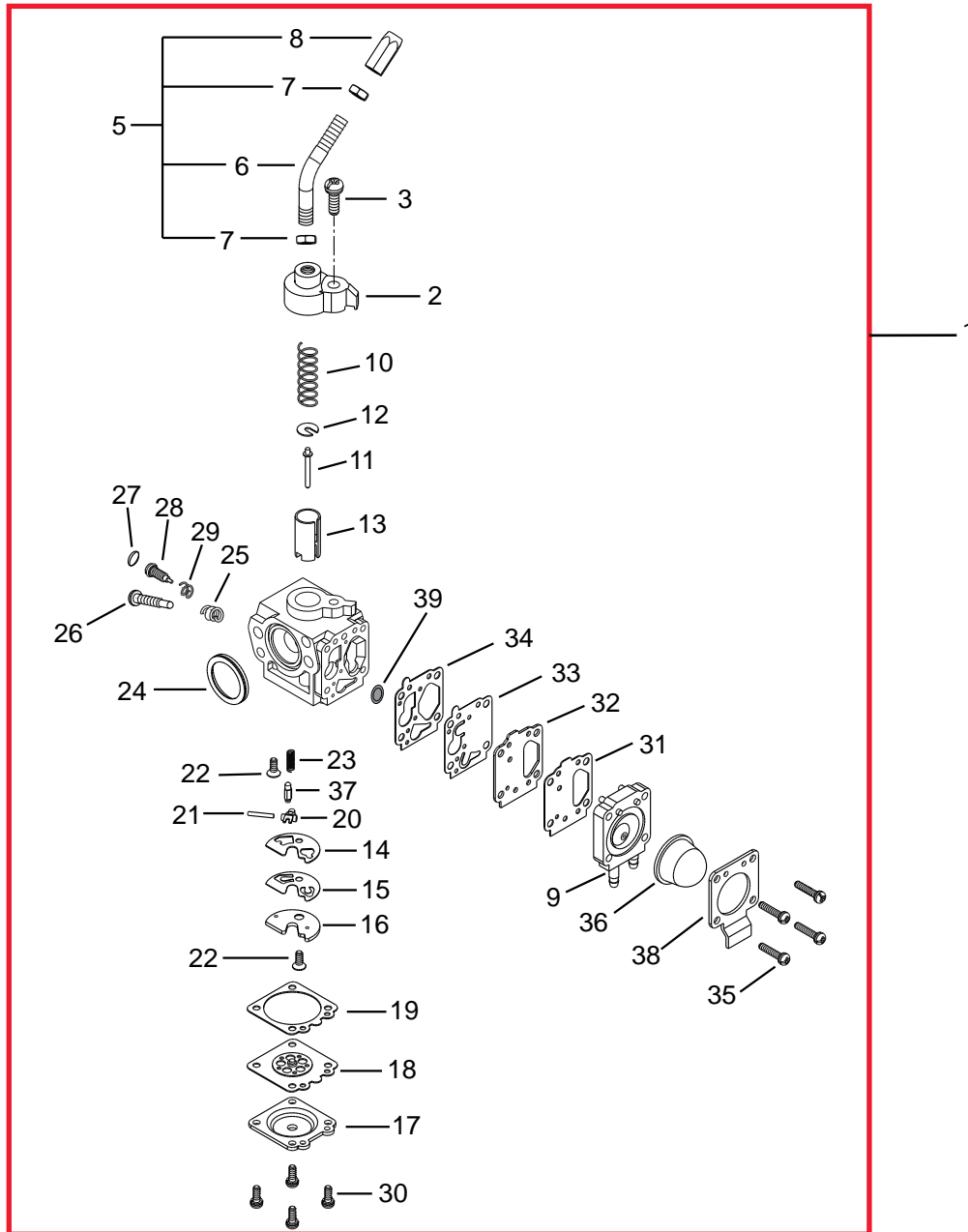
NO.	PART NO.	PART NAME	DISCRIPCIÓN	NOM DE LA PIÈCE	QTY
1	70102-75901	RECOIL STARTER ASSY. (2-9)	ARRANCADOR, COMPLETO	DÉMARREUR, COMPLET	1
2	70102-75111	*STARTER CASE	CUERPO, ARRANCADOR	CAGE DU DÉMARREUR	1
3	20024-75120	*REEL	TAMBOR	BOBINE	1
4	20024-75130	*RECOIL SPRING	RESORTE RECULAR	RESSORT DE RAPPEL	1
5	20035-75170	*SCREW	SALIENTE	MOYEU	1
6	20024-75140	*WASHER	ARANDELA	RONDELLE	1
7	20024-75160	*ROPE	CUERDA	CORDE	1
8	20024-75190	*STARTER KNOB	PERILLA	POIGNÉE	1
9	20024-75180	*DAMPER	REDUCIDOR DE GOLFES	ATTACHE	1
10	20024-75200	STARTER PULLEY ASSY. (11-14)	POLEA, COMPLETO	POULIE DU DÉMARREUR, COMPLET	1
11	20024-75210	*STARTER PULLEY	POLEA	POULIE DU DÉMARREUR	1
12	20024-75220	*RATCHET	TRINQUETE	ROCHET	1
13	20024-75230	*RETURN SPRING	RESORTE RETORNADOR	RESSORT DE RETOUR	1
14	20024-75240	*E-RING	RETENEDOR TIPO "E"	RONDELLE DE BLOCAGE	1
15	20035-43230	NUT	TUERCA	ÉCROU	1
16	11022-05200	BOLT, SPW	PERNO	BOULON	2
17	11022-05250	BOLT, SPW	PERNO	BOULON	2
18	19420-00064	LABEL, MODEL	ETIQUETA DE IDENTIFICACÕN	PLAQUE D' IDENTIFICATION	1

AIR CLEANER
 FILTRO DE AIRE
 FILTRE À AIR
 6-REV 8/05

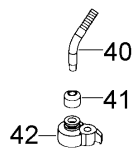


NO.	PART NO.	PART NAME	DISCRIPCIÓN	NOM DE LA PIÈCE	QTY
1	62028-82010	CLEANER BODY ASSY. (2-8)	CUERPO, FILTER DE AIRE	CORPS DU FILTRE À AIR	1
2	62028-82110	*CLEANER BODY	CUERPO, FILTER DE AIRE	CORPS DU FILTRE À AIR	1
3	20115-82121	*CHOKE PLATE	PLACA, ESTRANGULADOR	PAPILLON D'ÉTRANGLEUR	1
4	20115-82130	*CHOKE LEVER	PALANCA	LEVIER	1
5	20110-82140	*CHOKE SHAFT	EJE	AXE	1
6	20024-81790	*CONE WASHER	ARANDELA	RONDELLE	1
7	11524-06211	*NUT	TUERCA	ÉCROU	1
8	19404-00008	*LABEL, CHOKE	ETIQUETA DEL ESTRANGULADOR	PLAQUE D'ÉTRANGLEUR	1
9	62028-82310	NET	REJILLA	GRILLE	1
10	60028-98040	AIR FILTER, HEAVY DUTY	FILTRO DE AIRE	FILTRE À AIR	1
11	20000-81740	AIR FILTER, FOAM	FILTRO DE AIRE	FILTRE À AIR	1
12	20024-81770	CLEANER COVER	CUBIERTA, FILTRODEAIRE	COUVERCLE, FILTRE À AIR	1
13	20115-81780	KNOB, CLEANER COVER	PERILLA	POIGNÉE	1
14	22100-82430	O-RING	EMPAQUE, TIPO "O"	JOINT TORIQUE	1
15	20024-81790	CONE WASHER	ARANDELA	RONDELLE	1
16	62028-81210	GASKET, CABURETOR	EMPAQUE	JOINT	1
17	11020-05500	BOLT, SW	PERNO	BOULON	2
18	70131-81750	PLATE	PLACA	PLAQUE	1
19	62028-83110	THROTTLE CABLE	CABLE, ACELERADOR	CÂBLE D'ACCÉLÉRATEUR	1
20	70201-83140	TUBE	TUBO	TUYAU	1
21	20005-83160	CABLE CAP	PROTECTOR, CABLE	PROTECTEUR DE CÂBLE	1

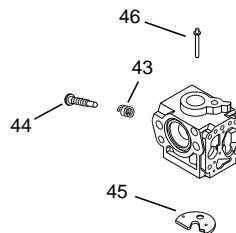
CARBURETOR
 CARBURADOR
 CARBURATEUR
 7-REV 8/05



SPARE PARTS FOR PREVIOUS MODELS (TSB-264)
 LE261 BEFORE SERIAL NUMBER 4015611



SPARE PARTS FOR PREVIOUS MODELS
 LE261 BEFORE SERIAL NUMBER 5020500



CARBURETOR

CARBURADOR

CARBURATEUR

7-REV 8/05

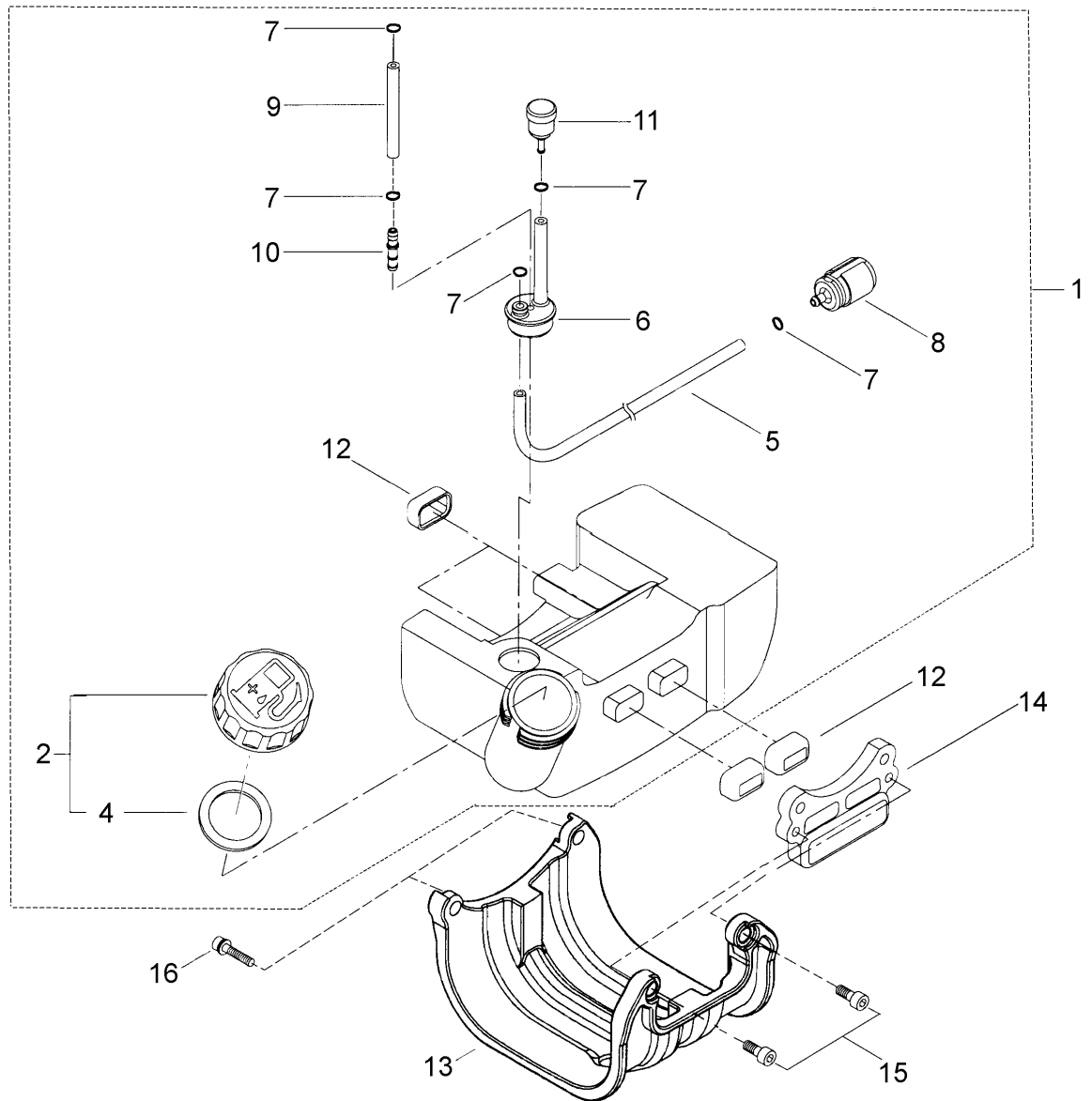
NO.	PART NO.	PART NAME	DISCRIPCIÓN	NOM DE LA PIÈCE	QTY
1	62028-81012	CARBURETOR ASSY. (2-39)	CARBURADOR, COMPLETO	CARBURATEUR, COMPLET	1
2	70144-81340	*BODY TOP	TAPA SUJETADORA	CAPUCHON DU CORPS	1
3	20019-81120	*SCREW	SALIENTE	MOYEU	1
5	62028-81321	*ADJUST TUBE ASSY.	TUBO, AJUSTE DE TENSION	TUYAU D'AJUSTEMENT	1
6	62028-81331	**ADJUST TUBE	**TUBO, AJUSTE DE TENSION	**TUYAU D'AJUSTEMENT	1
7	20000-81260	**LOCK NUT	**TUERCA TRABADORA	**ÉCROU D'ARRÊT	1
8	20055-81810	**CABLE ADJUSTER	**TENSIONADOR DE CABLE	**TENDEUR DU CÂBLE	1
9	68501-81320	*PUMP COVER ASSY.	TAPA, BOMBA	COUVERCLE DE LA POMPE	1
10	20003-81140	*THROTTLE SPRING	RESORTE, ACELERADOR	RESSORT D'ACCÉLÉRATEUR	1
11	62028-81350	*JET NEEDLE	AGUJA	GICLEUR	1
12	20000-81150	*SPRING HOLDER	RETENEDOR DERESORTE	ATTACHE DU RESSORT	1
13	20019-81182	*THROTTLE VALVE	VALVULA, ACELERADOR	SOUPAPE D'ACCÉLÉRATEUR	1
14	20019-81580	*GASKET	EMPAQUE	JOINT	1
15	20019-81570	*CHECK VALVE	VALVULA DE RETENCION	SOUPAPE	1
16	68501-81370	*PLATE	PLACA	PLAQUE	1
17	20019-81530	*COVER, DIAPHRAGM	TAPA DEL DIAFRAGMA	COUVERCLE, MEMBRANE	1
18	68501-81380	*DIAPHRAGM	DIAFRAGMA	MEMBRANE	1
19	20019-81510	*GASKET	EMPAQUE	JOINT	1
20	20019-81450	*CONTROL LEVER	PALANCA	LEVIER	1
21	20011-81460	*PIN	PERNO GUIA	BOULON GUIDE	1
22	20011-81470	*SCREW	SALIENTE	MOYEU	2
23	20040-81430	*SPRING	RESORTE	RESSORT	1
24	20019-81280	*RING GASKET	EMPAQUE	JOINT	1
25	62028-81360	*SPRING	RESORTE	RESSORT	1
26	62028-81370	*IDLE ADJUST SCREW	TORNILLO DE AJUSTE RALENTI	VIS DE RÉGLAGE RALENTI	1
27	68501-81390	*PLATE	PLACA	PLAQUE	1
28	68501-81410	*MAIN ADJUST SCREW	TORNILLO, AJUSTE PRINCIPAL	VIS D'AJUSTEMENT PRINCIPAL	1
29	68501-81440	*SPRING	RESORTE	RESSORT	1
30	20000-81540	*SCREW	SALIENTE	MOYEU	4
31	20019-81660	*GASKET	EMPAQUE	JOINT	1
32	20019-81610	*PUMP PLATE	CUBIERTA, BOMBA	PLAQUE DE LA POMPE	1
33	68501-81450	*DIAPHRAGM PUMP	DIAFRAGMA, BOMBA	MEMBRANE DE POMPE	1
34	20019-81630	*GASKET	EMPAQUE	JOINT	1
35	20019-81680	*SCREW	SALIENTE	MOYEU	4
36	68501-81460	*PRIMING PUMP	BOMBA DE CEBADO	POMPE, AMORCEUR	1
37	20019-81440	*INLET NEEDLE	VALVULA, REGULADORA	POINTEAU	1
38	68501-81470	*PLATE	PLACA	PLAQUE	1
39	20019-81290	*INLET SCREEN	MALLA METALICA	PARE-ÉTINCELLES	1
SPARE PARTS FOR PREVIOUS MODELS					
40	80905	ADJUST TUBE (2, 5-8)	TUBO, AJUSTE DE TENSION	TUYAU D'AJUSTEMENT	1
41	20055-81130	CAP	TAPA	CAPUCHON	1
42	20019-81111	BODY TOP	TAPA SUJETADORA	CAPUCHON DU CORPS	1
43	72920-81820	SPRING	RESORTE	RESSORT	1
44	20019-81310	IDLE ADJUST SCREW	TORNILLO DE AJUSTE RALENTI	VIS DE RÉGLAGE RALENTI	1
45	70144-81170	JET NEEDLE	AGUJA	GICLEUR	1
46	20019-81560	PLATE	PLACA	PLAQUE	1

FUEL TANK

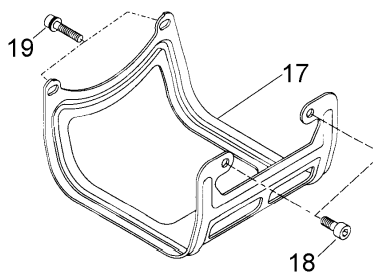
TANQUE DE COMBUSTIBLE

RÉSERVOIR À ESSENCE

8-REV 8/05



SPARE PARTS FOR PREVIOUS MODELS
LE261 BEFORE SERIAL NUMBER 4098171



FUEL TANK

TANQUE DE COMBUSTIBLE

RÉSERVOIR À ESSENCE

8-REV 8/05

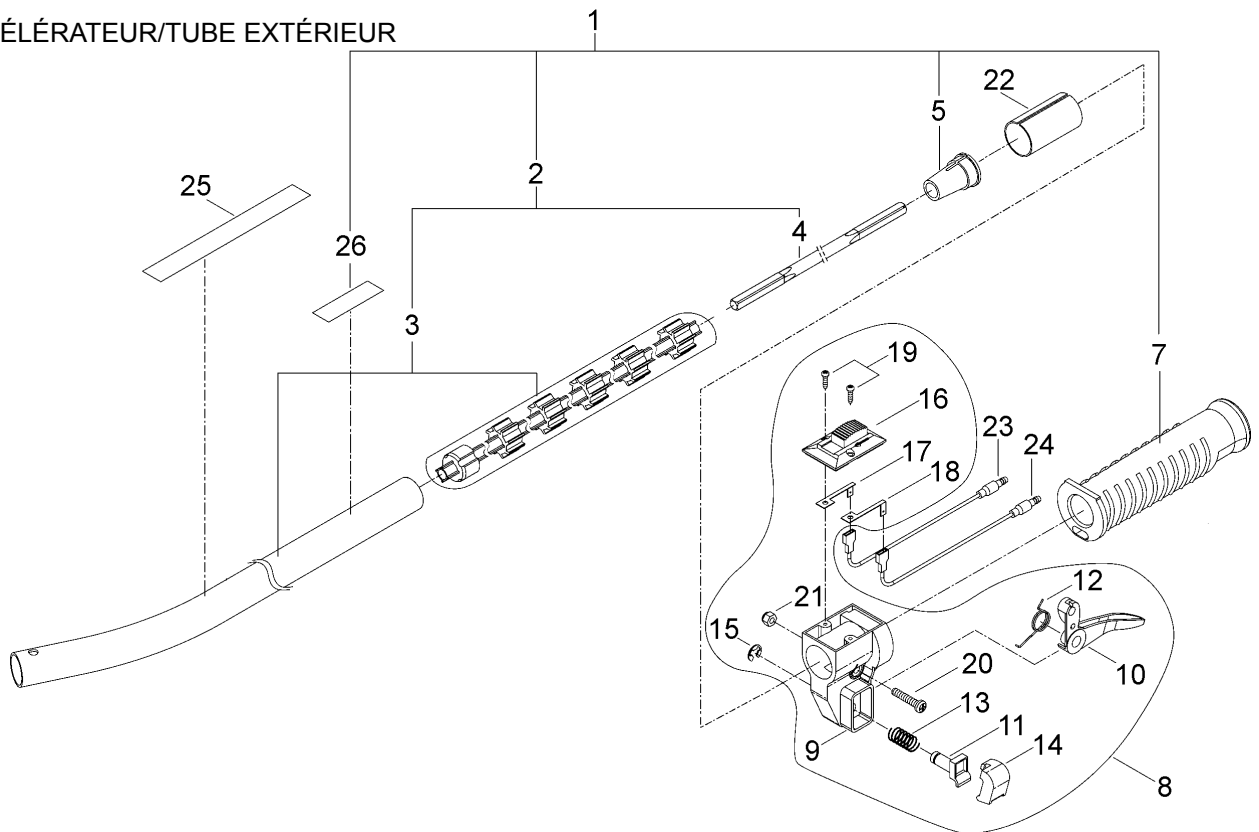
NO.	PART NO.	PART NAME	DISCRIPCIÓN	NOM DE LA PIÈCE	QTY
1	62028-85010	FUEL TANK ASSY. (2, 4-11)	TANQUE DE COMBUSTIBLE COMP.	RÉSERVOIR À ESSENCE, COMPLET	1
2	70043-85201	*FUEL CAP ASSY. (4)	TAPA TANQUE DE COMB. COMP.	BOUCHON DE RÉSERVOIR D' ESSENCE	1
4	20000-85221	**GASKET	EMPAQUE	JOINT	1
5	62023-85310	*FUEL HOSE	TUBO, COMBUSTIBLE	TUYAU À ESSENCE	1
6	62028-85310	*GROMMET	RETENEDOR	OEILLET	1
7	20020-85540	*CLIP	SUJETADOR	ATTACHE	5
8	22115-85401	*FUEL FILTER ASSY.	FILTRO DE COMBUSTIBLE	FILTRE D' ESSENCE	1
9	32003-85330	*FUEL TUBE	TUBO, COMBUSTIBLE	TUYAU À ESSENCE	1
10	72933-85620	*JOINT	UNION	JOINT	1
11	20035-85522	*VALVE	VALVULA	VALVE	1
12	20018-86120	TANK CUSHION	AMORTIGUADOR, TANQUE	COUSSIN DU RÉSERVOIR	4
13	62902-85320	TANK GUARD	PROTECTOR	PROTECTEUR	1
14	20018-86112	TANK HOLDER	SOPORTE, TANQUE	SUPPORT DU RÉSERVOIR	1
15	11022-05180	BOLT, SPW	PERNO	BOULON	2
16	11022-05300	BOLT, SPW	PERNO	BOULON	2
SPARE PARTS FOR PREVIOUS MODELS					
17	70135-86130	TANK GUARD, METAL	PROTECTOR	PROTECTEUR	1
18	11022-05120	BOLT, SPW	PERNO	BOULON	2
19	11022-05250	BOLT, SPW	PERNO	BOULON	2

THROTTLE LEVER/OUTER TUBE

PALANCA, ACELERADOR/TUBO PRINCIPAL

LEVIER D' ACCÉLÉRATEUR/TUBE EXTÉRIEUR

9-REV 8/05



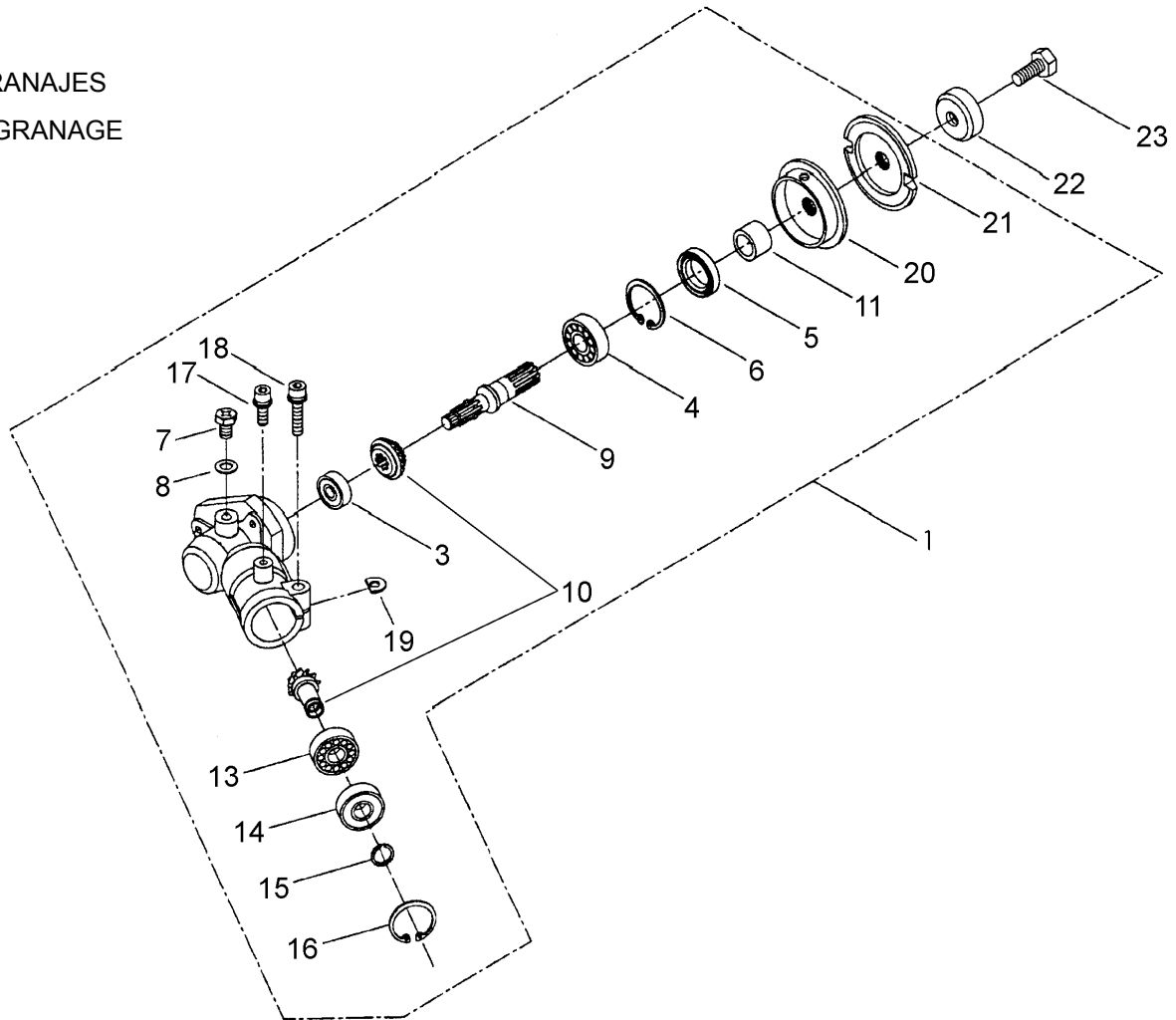
NO.	PART NO.	PART NAME	DISCRIPCIÓN	NOM DE LA PIÈCE	QTY
1	80027	OUTER TUBE ASSY. (1-5, 7, 26)	TUBOEXTERNO, COMPLETO	TUBE EXTÉRIEUR, COMPLET	1
2	72951-12191	*OUTER TUBE ASSY. (2-5)	TUBOEXTERNO, COMPLETO	TUBE EXTÉRIEUR, COMPLET	
3	72951-12310	**OUTER TUBE	TUBO EXTERNO	TUBE EXTÉRIEUR	1
4	72951-12410	**FLEXIBLE SHAFT	FORRO FLEXIBLE	GAINÉ FLEXIBLE	1
5	72495-12130	**SPACER	AISLADOR	CALE	1
26	19422-00029	*LABEL, CAUTION	ETIQUETA PRECAUCION	DÉCALQUE, AVERTISSEMENT	1
7	22422-12610	*GRIP	EMPUÑADURA	POIGNÉE	1
8	22421-14300	THROTTLE LEVER ASSY. (8-21)	PALANCA, ACELERADOR, COMP.	LEVIER D' ACCÉLÉRATEUR, COMPLET	1
9	22421-14320	*BODY	CUERPO	CORPS	1
10	22421-14330	*LEVER	PALANCA	LEVIER	1
11	72435-12740	*SHAFT	EJE	AXE	1
12	72435-12750	*RETURN SPRING	RESORTE RETORNADOR	RESSORT DE RETOUR	1
13	72435-12760	*SPRING	RESORTE	RESSORT	1
14	72435-12770	*BUTTON	BOTON	BOUTON	1
15	72435-12780	*SNAP RING	ANILLO RETENEDOR	ANNEAU D' ARRÊT	1
16	72447-14830	*SWITCH ASSY.	INTERRUPTOR, COMPLETO	COMMUTATEUR, COMPLET	1
17	22421-14860	*GROUND TAB	CONECTOR A TIERRA	CONNECTOR DE MASSE	1
18	22421-14870	*GROUND TAB	CONECTOR A TIERRA	CONNECTOR DE MASSE	1
19	72447-14890	*SCREW, TAPPING	SALIENTE	MOYEU	2
20	11203-05250	*SCREW, PM	SALIENTE	MOYEU	1
21	72447-14950	*NYLON NUT	TUERCA, DE NYLON	ÉCROUEN NYLON	1
22	22036-14130	SPACER	AISLADOR	CALE	1
23	72560-14520	WIRE	CABLE	FIL ÉLECTRIQUE	1
24	72560-14530	WIRE	CABLE	FIL ÉLECTRIQUE	1
25	19420-00084	LABEL, TRADE	ETIQUETA DE IDENTIFICACIÓN	PLAQUE D' IDENTIFICATION	1

GEARCASE

CAJA DE ENGRANAJES

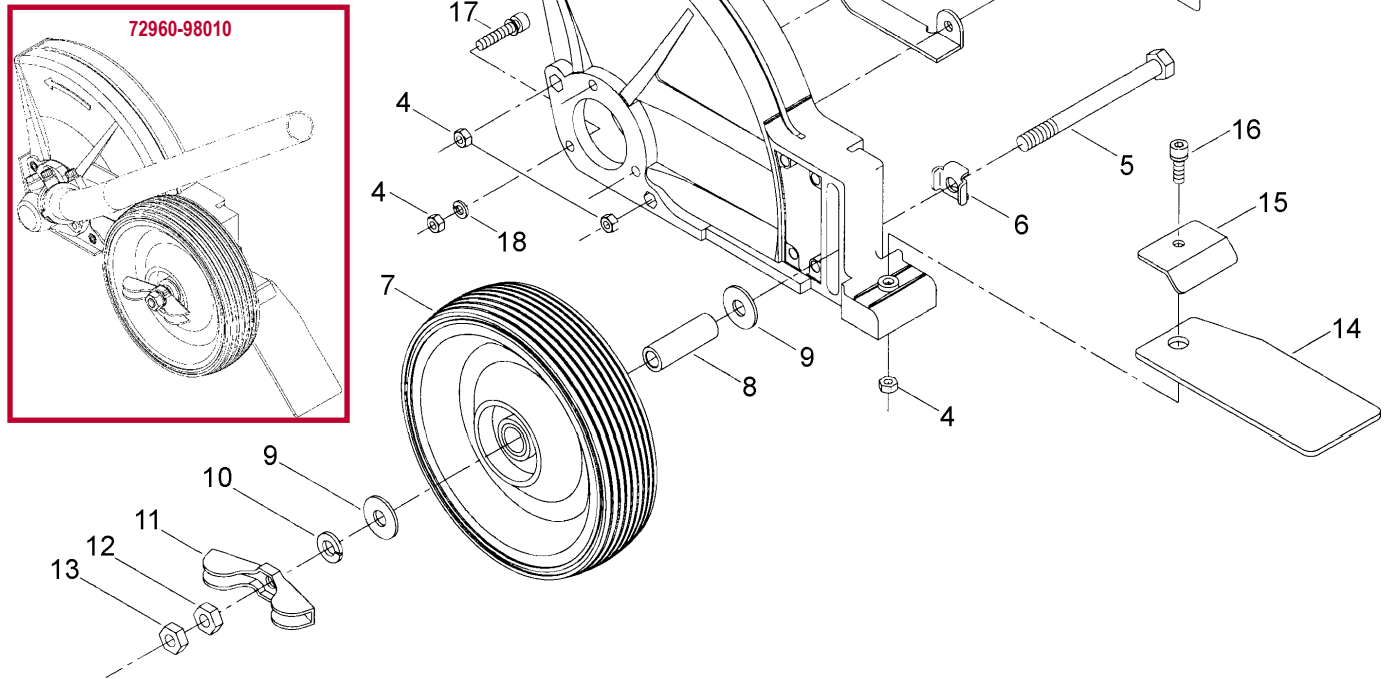
BOÎTIER D' ENGRANAGE

10-REV 8/05



NO.	PART NO.	PART NAME	DISCRIPCIÓN	NOM DE LA PIÈCE	QTY
1	72958-13012	GEARCASE ASSY. (3-21)	CAJA DE ENGRANAJES, COMP.	BOÎTIER D' ENGRANAGE	1
3	02036-00608	*BEARING	COJINETE	ROULEMENT	1
4	37074-63310	*BEARING	COJINETE	ROULEMENT	1
5	22420-13140	*OIL SEAL	RETENEDOR	BAGUE D' ÉTANCHÉITÉ	1
6	02432-28120	*SNAP RING	ANILLO RETENEDOR	ANNEAU D' ARRÊT	1
7	01014-06100	*BOLT	PERNO	BOULON	1
8	01610-06080	*WASHER	ARANDELA	RONDELLE	1
9	22495-13210	*GEAR SHAFT	EJE DE ENGRANAJE	AXE D' ENGRENAGE	1
10	60715-98310	*GEAR SET	ENGRANAJES	ENGRENAGES	1
11	22000-13230	*COLLAR	COLLAR	COLLET	1
13	02000-00609	*BEARING	COJINETE	ROULEMENT	1
14	02002-00609	*BEARING	COJINETE	ROULEMENT	1
15	22420-13350	*SNAP RING	ANILLO RETENEDOR	ANNEAU D' ARRÊT	1
16	02432-24120	*SNAP RING	ANILLO RETENEDOR	ANNEAU D' ARRÊT	1
17	11022-05160	*BOLT, SPW	PERNO	BOULON	1
18	11023-05250	*BOLT, SW	PERNO	BOULON	1
19	22000-13420	*SHIM	ESPACIADOR	CALE	1
20	22420-13510	*HOLDER A	SOPORTE (A)	SUPPORT (A)	1
21	37019-63170	*HOLDER B	SOPORTE (B)	SUPPORT (B)	1
22	22000-13290	BOLT GUARD	PROTECTOR DE PERNO	PROTECTEUR DE BOULON	1
23	22000-13512	BOLT	PERNO	BOULON	1

GUARD SET
 PROTECTOR
 PROTECTEUR
 11-REV 8/05



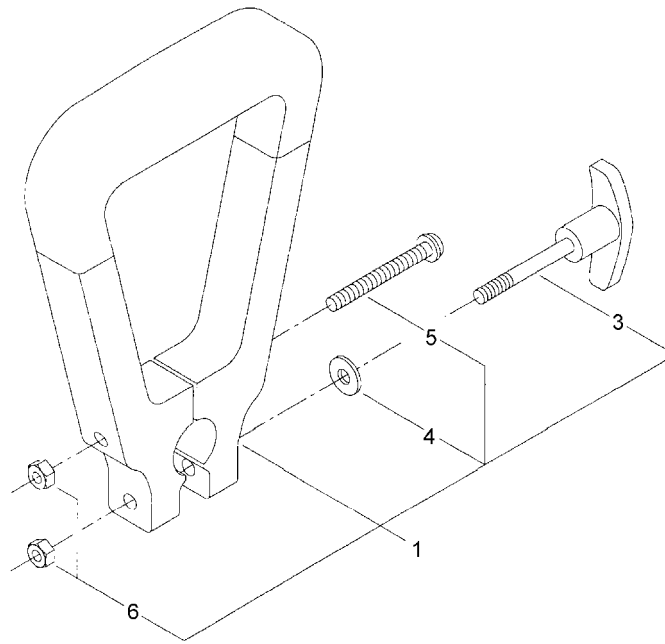
NO.	PART NO.	PART NAME	DISCRIPCIÓN	NOM DE LA PIÈCE	QTY
	72960-98010	GUARD SET (1-19)	PROTECTOR, COMPLETO	PROTECTEUR, COMPLET	1
1	72958-16102	*GUARD (19)	PROTECTOR	PROTECTEUR	
19	19420-00035	**LABEL, TRADE	ETIQUETA DE FABRICANTE	PLAQUE D' IDENTIFICATION	1
2	11020-05120	*BOLT,SW	PERNO	BOULON	2
3	72958-16210	*PROTECTOR	PROTECTOR	PROTECTEUR	1
4	01500-05041	*NUT	TUERCA	ÉCROU	6
5	01000-08901	*BOLT	PERNO	BOULON	1
6	72958-16321	*LOCK PLATE	BASE TRABADORA	PLAQUE D' ARRÊT	1
7	72958-16331	*WHEEL	RUEDA	ROUE	1
8	15401-10300	*COLLAR	COLLAR	COLLET	1
9	15401-20006	*WASHER	ARANDELA	RONDELLE	2
10	01600-08201	*SPRING WASHER	ARANDELA DE PRESION	RONDELLE À RESSORT	1
11	72958-16340	*WING NUT	PERILLA	POIGNÉE	1
12	01500-08061	*NUT	TUERCA	ÉCROU	1
13	72958-16350	*LOCK NUT	TUERCA TRABADORA	ÉCROU D' ARRÊT	1
14	72958-16411	*DEFLECTOR	DEFLECTOR	DÉFLECTEUR	1
15	72958-16421	*PLATE	PLACA	PLAQUE	1
16	11020-05160	*BOLT, SW	PERNO	BOULON	1
17	11023-05250	*BOLT, SW	PERNO	BOULON	3
18	01600-05131	*SPRING WASHER	ARANDELA DE PRESION	RONDELLE À RESSORT	3

HANDLE/TOOL SET

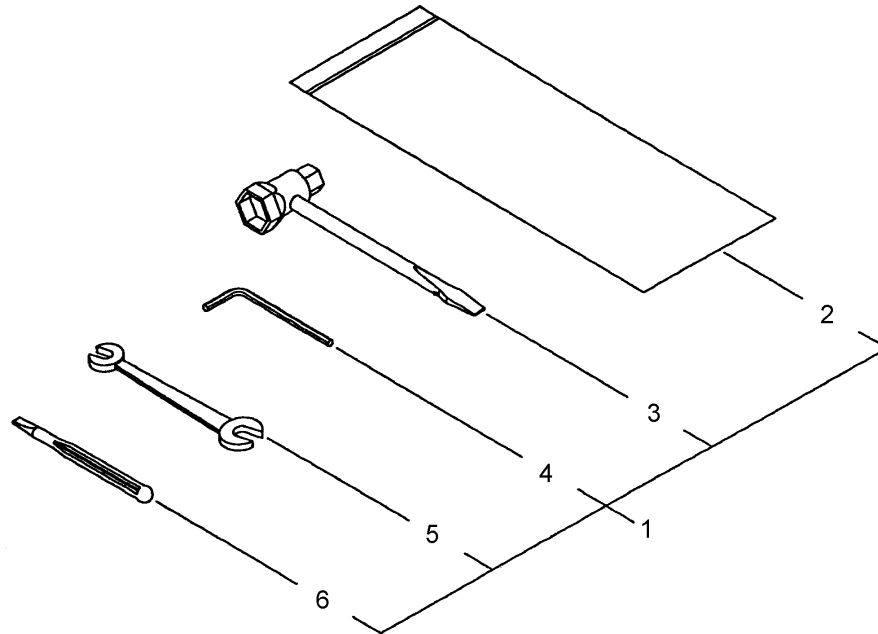
MANGO/JUEGO DE HERRAMIENTAS

POIGNÉE/JEU D' OUTILS

12-REV 8/05



NO.	PART NO.	PART NAME	DISCRIPCIÓN	NOM DE LA PIÈCE	QTY
1	72951-14100	HANDLE ASSY. (1, 3-6)	MANGO COMPLETO	POIGNÉE, COMPLET	1
3	72030-14120	KNOB	PERILLA	POIGNÉE	1
4	72030-14130	WASHER	ARANDELA	RONDELLE	1
5	72030-14141	SCREW	SALIENTE	MOYEU	1
6	01500-06051	NUT	TUERCA	ÉCROU	2



NO.	PART NO.	PART NAME	DISCRIPCIÓN	NOM DE LA PIÈCE	QTY
1	22495-91000	TOOL SET (1-6)	JUEGO DE HERRAMIENTAS	JEU D' OUTILS	1
2	19639-01400	TOO LBAG	BOLSA DE HERRAMIENTAS	SAC À OUTILS	1
3	22000-91181	PLUG WRENCH	LLAVE DE BUJIA	CLÉÀBOUGIE	1
4	09026-03001	HEX WRENCH	LLAVE	CLÉ	1
5	09026-04001	SPANNER WRENCH	LLAVE DE GANCHO	CLÉ	1
6	62023-92010	SCRAPER	RASPADOR	RACLEUR	1

shindaiwa

11975 SW Herman Rd, Tualatin OR 97062 Item# 81145 Effective 8/05

