

Shindaiwa Illustrated Parts List

P231 Pole Pruner



CYLINDER, CILINDRO, CYLINDRE	1
CRANKCASE, CARTER, CARTER DE MANIVELLE	2
FAN COVER, TAPA, COUVERCLE	3
PISTON /CLUTCH SHOE, PISTON/EMBRAGUE, PISTON/EMBRAYAGE	4
FLYWHEEL, VOLANTE, ROTOR	5
RECOIL STARTER, ARRANCADOR, DÉMARREUR	6
FUEL TANK, TANQUE DE COMBUSTIBLE, RÉSERVOIR À ESSENCE	7
THROTTLE LEVER, PALANCA, ACELERADOR, LEVIER D'ACCÉLÉRATEUR	8
GEAR CASE, CAJA DE ENGRANAJES, BOÎTIER D'ENGRENAGE	9 & 10
OUTER TUBE, TUBO EXTERIOR, TUBE EXTÉRIEUR	11 & 12
CARBURETOR, CARBURADOR, CARBURATEUR (EPA/NON EPA)	13 & 14
ACCESSORIES, ACCESORIOS, ACCESSOIRES	15

Identify the unit's compliance standard with these labels.

IMPORTANT ENGINE INFORMATION
SHIN-DAIWA KOGYO CO., LTD.
DISPLACEMENT: 24.0CC ECS: EM
ENGINE FAMILY: TSW024UB24RA
THIS ENGINE CONFORMS TO U.S. EPA PH1
AND 1995-1998 CALIFORNIA EMISSION
REGULATIONS FOR ULGES ENGINES.
REFER TO THE OWNER'S MANUAL FOR
MAINTENANCE SPECIFICATIONS AND
ADJUSTMENTS.

Federal EPA Phase 1 and California Air Resources Board (CARB) Tier 1 emissions limits are in effect in all USA States and territories.

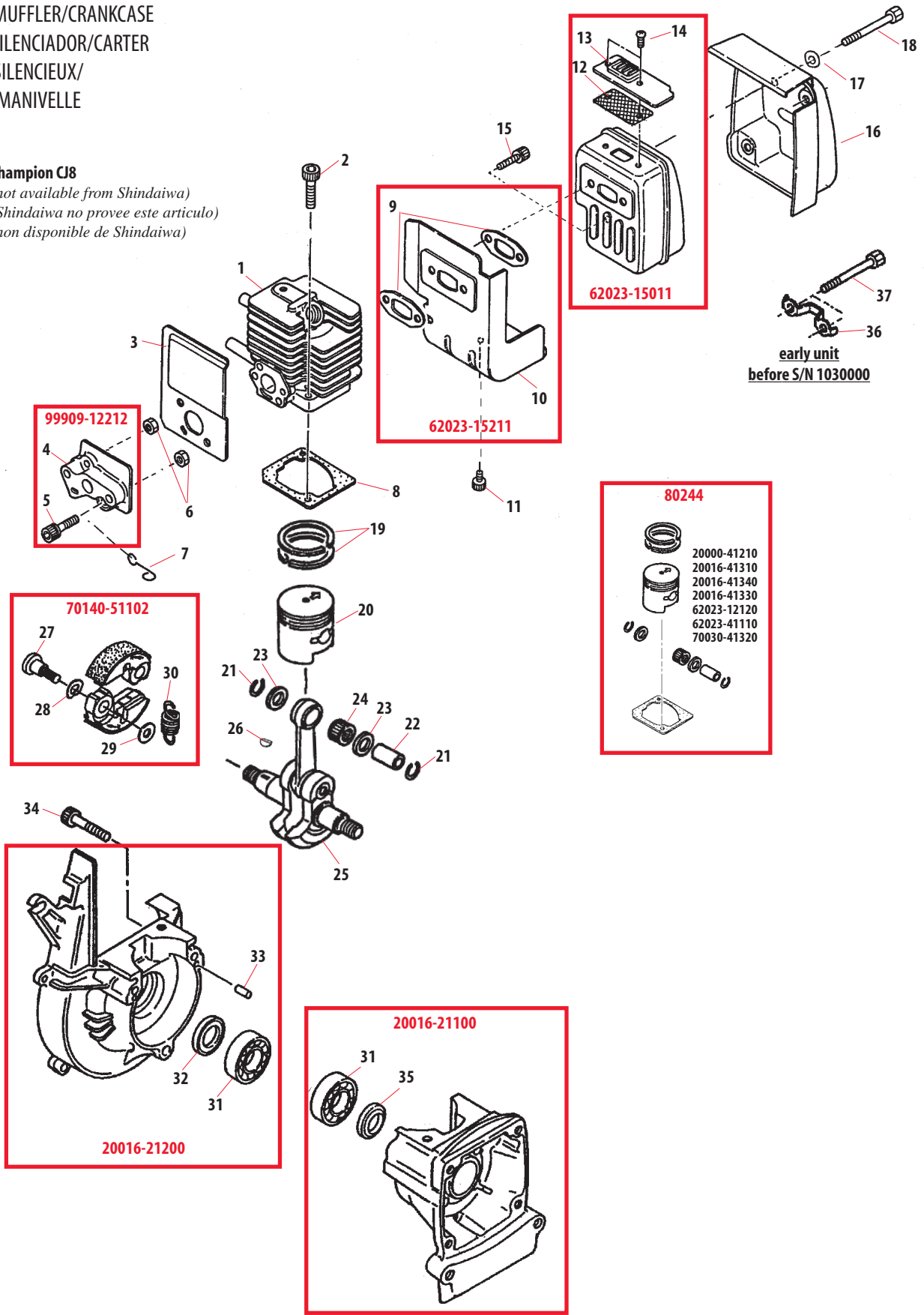
CYLINDER/MUFFLER/CRANKCASE
CILINDRO/SILENCIADOR/CARTER
CYLINDRE/SILENCIEUX/
CARTER DE MANIVELLE

Rev. 11/01



Champion CJ8

(not available from Shindaiwa)
(Shindaiwa no provee este articulo)
(non disponible de Shindaiwa)

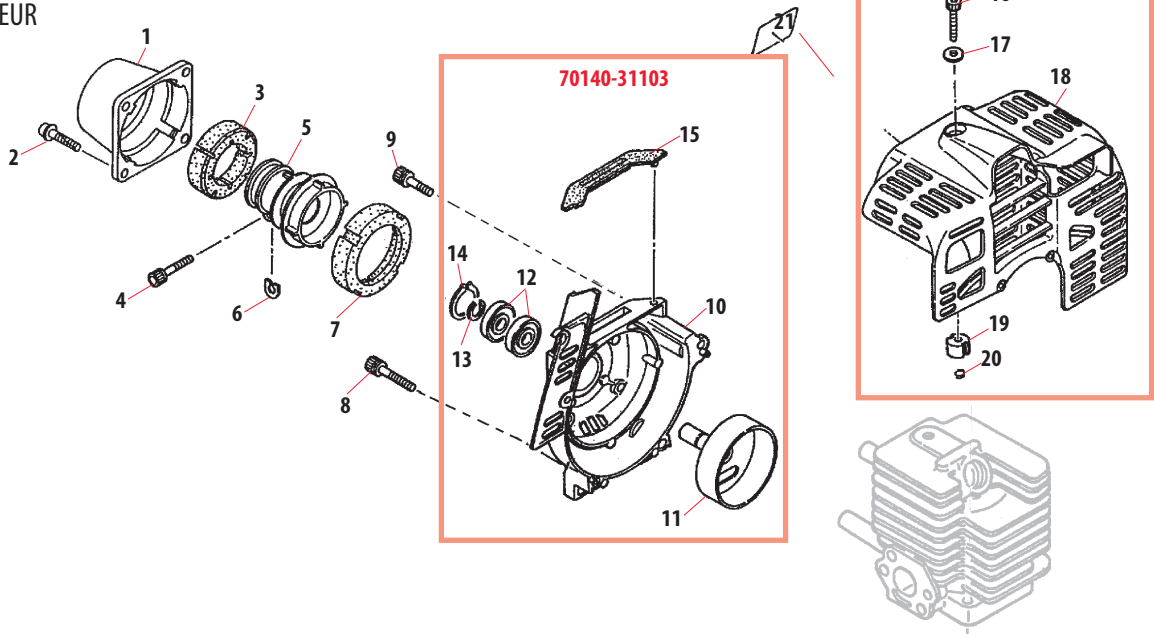


CYLINDER/MUFFLER/CRANKCASE
 CILINDRO/SILENCIADOR/CARTER
 CYLINDRE/SILENCIEUX/
 CARTER DE MANIVELLE

Rev. 11/01

	Index No. Indice	Part Number Pieza No. Numero	Part Name	Descripción	Nom de la pièce	Qty. Qty. Cant.
	1	62023-12110	CYLINDER	CILINDRO	CYLINDRE	1
	2	01020-05250	BOLT	PERNO	BOULON	2
	3	62023-12220	GASKET	EMPAQUE	JOINT	1
PR192		99909-12212	INSULATOR ASSY.	AISLADOR COMP.	ISOLATEUR COMP.	1
	4	20016-12212	INSULATOR	AISLADOR	ISOLATEUR	1
	5	11022-05300	BOLT	PERNO	BOULON	2
	6	20011-12260	NUT	TUERCA	ECROU	2
	7	20016-12310	VALVE HOLDER	SOPORTE	SUPPORT	1
	8	62023-12120	GASKET, CYLINDER	EMPAQUE, CILINDRO	JOINT, CYLINDRE	1
	9	62023-15430	GASKET, MUFFLER	EMPAQUE, SILENCIADOR	JOINT DU SILENCIEUX	2
	10	62023-15421	GASKET	EMPAQUE	JOINT	1
	11	01020-05080	BOLT	PERNO	BOULON	1
		62023-15011	MUFFLER ASSY.	SILENCIADOR, COMPLETO	SILENCIEUX, COMPLET	1
	12	62023-15130	SPARK ARRESTER	GUARDACHISPAS	PARE-ÉTINCELLES	1
	13	62023-15160	TAIL PLATE	TAPA DE ESCAPE	PLAQUE DE SILENCIEUX	1
	14	11203-04060	SCREW	TORNILLO	VIS	2
	15	01020-05200	BOLT	PERNO	BOULON	1
	16	62023-15380	MUFFLER, COVER	CUBIERTA, SILENCIADOR	COUVERCLE DU SILENCIEUX	1
	17	01610-05085	WASHER	ARANDELA	RONDELLE	2
	18	01020-05605	BOLT	PERNO	BOULON	2
		80244 (KIT)	PISTON ASSY	PISTON, JUEGO COMPLETO	JEU DE PISTON, COMPLET	1
	19	20000-41210	PISTON RING SET	JUEGO DE ANILLOS, PISTON	JEU DE SEGMENT, PISTON	1
	20	62023-41110	PISTON	PISTON	PISTON	1
	21	70030-41320	SNAP RING	ANILLO RETENEDOR	ANNEAU D' ARRÊT	2
	22	20016-41310	PISTON PIN	PASADOR, PISTON	AXE DE PISTON	1
	23	20016-41340	THRUST WASHER	ARANDELA DE PRESION	RONDELLE À PRESSION	2
	24	20016-41330	NEEDLE BEARING	COJINETE DE AGUJAS	ROULEMENT À AIGUILLES	1
	8	62023-12120	GASKET, CYLINDER	EMPAQUE, CILINDRO	JOINT, CYLINDRE	1
	25	20016-42002	CRANKSHAFT ASSY.	CIGUENAL COMPLETO	VILEBREQUIN COMPLET	1
	26	02403-03100	KEY	CUÑA	CLAVETTE	1
		70140-51102	CLUTCH SHOE ASSY.	SET, ZAPATAS DE EMBRAGUE	SABOT D' EMBRAYAGE, COMPLET	1
	27	20087-51210	CLUTCH BOLT	PERNO, EMBRAGUE	BOULON D' EMBRAYAGE	2
	28	20087-51231	SPRING WASHER	ARANDELA DE PRESION	RONDELLE À RESSORT	2
	29	22100-71430	WASHER	ARANDELA	RONDELLE	2
	30	70140-51220	CLUTCH SPRING	RESORTE, EMBRAGUE	RESSORT D' EMBRAYAGE	1
		20016-21200	CRANKCASE ASSY. M	CARTER, PIEZA M	CARTER M DE MANIVELLE, COMP.	1
	31	12900-60010	BEARING	COJINETE	ROULEMENT	1
	32	20000-21211	OIL SEAL	RETENEDOR	BAGUE D' ÉTANCHÉITÉ	1
	33	12492-40080	DOWEL PIN	CLAVIJA GUIA	GOUPILLE	2
	34	01020-05250	BOLT	PERNO	BOULON	3
		20016-21100	CRANKCASE ASSY. S	CARTER, PIEZA S	CARTER S DE MANIVELLE, COMP.	1
	31	12900-60010	BEARING	COJINETE	ROULEMENT	1
	35	22150-21250	OIL SEAL	RETENEDOR	BAGUE D' ÉTANCHÉITÉ	1
	36	62023-15390	LOCK PLATE	PLACA	PLAQUE	1
	37	62023-15410	BOLT	PERNO	BOULON	2

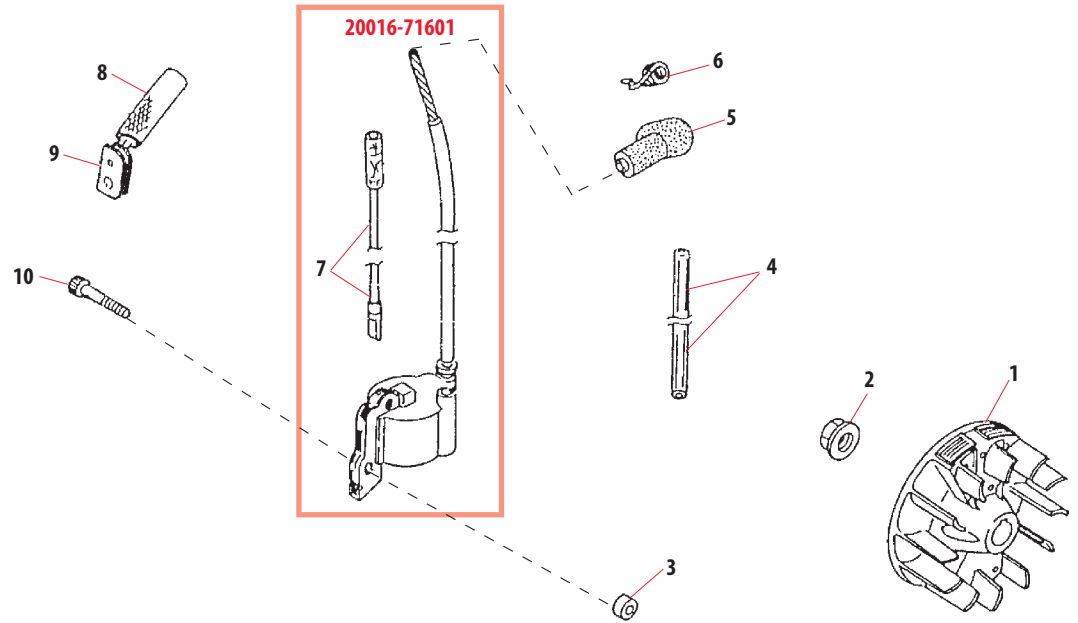
FAN COVER
CUBIERTA DEL VENTILADOR
CAGE DE VENTILATEUR



Rev. 11/01

Index No. / Indice	Part Number / Pieza No. / Numero	Part Name	Descripción	Nom de la pièce	Qty. / Qty. / Cant.
1	70135-31470	CAP	TAPA	CAPUCHON	1
2	11022-05160	BOLT	PERNO	BOULON	4
3	20018-31420	FRONT CUSHION	AMORTIGUADOR	COUSSIN	1
4	11023-05250	BOLT	PERNO	BOULON	1
5	20018-31410	JOINT	UNION	JOINT	1
6	20018-31460	SHIM	ESPACIADOR	CALE	1
7	20018-31430	REAR CUSHION	AMORTIGUADOR	COUSSIN	1
8	11022-05350	BOLT	PERNO	BOULON	2
9	11022-05160	BOLT	PERNO	BOULON	2
	70140-31103	FAN COVER ASSY.	TAPA COMPLETA	CAGE DE VENTILATEUR COMPLÈTE	1
10	70140-31113	FAN COVER	CUBIERTA, VENTILADOR	CAGE DU VENTILATEUR	1
11	20087-31210	CLUTCH DRUM	TAMBOR, EMBRAGUE	TAMBOUR D' EMBRAYAGE	1
12	02002-06000	BEARING	COJINETE	ROULEMENT	2
13	22000-13320	SNAP RING	ANILLO RETENEDOR	ANNEAU D' ARRÊT	1
14	02432-26120	SNAP RING	ANILLO RETENEDOR	ANNEAU D' ARRÊT	1
15	70140-31130	CUSHION	AMORTIGUADOR	COUSSIN	1
	80245	CYLINDER COVER ASSY.	CUBIERTA DEL CILINDRO COMP.	COUVERCLE DE CYLINDRE COMP.	1
16	01020-05250	BOLT	PERNO	BOULON	1
17	01613-05080	WASHER	ARANDELA	RONDELLE	1
18	62023-32110	CYLINDER COVER	CUBIERTA DEL CILINDRO	COUVERCLE DE CYLINDRE	1
19	20018-31260	INSULATOR	AISLADOR	ISOLATEUR	1
20	20018-31270	CLIP	SUJETADOR	ATTACHE	1
21	62884-91020	LABEL, MODEL	ETIQUETA DE IDENTIFICACIÓN	PLAQUE D' IDENTIFICATION	1

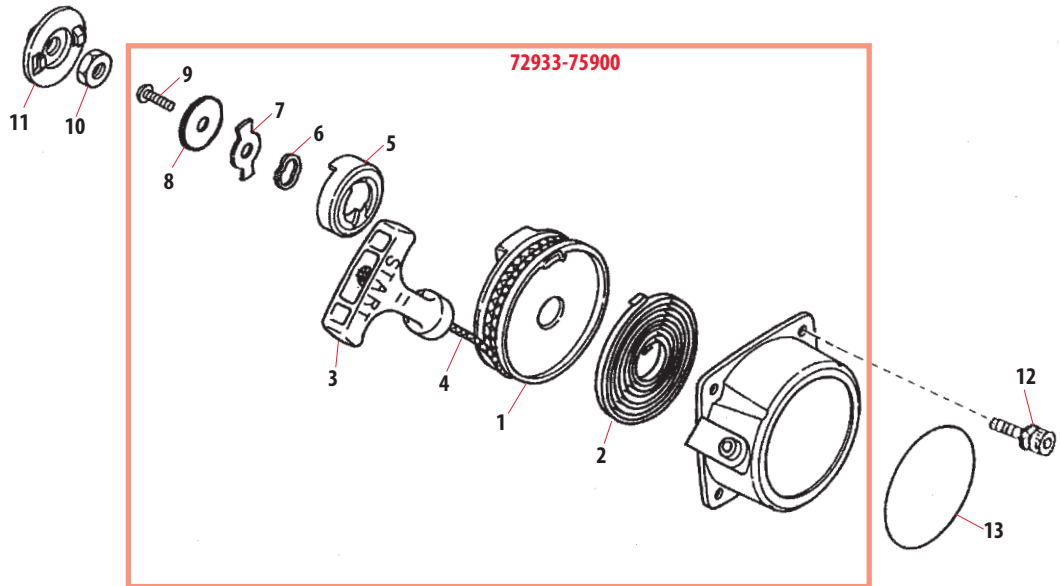
FLYWHEEL, COIL
VOLANTE, BOBINA
ROTOR, BOBINE D'ALLUMAGE



Rev. 11/01

Index No. Indice	Part Number Pieza No. Numero	Part Name	Descripción	Nom de la pièce	Qty. Qty. Cant.
1	20016-71200	FLYWHEEL	VOLANTE	ROTOR	1
2	20035-71220	NUT	TUERCA	ECROU	1
3	70030-71620	INSULATOR	AISLADOR	ISOLATEUR	2
4	20016-71660	TUBE	TUBO	TUBE PROTECTEUR	1
5	22102-72220	PLUG CAP	TAPON DE BUJIA	CAPUCHON	1
6	20000-72230	SPRING, PLUG	RESORTE DE BUJIA	RESSORT, BOUGIE	1
	20016-71601	COIL ASSY.	BOBINA COMP.	BOBINE D'ALLUMAGE COMPLET	1
7	20016-71641	WIRE	ALAMBRE	CÂBLE	1
8	20016-71651	TUBE	TUBERIA	TUYAU	1
9	20010-72110	GROMMET	RETENEDOR	PASSE-CÂBLE	1
10	11024-04261	BOLT	PERNO	BOULON	2

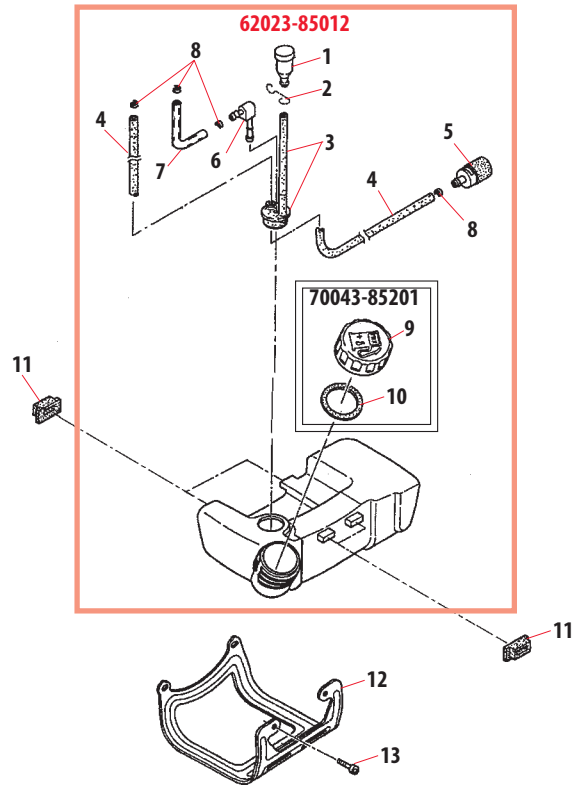
RECOIL STARTER
ARRANCADOR
DÉMARREUR



Rev. 11/01

Index No. Indice	Part Number Pieza No. Numero	Part Name	Descripción	Nom de la pièce	Qty. Qty. Cant.
	72933-75900	RECOIL STARTER ASSY.	ARRANCADOR COMPLETO	DÉMARREUR COMPLET	1
1	72933-75120	REEL	TAMBOR	BOBINE	1
2	70064-75130	RECOIL SPRING	RESORTE ESPIRAL	RESSORT DE RAPPEL	1
3	32004-75150	KNOB	MANGO	POIGNÉE	1
4	70064-75190	ROPE	CUERDA	CORDE	1
5	72933-75140	RATCHET	TRINQUETE	ROCHET	1
6	70064-75150	WAVE WASHER	ARANDELA DE PRESION	RONDELLE À RESSORT	1
7	72933-75170	RETAINER	RETENEDOR	ATTACHE	1
8	72933-75180	WASHER	ARANDELA	RONDELLE	1
9	72933-75160	BOLT	PERNO	BOULON	1
10	01511-08051	NUT	TUERCA	ÉCROU	1
11	70064-75310	STARTER PULLEY	POLEA	POULIE DU DÉMARREUR	1
12	11024-04120	BOLT	PERNO	BOULON	4
13	62023-91040	LABEL	PLACA	DÉCALQUE	1

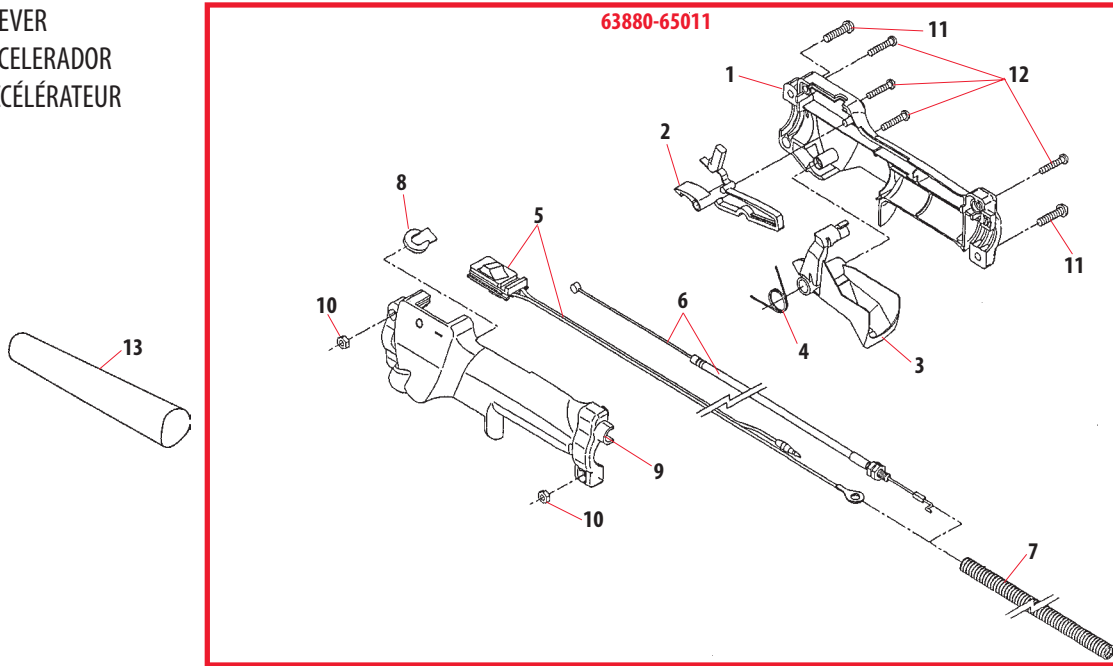
FUEL TANK
 TANQUE DEL COMBUSTIBLE
 RÉSERVOIR À ESSENCE



Rev. 11/01

Index No. Indice	Part Number Pieza No. Numero	Part Name	Descripción	Nom de la pièce	Qty. Qty. Cant.
	62023-85012	FUEL TANK ASSY	TANQUE DE COMBUSTIBLE COMP.	RÉSERVOIR À ESSENCE, COMP.	1
1	20035-85522	BREATHER ELEMENT	VALVULA DEL RESPIRADERO	VALVE DE PRISE D'AIR	1
2	20016-12310	VALVE HOLDER	SOPORTE	SUPPORT	1
3	62023-85320	GROMMET, VENT TUBE	RETENEDOR	OEILLET	1
4	62023-85310	FUEL TUBE	TUBO, COMBUSTIBLE	TUYAU À ESSENCE	1
5	20016-85400	FUEL FILTER ASSY.	FILTRO DE COMBUSTIBLE, COMP.	FILTRE D'ESSENCE, COMPLET	1
6	20087-85340	CONNECTOR TUBE	TUBO CONECTOR	TUBE CONNECTEUR	1
7	72933-85611	TUBE, RETURN	TUBO	TUYAU	1
8	20020-85540	CLIP	SUJETADOR	ATTACHE	4
	70043-85201	FUEL CAP ASSY.	TAPA TANQUE DE COMB. COMP.	BOUCHON À ESSENCE COMP.	1
9	70168-85210	FUEL CAP	TAPA, TANQUE DE COMBUSTIBLE	BOUCHON DE RÉSERVOIR D'ESSENCE	1
10	20000-85221	GASKET	EMPAQUE	JOINT	1
11	20024-86120	CUSHION	AMORTIGUADOR	COUSSIN	4
12	70135-86130	TANK GUARD	PROTECTOR DEL TANQUE	PROTECTEUR DE RÉSERVOIR À ESSENCE	1
13	11022-05120	BOLT	PERNO	BOULON	2

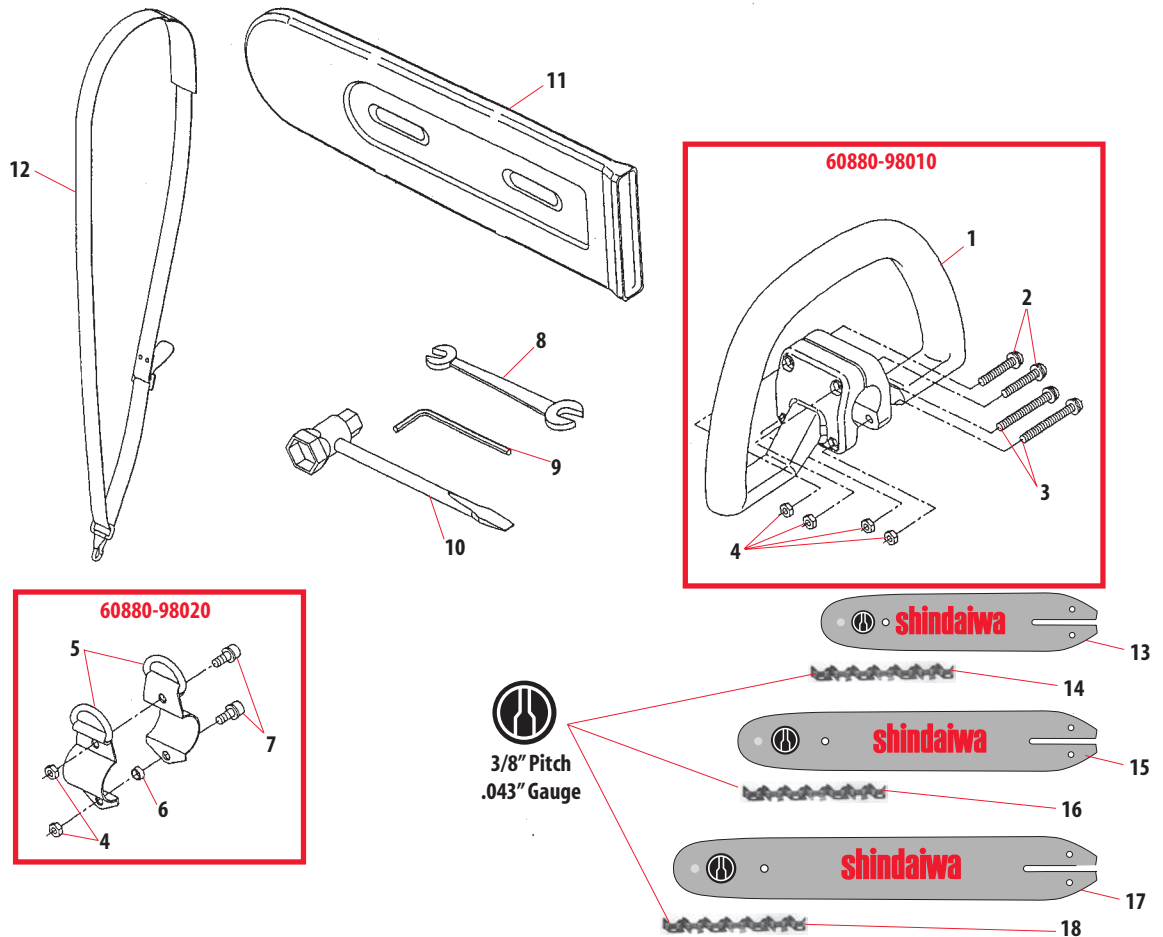
THROTTLE LEVER
 PALANCA, ACELERADOR
 LEVIER D'ACCÉLÉRATEUR



Rev. 11/01

Index No. Indice	Part Number Pieza No. Numero	Part Name	Descripción	Nom de la pièce	Qty. Qty. Cant.
	63880-65011	THROTTLE LEVER ASSY.	ACELERADOR	ENSEMBLE DE L'ACCÉLÉRATEUR	1
1	63880-65311	BODY, RIGHT	ARMAZÓN, DERECHO	CORPS DED DROITE	1
2	63880-65340	LOCK LEVER	GATILLO TRABADOR	LEVIER DU BLOCAGE	1
3	63880-65330	LEVER	PALANCA	LEVIER	1
4	63880-65350	SPRING, LEVER	RESORTE, SEGURO	RESSORT DE LEVIER	1
5	63880-65390	SWITCH	INTERRUPTOR	COMMUTATEUR	1
6	63880-65371	THROTTLE CABLE	CABLE, ACELERADOR	CÂBLE D'ACCÉLÉRATEUR	1
7	63880-65380	TUBE	TUBO	TUYAU	1
8	63880-65410	PLUG	TAPON	BOUCHON	1
9	63880-65321	BODY, LEFT	ARMAZÓN IZQUIERDO	CORPS GAUCHE	1
10	01501-05030	NUT	TUERCA	ÉCROU	2
11	70871-65320	SCREW	TORNILLO	VIS	2
12	63880-65360	SCREW	TORNILLO	VIS	4
13	60880-98050	COLLAR	AISLADOR	CALLE	1

ACCESSORIES
 ACCESORIOS
 ACCESSOIRES



Rev. 11/01

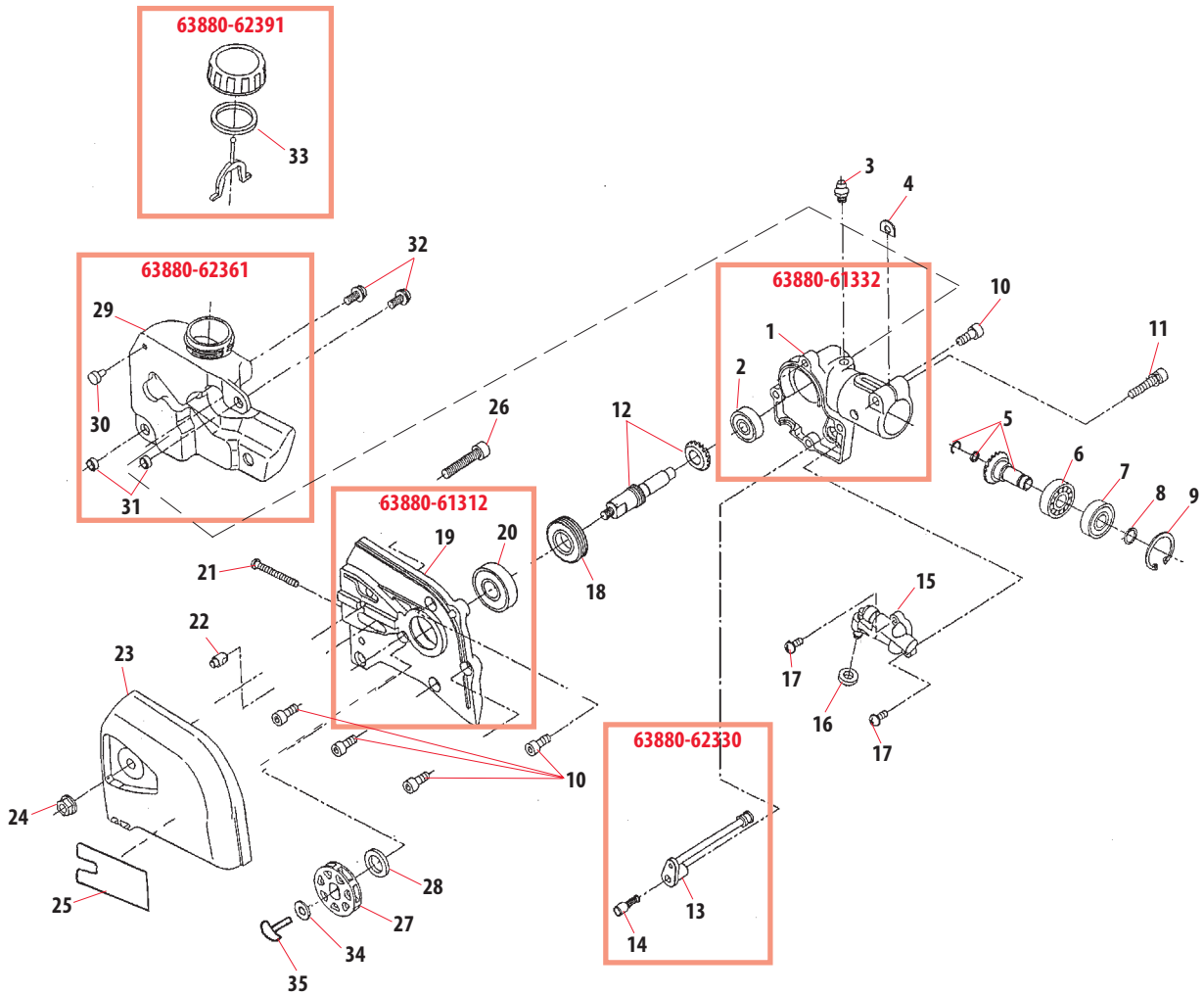
Index No. Indice	Part Number Pieza No. Numero	Part Name	Descripción	Nom de la pièce	Qty. Qty. Cant.
	60880-98010	HANDLE ASSY.	MANGO COMPLETO	GUIDON COMPLET	1
1	72489-14110	HANDLE	MANGO	POIGNÉE	1
2	11206-05300	SCREW	TORNILLO	VIS	2
3	11206-05450	SCREW	TORNILLO	VIS	2
4	01500-05041	NUT	TUERCA	ÉCROU	4
	60880-98020	HANGER ASSY.	COLGADOR COMPLETO	ANNEAU DE SUSPENSION COMPLET	1
4	01500-05041	NUT	TUERCA	ÉCROU	2
5	22000-12210	HANGER	COLGADOR	CROCHET	2
6	17901-06030	COLLAR	ESPACIADOR	COLLET	1
7	11020-05120	BOLT	PERNO	BOULON	2
8	22000-91120	WRENCH	LLAVE	CLÉ	1
9	09026-04001	WRENCH, HEX	LLAVE, HEXAGONAL	CLÉ HEXAGONALE	1
10	22102-91410	PLUG WRENCH	LLAVE DE BUJIA	CLÉ À BOUGIE	1
11	19600-24300	COVER	CUBIERTA	COUVERCLE	1
12	22410-17201	STRAP ASSY.	CINTO, COMPLETO	SANGLE DE SUSPENSION COMPLÈTE	1
13	105745-8	GUIDE BAR, 8"	BARRA DE 8"	GUIDE DE LAME, 8"	1
14	90SG-33X	CHAIN	CADENA	CHAÎNE	1
15	105755-10	GUIDE BAR, 10"	BARRA DE 10"	GUIDE DE LAME, 10"	1
16	90SG-39X	CHAIN	CADENA	CHAÎNE	1
17	106326-12	GUIDE BAR, 12"	BARRA DE 12"	GUIDE DE LAME, 12"	1
18	90SG-44X	CHAIN	CADENA	CHAÎNE	1

shindaiwa

© Shindaiwa Inc.

GEARCASE
CAJA DE ENGRANAJES
BOÎTIER D'ENGRENAGE

Rev. 11/01



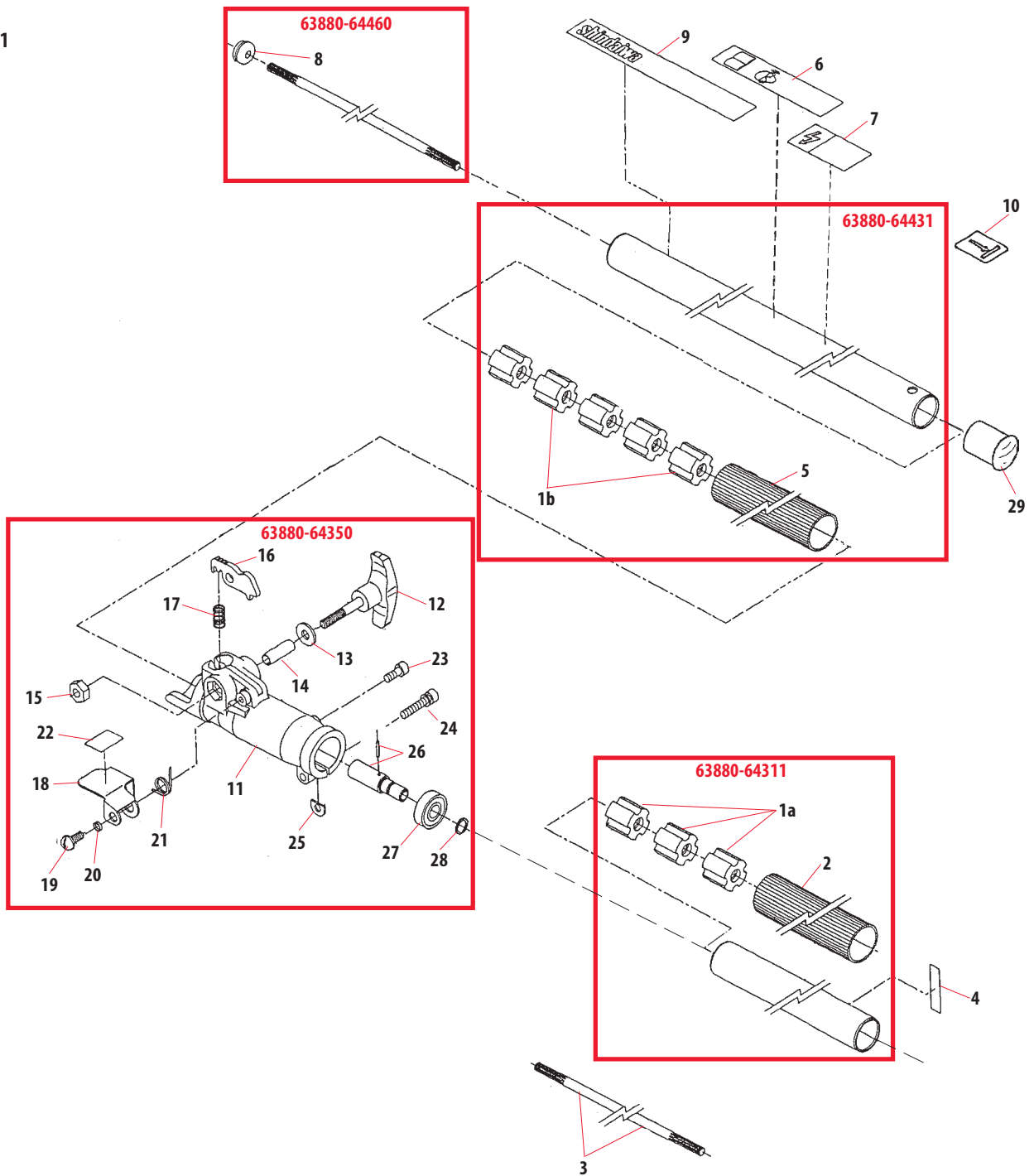
GEARCASE
CAJA DE ENGRANAJES BOÎTIER
BOÎTIER D'ENGRENAGE

Rev. 11/01

Index No. Indice	Part Number Pieza No. Numero	Part Name	Descripción	Nom de la pièce	Qty. Cant.
	63880-61332	GEARCASE RIGHT ASSY.	CAJA ENGRANAJES, DERECHO.	BOÎTIER D'ENGRENAGE, À DROITE	1
1	63880-61342	GEARCASE RIGHT	CAJA DE ENGRANAJES, DERECHA	BOÎTIER D'ENGRENAGE DROIT	1
2	02002-00627	BEARING	COJINETE	ROULEMENT	1
3	20870-61640	GREASE FITTING	VALVULA DE ENGRASE	CONDUIT D'HUILE	1
4	22000-13420	SHIM	ESPACIADOR	CALE	1
5	63880-63020	BEVEL GEAR	ENGRANAJE ANGULAR	ENGRENAGE ANGULAIRE	1
6	02000-00609	BEARING	COJINETE	ROULEMENT	1
7	02002-00609	BEARING	COJINETE	ROULEMENT	1
8	22420-13350	SNAP RING	ANILLO RETENEDOR	ANNEAU D'ARRÊT	1
9	02432-24120	SNAP RING	ANILLO RETENEDOR	ANNEAU D'ARRÊT	1
10	01020-05120	BOLT	PERNO	BOULON	5
11	11023-05250	BOLT	PERNO	BOULON	1
12	63880-63011	GEAR SHAFT	EJE DE ENGRANAJE	AXE D'ENGRENAGE	1
	63880-62330	OIL TUBE ASSY.	TUBERIA, ACEITE COMPLETA.	TUYAU, POMPE À HUILE	1
13	63880-62340	OIL TUBE	TUBO, ACEITE	TUBE, HUILE	1
14	63880-62350	FILTER	FILTRO	FILTRE	1
15	22156-55200	OIL PUMP ASSY.	BOMBA DE ACEITE, COMPLETA	POMPE À L'HUILE, COMPLÈTE	1
16	63880-62320	GASKET, PUMP	EMPAQUE, BOMBA	JOINT, POMPE	1
17	11205-04100	SCREW	TORNILLO	VIS	2
18	63880-62310	GEAR	ENGRANAJE	ENGRENAGE	1
	63880-61312	GEARCASE LEFT ASSY.	CAJA ENGRANAJES, IZQUIERD.	BOÎTIER D'ENGRENAGE, GAUCHE	1
19	63880-61322	GEARCASE LEFT	CAJA DE ENGRANAJES, IZQUIERDA	BOÎTIER D'ENGRENAGE GAUCHE	1
20	02006-06001	BEARING	COJINETE	ROULEMENT	1
21	11260-04351	SCREW	TORNILLO	VIS	1
22	17110-04000	SLIDE PIN	PASADOR DESLIZANTE	GOUPILLE COULISSANTE	1
23	63880-61350	COVER	CUBIERTA	COUVERCLE	1
24	11526-06100	NUT	TUERCA	ÉCROU	1
25	19402-00172	LABEL, CAUTION	MARBETE DE PRECAUCION	DÉCALQUE, AVERTISSEMENT	1
26	01020-06300	BOLT	PERNO	BOULON	1
27	12032-07102	SPROCKET	PIÑON	PIGNON	1
28	15401-21020	COLLAR	ESPACIADOR	COLLET	1
	63880-62361	OIL TANK ASSY.	TANQUE DE ACEITE, COMPLETO	RESERVOIR A HUILE COMPLET	1
29	63880-62381	OIL TANK	TANQUE DE ACEITE	RÉSERVOIR À L'HUILE	1
30	22115-57120	OIL TANK VENT	VENTILADERO, TANQUE DE ACEITE	VENTILATION RÉSERVOIR À L'HUILE	1
31	17901-06030	COLLAR	COLLAR	COLLET	2
32	11207-05120	SCREW	TORNILLO	VIS	2
	63880-62391	OIL CAP ASSY.	TAPON, TANQUE DE ACEITE, COMP.	BOUCON FILTRE D'HUILE COMP.	1
33	70030-85221	CAP, GASKET	EMPAQUE, TAPA	JOINT DU CAPUCHON	1
34	20870-62131	WASHER	ARANDELA	RONDELLE	1
35	11210-06140	SCREW, BUTTON	TORNILLO	VIS	1

OUTER TUBE
TUBO EXTERNO
TUBE EXTÉRIEUR

Rev. 11/01



OUTER TUBE
TUBO EXTERNO
TUBE EXTÉRIEUR

Rev. 11/01

Index No. Indice	Part Number Pieza No. Numero	Part Name	Descripción	Nom de la pièce	Qty. Qty. Cant.
	63880-64311	OUTER TUBE ASSY.	TUBO EXTERNO, COMPLETO	TUBE EXTÉRIEUR COMPLET	1
1a	22035-12120	BUSHING	BUJE	BAGUE	3
2	63880-64330	GRIP	EMPUÑADURA	POIGNÉE	1
2a	60880-98050	COLLAR	COLLAR	COLLET	1
3	63880-64340	MAINSHAFT	EJE CENTRAL	AXE PRINCIPAL	1
4	72005-12140	CAUTION LABEL	MARBETE DE "PRECAUCION"	DÉCALQUE D'AVERTISSEMENT	1
	63880-64431	OUTER TUBE ASSY.	TUBO EXTERNO, COMPLETO	TUBE EXTÉRIEUR COMPLET	1
1b	22035-12120	BUSHING	BUJE	BAGUE	5
5	63880-64450	GRIP	EMPUÑADURA	POIGNÉE	1
6	19402-00170	LABEL, CAUTION	MARBETE DE PRECAUCION	DÉCALQUE, AVERTISSEMENT	1
7	19402-00171	LABEL, CAUTION	MARBETE DE PRECAUCION	DÉCALQUE, AVERTISSEMENT	1
	63880-64460	MAINSHAFT ASSY.	EJE CENTRAL	AXE PRINCIPAL	1
8	15250-10100	GROMMET	RETENEDOR	PASSE-CABLE	1
9	19420-00049	LABEL, MODEL	MARBETE DE IDENTIFICACIÓN	PLAQUE D'IDENTIFICATION	1
10	19402-00173	LABEL, ALIGNMENT	ETIQUETA DE FABRICANTE	PLAQUE D'IDENTIFICATION	1
	63880-64350	JOINT ASSY.	UNION, COMPLETA	JOINT COMPLET	1
11	37000-62220	JOINT CASE	TAPA, UNION	BOÎTIER D' DE RACCORD	1
12	63880-64380	KNOB	PERILLA	POIGNÉE	1
13	72030-14130	WASHER	ARANDELA	RONDELLE	1
14	17901-06220	COLLAR	COLLAR	COLLET	1
15	63880-64410	NUT	TUERCA	ÉCROU	1
16	37000-62310	LOCK LEVER	GATILLO TRABADOR	LEVIER DU BLOCAGE	1
17	17500-06001	SPRING, LEVER	RESORTE, SEGURO	RESSORT DE LEVIER	1
18	37000-62340	COVER	CUBIERTA	COUVERCLE	1
19	11207-05120	SCREW	TORNILLO	VIS	1
20	15401-00004	COLLAR	BUJE	COLLET	1
21	17520-12400	SPRING	RESORTE	RESSORT	1
22	19401-00168	LABEL	ETIQUETA DE FABRICANTE	PLAQUE D'IDENTIFICATION	1
23	01020-05120	BOLT	PERNO	BOULON	1
24	11023-05250	BOLT	PERNO	BOULON	1
25	22000-13420	SHIM	ESPACIADOR	CALE	1
26	63880-64360	CONNECTOR, SHAFT	UNION	JOINT	1
27	02002-00609	BEARING	COJINETE	ROULEMENT	1
28	22420-13350	SNAP RING	ANILLO RETENEDOR	ANNEAU D' ARRÊT	1
29	20891-98180	CAP	TAPA	CAPUCHON	1

CARBURATOR
 CARBURADOR
 CARBURATEUR
WALBRO WYL-26 (CARB Tier II)

Rev. 11/01

IMPORTANT:

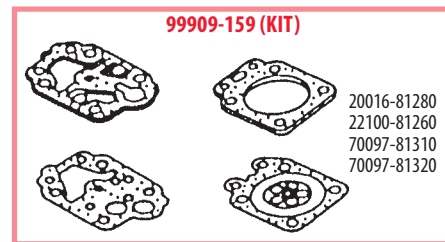
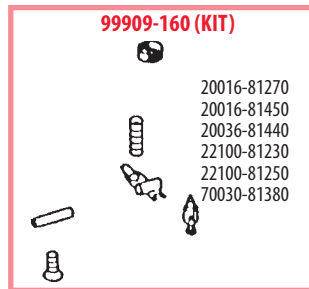
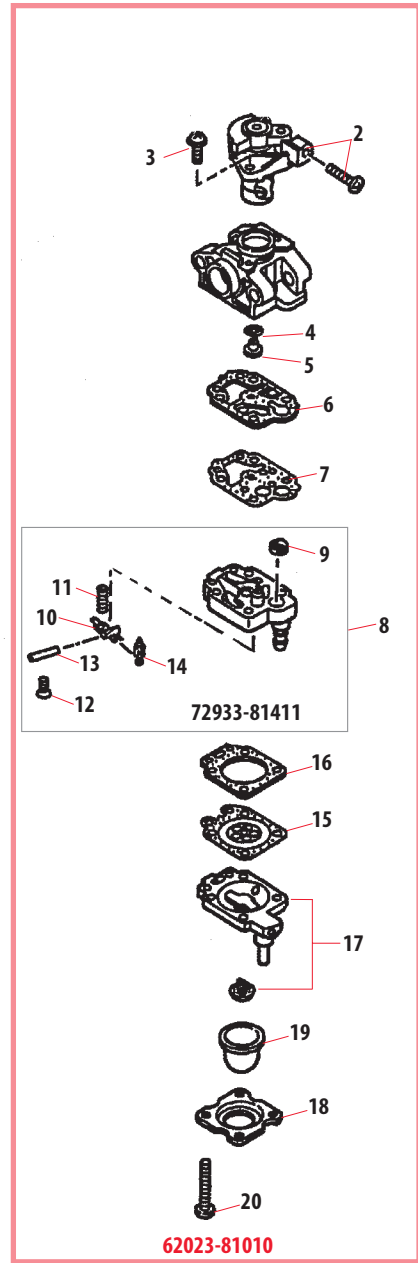
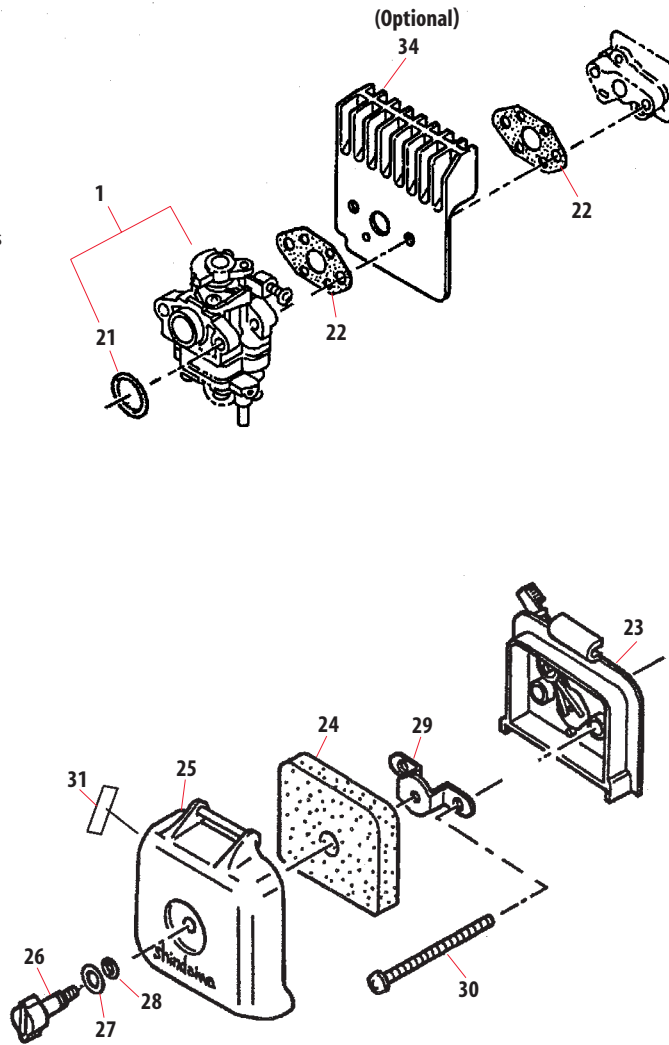
Carburetor p/n 62023-81010 is a replaceable jet carburetor which conforms to the California Air Resources Board (CARB) Tier II emissions standards and is for use in the United States only.

IMPORTANTE:

El carburador p/n 62023-81010 es un carburador de reglaje limitado cual cumple con las normas vigentes del Consejo del Medio Ambiente de California al estado dos (California Air Resources Board (CARB Tier II)) y es para uso único en los Estados Unidos.

IMPORTANT:

Le carburateur modèle 62023-81010 est un carburateur à réglable limité conforme aux normes du "California Air Ressources Board" Phase II; ce type de carburateur est pour le marché des U.S.A. seulement.



CARBURETOR
CARBURADOR
CARBURATEUR

WALBRO WYL-26 (CARB Tier II)

Rev. 11/01

	Index No. Indice	Part Number Pieza No. Numero	Part Name	Descripción	Nom de la pièce	Qty. Qty. Cant.
	1	62023-81010	CARBURETOR ASSY.	CARBURADOR, COMPLETO	CARBURATEUR, COMPLET	1
	2	62023-81310	THROTTLE VALVE ASSY	VALVULA, ACELERADOR, COMP.	SOUPAPE D' ACCÉLÉRATEUR	1
	3	70064-81290	SCREW	TORNILLO	VIS	2
	4	70097-81220	O-RING	EMPAQUE, TIPO "O"	JOINT TORIQUE	1
	5	62023-81330	MAIN JET	INYECTOR PRINCIPAL	GICLEUR PRINCIPAL	1
	6	70097-81310	GASKET, PUMP	EMPAQUE, BOMBA	JOINT, POMPE	1
	7	70097-81320	DIAPHRAGM	DIAFRAGMA	MEMBRANE	1
	8	72933-81411	PUMP BODY ASSY.	CUERPO, BOMBA COMP.	BOÎTIER DE POMPE COMP.	1
	9	70030-81380	SCREEN	MALLA METALICA	PARE-ÉTINCELLES	1
	10	20036-81440	NEEDLE VALVE	VALVULA, REGULADORA	POINTEAU	1
	11	72933-81270	SPRING	RESORTE	RESSORT	1
	12	20016-81450	SCREW	TORNILLO	VIS	1
	13	22100-81250	PIN	PERNO GUIA	BOULON GUIDE	1
	14	22100-81230	LEVER	PALANCA	LEVIER	1
	15	22100-81260	DIAPHRAGM	DIAFRAGMA REGULADOR	MEMBRANE REGULATRICE	1
	16	20016-81280	GASKET	EMPAQUE	JOINT	1
	17	20016-81420	PUMP BASE COMP	BASE, BOMBA	BASE DE LA POMPE	1
	18	20016-81510	PUMP COVER	CUBIERTA, BOMBA	COUVERCLE DE LA POMPE	1
	19	20036-81670	PRIMER PUMP	BOMBA, CEBADOR	AMORCEUR	1
	20	20016-81140	SCREW	TORNILLO	VIS	4
	21	20016-81250	O-RING	EMPAQUE, TIPO "O"	JOINT TORIQUE	1
	22	20016-81530	GASKET	EMPAQUE	JOINT	2
	23	70140-81710	CLEANER BODY ASSY.	CUERPO, FILTRO DE AIRE COMP.	CORPS FILTRE À AIR COMP.	1
	24	20018-81750	AIR FILTER	FILTRO DE AIRE	FILTRE À AIR	1
(Before S/N 1100002)	25	70140-81760	AIR FILTER COVER	CUBIERTA, FILTRO DE AIRE	COUVERCLE, FILTRE À AIR	1
	26	20115-81780	KNOB	PERILLA	POIGNEE	1
	27	22100-82430	O-RING	EMPAQUE, TORICO	JOINT TORIQUE	1
	28	20024-81790	WASHER	ARANDELA	RONDELLE	1
	29	20018-81721	BRACKET	ABRAZADERA	SUPPORT	1
	30	70140-81810	SCREW	TORNILLO	VIS	2
	31	19404-00008	LABEL, CHOKE	ETIQUETA DEL ESTRANGULADOR	PLAQUE D'ETRANGLEUR	1
(Optional)	34	60023-98020	DEFLECTOR, HEAT	DEFLECTOR	DEFLECTEUR	1
(After S/N 1100001)		99909-159	GASKET/DIAPH. KIT	EMPAQUES/DIAFRAGMA	JOINTS ET MEMBRANES	1
		99909-160	KWIK KIT	KIT DE REPARACIÓN	JEU DE RÉPARATION	1

