

# Shindaiwa Illustrated Parts List

## AH231 Articulated Hedge Trimmer



CYLINDER/CRANKCASE, CILINDRO/CARTER, .....

CYLINDRE/CARTER DE MANIVELLE ..... 1 & 2

FAN COVER, TAPA, COUVERCLE ..... 3

FLYWHEEL, VOLANTE, ROTOR ..... 4

RECOIL STARTER, ARRANCADOR, DÉMARREUR ..... 5

FUEL TANK, TANQUE DE COMBUSTIBLE, RÉSERVOIR À ESSENCE ..... 6

THROTTLE LEVER, PALANCA, ACELERADOR, LEVIER D'ACCÉLÉRATEUR ..... 7

THROTTLE LEVER, PALANCA, ACELERADOR, LEVIER D'ACCÉLÉRATEUR ..... 8

GEAR CASE, CAJA DE ENGRANAJES, BOÎTIER D'ENGRENAGE ..... 9 & 10

OUTER TUBE, TUBO EXTERIOR, TUBE EXTÉRIEUR ..... 11

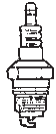
CUTTER, ACCESSORIES/CUCHILLA, ACCESORIOS/ COUTEAU, ACCESSOIRES ..... 12

CARBURETOR, CARBURADOR, CARBURATEUR (EPA) ..... 13 & 14

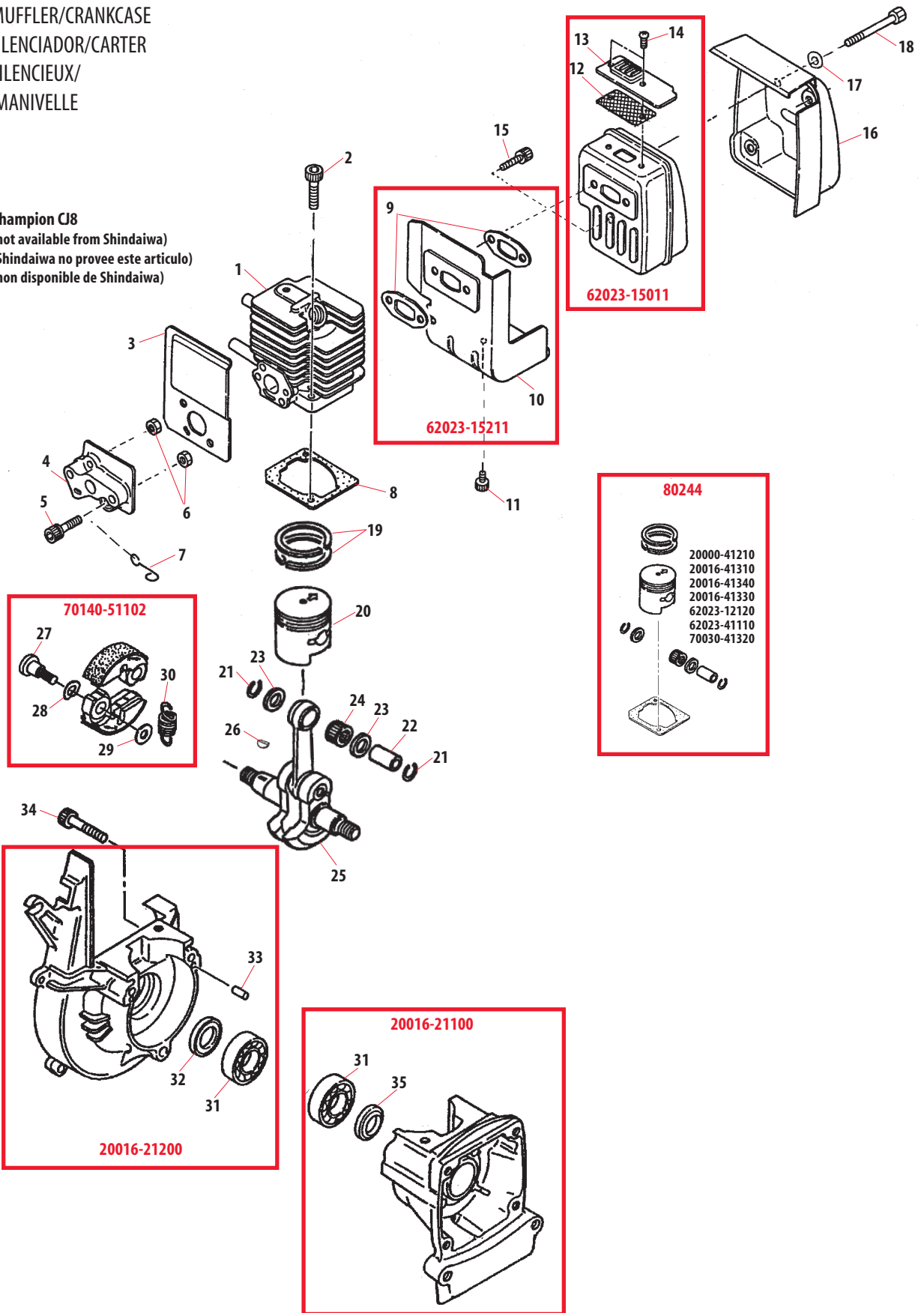
**shindaiwa**®

CYLINDER/MUFFLER/CRANKCASE  
CILINDRO/SILENCIADOR/CARTER  
CYLINDRE/SILENCIEUX/  
CARTER DE MANIVELLE

Rev. 04/02



**Champion C18**  
(not available from Shindaiwa)  
(Shindaiwa no provee este articulo)  
(non disponible de Shindaiwa)



CYLINDER/MUFFLER/CRANKCASE

CILINDRO/SILENCIADOR/CARTER

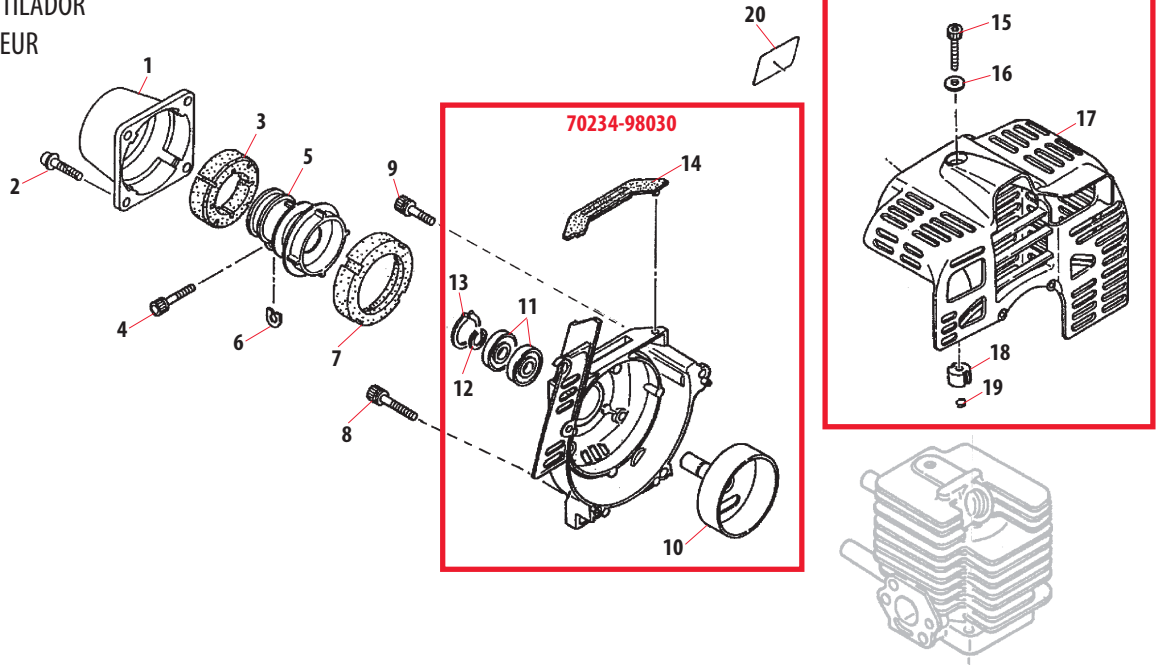
CYLINDRE/SILENCIEUX/

CARTER DE MANIVELLE

Rev. 04/02

Index No. Indice	Part Number Pieza No. Numero	Part Name	Descripción	Nom de la pièce	Qty. Qty. Cant.
1	62023-12110	CYLINDER	CILINDRO	CYLINDRE	1
2	01020-05250	BOLT	PERNO	BOULON	2
3	62023-12220	GASKET	EMPAQUE	JOINT	1
4	20016-12212	INSULATOR	AISLADOR	ISOLATEUR	1
5	11022-05300	BOLT	PERNO	BOULON	2
6	20011-12260	NUT	TUERCA	ECROU	2
7	20016-12310	VALVE HOLDER	SOPORTE	SUPPORT	1
8	62023-12120	GASKET, CYLINDER	EMPAQUE, CILINDRO	JOINT, CYLINDRE	1
	<b>62023-15211</b>	<b>GASKET ASSY.</b>	<b>EMPAQUE COMP.</b>	<b>JOINT COMP.</b>	<b>1</b>
9	62023-15430	GASKET, MUFFLER	EMPAQUE, SILENCIADOR	JOINT DU SILENCIEUX	2
10	62023-15421	GASKET	EMPAQUE	JOINT	1
11	01020-05080	BOLT	PERNO	BOULON	1
	<b>62023-15011</b>	<b>CATALYST MUFFLER ASSY.</b>	<b>SILENCIADOR, COMPLETO</b>	<b>SILENCIEUX, COMPLET</b>	<b>1</b>
12	62023-15130	SPARK ARRESTER	GUARDACHISPAS	PARE-ÉTINCELLES	1
13	62023-15160	TAIL PLATE	PLACA DE ESCAPE	PLAQUE DE SILENCIEUX	1
14	11203-04060	SCREW	TORNILLO	VIS	2
15	01020-05200	BOLT	PERNO	BOULON	1
16	62023-15381	MUFFLER, COVER	CUBIERTA, SILENCIADOR	COUVERCLE DU SILENCIEUX	1
17	01610-05085	WASHER	ARANDELA	RONDELLE	2
18	01020-05605	BOLT	PERNO	BOULON	2
	<b>80244</b>	<b>PISTON ASSY</b>	<b>PISTON, JUEGO COMPLETO</b>	<b>JEU DE PISTON, COMPLET</b>	<b>1</b>
19	20000-41210	PISTON RING SET	JUEGO DE ANILLOS, PISTON	JEU DE SEGMENT, PISTON	1
20	62023-41110	PISTON	PISTON	PISTON	1
21	70030-41320	SNAP RING	ANILLO RETENEDOR	ANNEAU D' ARRÊT	2
22	20016-41310	PISTON PIN	PASADOR, PISTON	AXE DE PISTON	1
23	20016-41340	THRUST WASHER	ARANDELA DE PRESION	RONDELLE À PRESSION	2
24	20016-41330	NEEDLE BEARING	COJINETE DE AGUJAS	ROULEMENT À AIGUILLES	1
8	62023-12120	GASKET, CYLINDER	EMPAQUE, CILINDRO	JOINT, CYLINDRE	1
25	20016-42002	CRANKSHAFT ASSY.	CIGUENAL COMPLETO	VILEBREQUIN COMPLET	1
26	02403-03100	KEY	CHAVETA	CLAVETTE	1
	<b>70140-51102</b>	<b>CLUTCH SHOE ASSY.</b>	<b>SET, ZAPATAS DE EMBRAGUE</b>	<b>SABOT D' EMBRAYAGE, COMPLET</b>	<b>1</b>
27	20087-51210	CLUTCH BOLT	PERNO, EMBRAGUE	BOULON D' EMBRAYAGE	2
28	20087-51231	SPRING WASHER	ARANDELA DE PRESION	RONDELLE À RESSORT	2
29	22100-71430	WASHER	ARANDELA	RONDELLE	2
30	70140-51220	CLUTCH SPRING	RESORTE, EMBRAGUE	RESSORT D' EMBRAYAGE	1
	<b>20016-21200</b>	<b>CRANKCASE ASSY. M</b>	<b>CARTER, PIEZA M</b>	<b>CARTER M DE MANIVELLE, COMP.</b>	<b>1</b>
31	12900-60010	BEARING	COJINETE	ROULEMENT	1
32	20000-21211	OIL SEAL	RETENEDOR	BAGUE D' ÉTANCHÉITÉ	1
33	12492-40080	DOWEL PIN	CLAVISTA GUIA	GOUPILLE	2
34	01020-05250	BOLT	PERNO	BOULON	3
	<b>20016-21100</b>	<b>CRANKCASE ASSY. S</b>	<b>CARTER, PIEZA S</b>	<b>CARTER S DE MANIVELLE, COMP.</b>	<b>1</b>
31	12900-60010	BEARING	COJINETE	ROULEMENT	1
35	22150-21250	OIL SEAL	RETENEDOR	BAGUE D' ÉTANCHÉITÉ	1

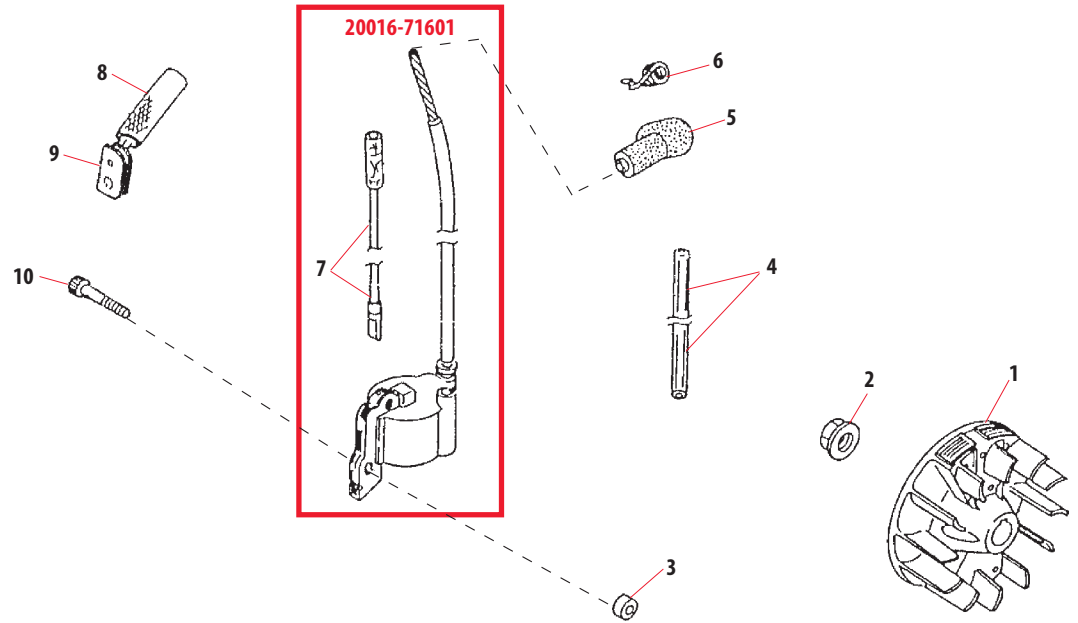
FAN COVER  
CUBIERTA DEL VENTILADOR  
CAGE DE VENTILATEUR



Rev. 04/02

Index No. / Indice	Part Number / Pieza No. / Numero	Part Name	Descripción	Nom de la pièce	Qty. / Qty. / Cant.
1	70135-31470	CAP	TAPA	CAPUCHON	1
2	11022-05160	BOLT	PERNO	BOULON	4
3	20018-31420	FRONT CUSHION	AMORTIGUADOR	COUSSIN	1
4	11023-05250	BOLT	PERNO	BOULON	1
5	20018-31410	JOINT	UNION	JOINT	1
6	20018-31460	SHIM	ESPACIADOR	CALE	1
7	20018-31430	REAR CUSHION	AMORTIGUADOR	COUSSIN	1
8	11022-05350	BOLT	PERNO	BOULON	2
9	11022-05160	BOLT	PERNO	BOULON	2
	<b>70234-98030</b>	<b>FAN COVER ASSY.</b>	<b>CUBIERTA, VENTILADOR, COMP.</b>	<b>CAGE DU VENTILATEUR, COMP.</b>	<b>1</b>
10	20087-31210	CLUTCH DRUM	TAMBOR, EMBRAGUE	TAMBOUR D'EMBRAYAGE	1
11	02002-06000	BEARING	COJINETE	ROULEMENT	2
12	22000-13320	SNAP RING	ANILLO RETENEDOR	ANNEAU D'ARRÊT	1
13	02432-26120	SNAP RING	ANILLO RETENEDOR	ANNEAU D'ARRÊT	1
14	70140-31130	CUSHION	AMORTIGUADOR	COUSSIN	1
	<b>80245</b>	<b>CYLINDER COVER ASSY.</b>	<b>CUBIERTA DEL CILINDRO COMP.</b>	<b>COUVERCLE DE CYLINDRE COMP.</b>	<b>1</b>
15	01020-05250	BOLT	PERNO	BOULON	1
16	01613-05080	WASHER	ARANDELA	RONDELLE	1
17	62023-32110	CYLINDER COVER	CUBIERTA DEL CILINDRO	COUVERCLE DE CYLINDRE	1
18	20018-31260	INSULATOR	AISLADOR	ISOLATEUR	1
19	20018-31270	CLIP	SUJETADOR	ATTACHE	1
20	62844-91021	LABEL, MODEL	ETIQUETA DE IDENTIFICACIÓN	PLAQUE D'IDENTIFICATION	1

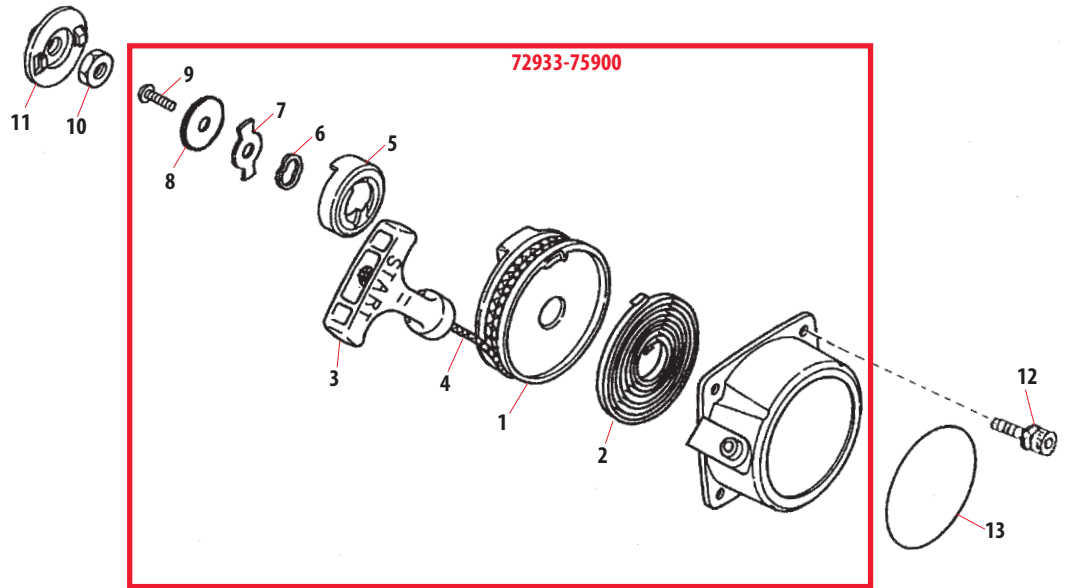
FLYWHEEL, COIL  
VOLANTE, CONDENSADOR  
ROTOR, BOBINE D'ALLUMAGE



Rev. 04/02

Index No. Indice	Part Number Pieza No. Numero	Part Name	Descripción	Nom de la pièce	Qty. Qty. Cant.
1	20016-71200	FLYWHEEL	VOLANTE	ROTOR	1
2	20035-71220	NUT	TUERCA	ECROU	1
3	70030-71620	INSULATOR	AISLADOR	ISOLATEUR	2
4	20016-71660	TUBE	TUBO	TUBE PROTECTEUR	1
5	22102-72220	PLUG CAP	TAPON DE BUJIA	CAPUCHON	1
6	20000-72231	SPRING, PLUG	RESORTE DE BUJIA	RESSORT, BOUGIE	1
	<b>20016-71601</b>	<b>COIL ASSY.</b>	<b>CONDENSADOR COMP.</b>	<b>BOBINE D'ALLUMAGE COMPLET</b>	<b>1</b>
7	20016-71641	WIRE	ALAMBRE	CÂBLE	1
8	20016-71651	TUBE	TUBERIA	TUYAU	1
9	20010-72110	GROMMET	RETENEDOR	PASSE-CÂBLE	1
10	11024-04261	BOLT	PERNO	BOULON	2

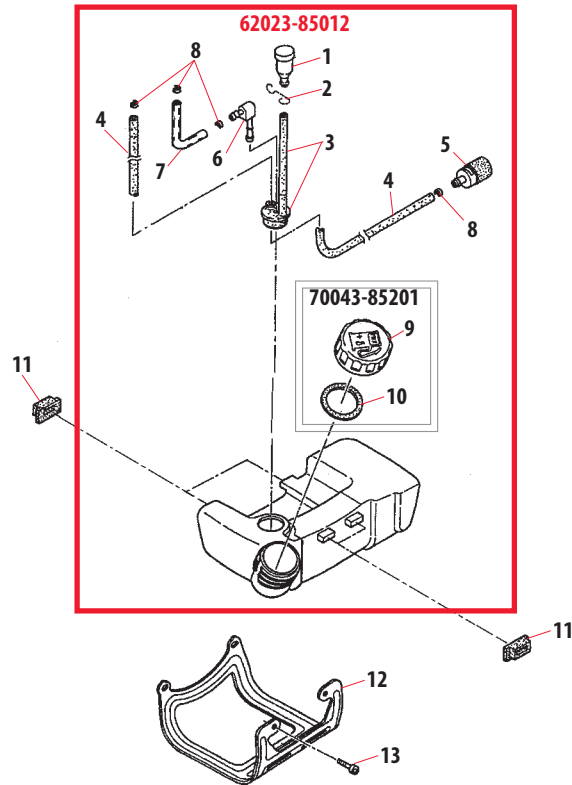
RECOIL STARTER  
ARRANCADOR  
DÉMARREUR



Rev. 04/02

Index No. Indice	Part Number Pieza No. Numero	Part Name	Descripción	Nom de la pièce	Qty. Qty. Cant.
	<b>72933-75900</b>	<b>RECOIL STARTER ASSY.</b>	<b>ARRANCADOR COMPLETO</b>	<b>DÉMARREUR COMPLET</b>	<b>1</b>
1	72933-75120	REEL	TAMBOR	BOBINE	1
2	70064-75130	RECOIL SPRING	RESORTE ESPIRAL	RESSORT DE RAPPEL	1
3	32004-75150	KNOB	MANGO	POIGNÉE	1
4	70064-75190	ROPE	CUERDA	CORDE	1
5	72933-75140	RATCHET	TRINQUETE	ROCHET	1
6	70064-75150	WAVE WASHER	ARANDELA DE PRESION	RONDELLE À RESSORT	1
7	72933-75170	RETAINER	RETENEDOR	ATTACHE	1
8	72933-75180	WASHER	ARANDELA	RONDELLE	1
9	72933-75160	BOLT	PERNO	BOULON	1
10	01511-08051	NUT	TUERCA	ÉCROU	1
11	70064-75310	STARTER PULLEY	POLEA	POULIE DU DÉMARREUR	1
12	11024-04120	BOLT	PERNO	BOULON	4
13	62023-91040	LABEL	PLACA	DÉCALQUE	1

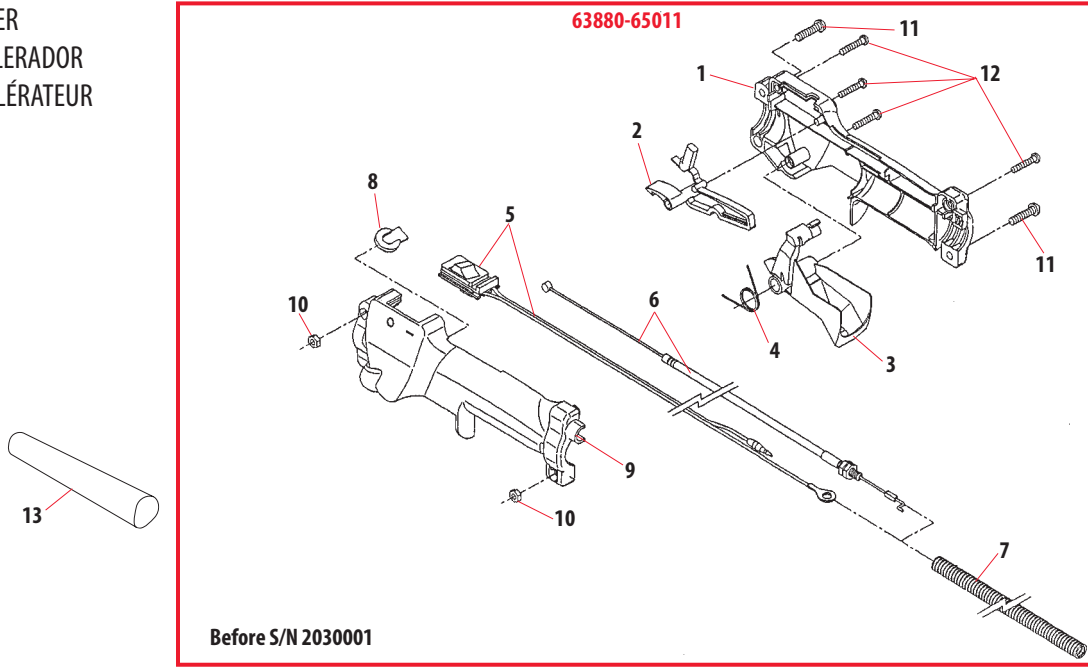
FUEL TANK  
 TANQUE DEL COMBUSTIBLE  
 RÉSERVOIR À ESSENCE



Rev. 04/02

Index No. Indice	Part Number Pieza No. Numero	Part Name	Descripción	Nom de la pièce	Qty. Qty. Cant.
	<b>62023-85012</b>	<b>FUEL TANK ASSY</b>	<b>TANQUE DE COMBUSTIBLE COMP.</b>	<b>RÉSERVOIR À ESSENCE, COMP.</b>	<b>1</b>
1	20035-85522	BREATHER ELEMENT	VALVULA DE VENTILADOR DE AIRE	VALVE DE PRISE D'AIR	1
2	20016-12310	HOLDER	SOPORTE	SUPPORT	1
3	62023-85320	GROMMET	RETENEDOR	OEILLET	1
4	62023-85310	FUEL TUBE	TUBO, COMBUSTIBLE	TUYAU À ESSENCE	1
5	20016-85400	FUEL FILTER ASSY.	FILTRO DE COMBUSTIBLE, COMP.	FILTRE D'ESSENCE, COMPLET	1
6	20087-85340	CONNECTOR TUBE	TUBO CONECTADOR	TUBE CONNECTEUR	1
7	72933-85611	TUBE	TUBO	TUYAU	1
8	20020-85540	CLIP	SUJETADOR	ATTACHE	4
	<b>70043-85201</b>	<b>FUEL CAP ASSY.</b>	<b>TAPA TANQUE DE COMB. COMP.</b>	<b>BOUCHON À ESSENCE COMP.</b>	<b>1</b>
9	70168-85210	FUEL CAP	TAPA, TANQUE DE COMBUSTIBLE	BOUCHON DE RÉSERVOIR D'ESSENCE	1
10	20000-85221	GASKET	EMPAQUE	JOINT	1
11	20024-86120	CUSHION	AMORTIGUADOR	COUSSIN	4
12	70135-86130	TANK GUARD	PROTECTOR DEL TANQUE	PROTECTEUR DE RÉSERVOIR À ESSENCE	1
13	11022-05120	BOLT	PERNO	BOULON	2

THROTTLE LEVER  
 PALANCA, ACELERADOR  
 LEVIER D'ACCÉLÉRATEUR



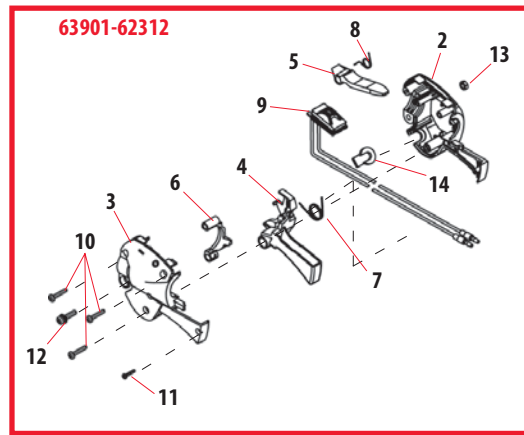
Rev. 04/02

Index No. Indice	Part Number Pieza No. Numero	Part Name	Descripción	Nom de la pièce	Qty. Qty. Cant.
Before S/N 2030001	<b>63880-65011</b>	<b>THROTTLE LEVER ASSY.</b>	<b>ACELERADOR</b>	<b>ENSEMBLE DE L'ACCÉLÉRATEUR</b>	<b>1</b>
1	63880-65311	BODY, RIGHT	ARMAZÓN, DERECHO	CORPS DED DROITE	1
2	63880-65340	LOCK LEVER	GATILLO TRABADOR	LEVIER DU BLOCAGE	1
3	63880-65330	LEVER	PALANCA	LEVIER	1
4	63880-65350	SPRING, LEVER	RESORTE, SEGURO	RESSORT DE LEVIER	1
5	63880-65390	SWITCH	INTERRUPTOR	COMMUTATEUR	1
6	63880-65371	THROTTLE CABLE	CABLE, ACELERADOR	CÂBLE D'ACCÉLÉRATEUR	1
7	63880-65380	TUBE	TUBO	TUYAU	1
8	63880-65410	PLUG	TAPON	BOUCHON	1
9	63880-65321	BODY, LEFT	ARMAZÓN IZQUIERDO	CORPS GAUCHE	1
10	01501-05030	NUT	TUERCA	ÉCROU	2
11	70871-65320	SCREW	TORNILLO	VIS	2
12	63880-65360	SCREW	TORNILLO	VIS	4
13	60880-98050	COLLAR	AISLADOR	CALLE	1

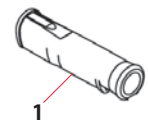
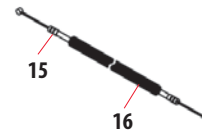
THROTTLE LEVER/OUTER TUBE

ACELERADOR/TUBO

LEVIER D'ACCÉLÉRATEUR/TUBE EXTÉRIEUR



After S/N 2030001

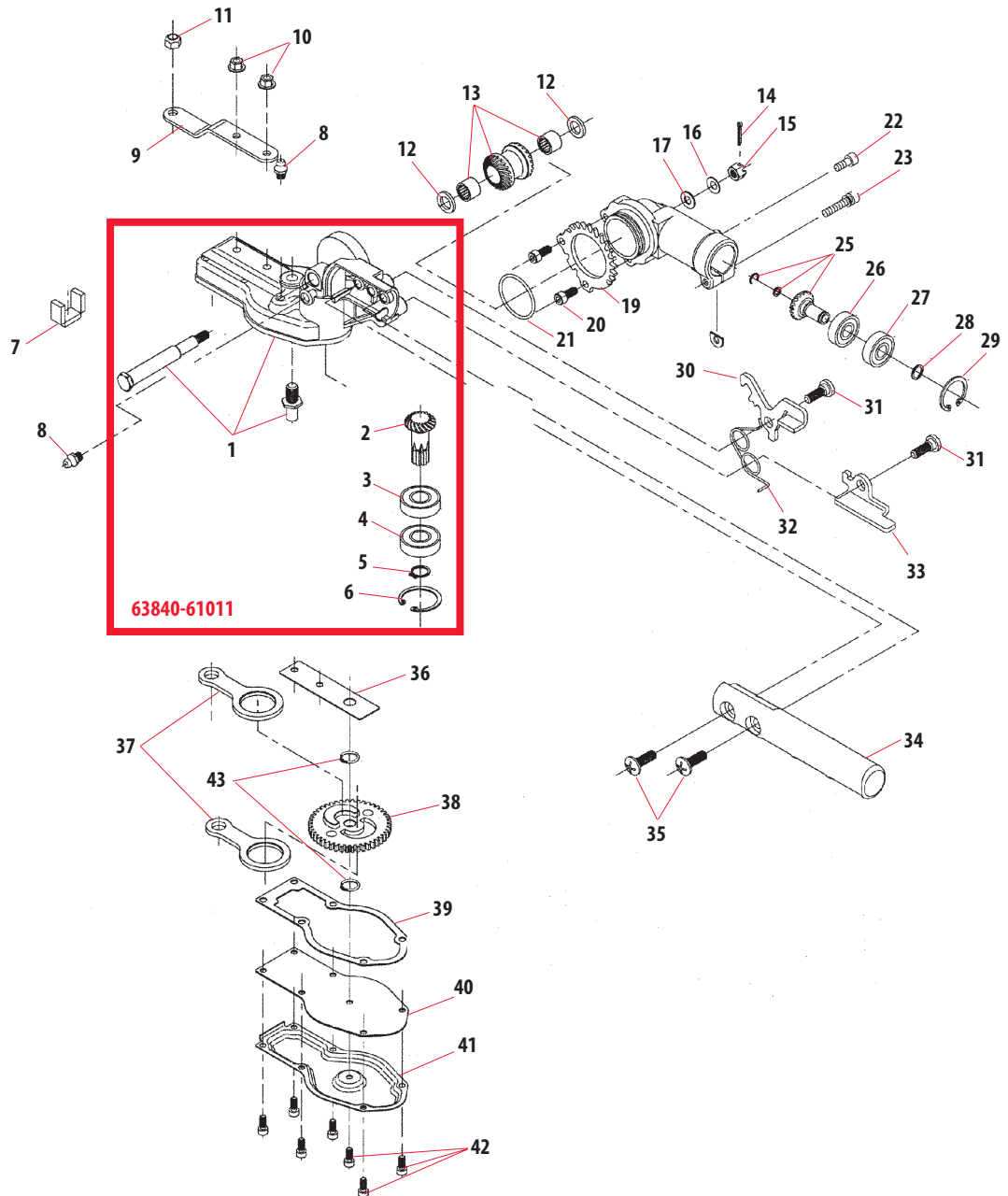


Rev. 4/02

Index No. Indice	Part Number Pieza No. Numero	Part Name	Descripción	Nom de la pièce	Qty. Qty. Cant.
	63901-62140	GRIP	EMPUÑADURA	POIGNÉE	1
After S/N 2030001	<b>63901-62312</b>	<b>THROTTLE LEVER ASSY</b>	<b>PALANCA, ACELERADOR</b>	<b>LEVIER D' ACCÉLÉRATEUR</b>	<b>1</b>
2	63901-62321	BODY, RIGHT	CUERPO, DERECHO	CORPS DROITE	1
3	63901-62332	BODY, LEFT	CUERPO IZQUIERDO	CORPS GAUCHE	1
4	63901-62341	LEVER	PALANCA	LEVIER	1
5	63901-62351	LOCK LEVER	GATILLO TRABADOR	LEVIER DU BLOCAGE	1
6	63901-62361	HOLDER	SOPORTE	SUPPORT	1
7	63880-65350	COIL SPRING	PASADOR TEMPLADO	GOUPILLE DE RESSORT	1
8	63901-62370	COIL SPRING	PASADOR TEMPLADO	GOUPILLE DE RESSORT	1
9	63901-62380	SWITCH	INTERRUPTOR	COMMUTATEUR	1
10	63880-65360	SCREW, TAPPING	TORNILLO	VIS	3
11	63901-62390	SCREW, TAPPING	TORNILLO	VIS	1
12	63901-62410	SCREW	TORNILLO	VIS	1
13	01501-05030	NUT	TUERCA	ÉCROU	1
14	63880-65411	PLUG	TAPON	BOUCHON	1
15	63901-62173	THROTTLE CABLE	CABLE, ACELERADOR	CÂBLE D' ACCÉLÉRATEUR	1
16	37018-62310	TUBE	TUBO	TUYAU	1

GEAR CASE  
CAJA DE ENGRANAJES  
BOÎTIER D'ENGRENAGE

Rev. 04/02

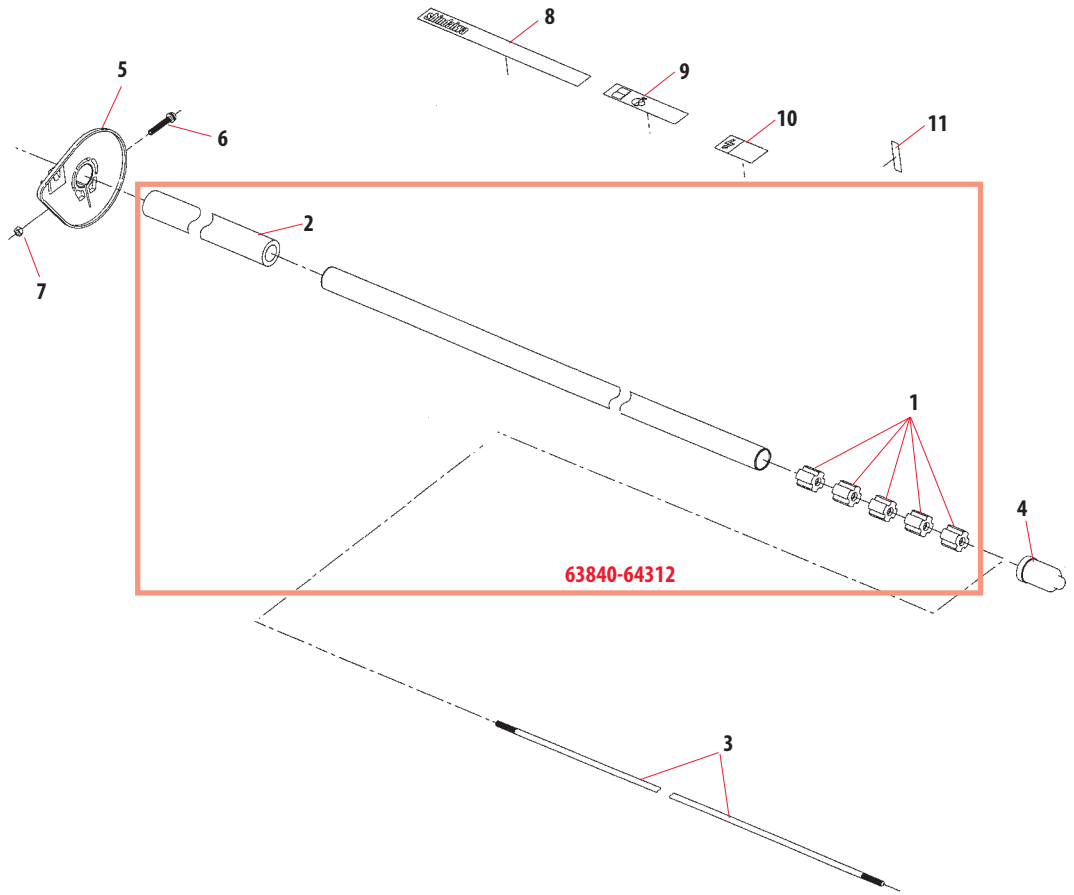


GEAR CASE  
CAJA DE ENGRANAJES  
BOÎTIER D'ENGRENAGE

Rev. 04/02

Index No. Indice	Part Number Pieza No. Numero	Part Name	Descripción	Nom de la pièce	Qty. Qty. Cant.
	<b>63840-61011</b>	<b>GEAR CASE ASSY.</b>	<b>CAJA DE ENGRANAJES, COMP.</b>	<b>BOÎTIER D' ENGRANAGE</b>	<b>1</b>
1	63840-61111	GEAR CASE, LOWER	CAJA DE ENGRANAJES	BOÎTIER D' ENGRANAGE	1
2	63840-61330	PINION GEAR	ENGRANAGE PIÑON	ENGRENAGE À PIGNON	1
3	02000-06001	BEARING	COJINETE	ROULEMENT	1
4	02002-06001	BEARING	COJINETE	ROULEMENT	1
5	02430-12100	SNAP RING	ANILLO RETENEDOR	ANNEAU D' ARRÊT	1
6	02432-28120	SNAP RING	ANILLO RETENEDOR	ANNEAU D' ARRÊT	1
7	68120-61340	FELT PACKING	EMPAQUE	JOINT	1
8	20870-61640	GREASE FITTING	VALVULA DE ENGRASE	CONDUIT D' HUILE	2
9	68120-62331	HOLDER	SOPORTE	SUPPORT	1
10	11526-05212	FLANGE NUT	TUERCA	ÉCROU	2
11	22011-97840	LOCK NUT	TUERCA TRABADORA	ÉCROU D' ARRÊT	1
12	15401-11010	COLLAR	ESPACIADOR	COLLET	2
13	63840-61350	BEVEL GEAR ASSY.	ENGRANAJE ANGULAR	ENGRENAGE ANGULAIRE	1
14	02421-16150	PIN	PERNO GUIA	BOULON GUIDE	1
15	63840-61370	CASTLE NUT	TUERCA	ÉCROU	1
16	20024-81790	WASHER	ARANDELA	RONDELLE	1
17	01613-06100	WASHER	ARANDELA	RONDELLE	1
18	63840-63310	UPPER GEARCASE	CAJA DE ENGRANAJES	BOÎTIER D' ENGRANAGE	1
19	63840-66310	PLATE, ADJUST	PLACA	PLAQUE	1
20	01020-05120	BOLT	PERNO	BOULON	2
21	02304-03150	O-RING	EMPAQUE TÓRICO	JOINT TORIQUE	1
22	01020-05120	BOLT	PERNO	BOULON	1
23	11023-05250	BOLT	PERNO	BOULON	1
24	22000-13420	SHIM	ESPACIADOR	CALE	1
25	63840-63320	BEVEL GEAR	ENGRANAJE ANGULAR	ENGRENAGE ANGULAIRE	1
26	02000-00609	BEARING	COJINETE	ROULEMENT	1
27	02002-00609	BEARING	COJINETE	ROULEMENT	1
28	22420-13350	SNAP RING	ANILLO RETENEDOR	ANNEAU D' ARRÊT	1
29	02432-24120	SNAP RING	ANILLO RETENEDOR	ANNEAU D' ARRÊT	1
30	63840-66320	LOCK LEVER	GATILLO TRABADOR	LEVIER DU BLOCAGE	1
31	22106-71441	RATCHET PIN	PASADOR, TRINQUETE	GOUPILLE DE ROCHET	2
32	17520-18601	SPRING	RESORTE	RESSORT	1
33	63840-66330	SAFETY LEVER	PALANCA	LEVIER	1
34	63840-66341	HANDLE	MANGO	POIGNÉE	1
35	01215-06208	SCREW	TORNILLO	VIS	2
36	68120-61331	PLATE	PLACA	PLAQUE	1
37	68120-61170	CONNECTING ROD	VARILLA	TIGE	2
38	68120-61130	CAM GEAR	LEVA	CAME	1
39	68120-61351	GASKET	EMPAQUE	JOINT	1
40	68120-61120	CASE COVER	CUBIERTA	COUVERCLE	1
41	63840-61340	COVER	CUBIERTA	COUVERCLE	1
42	01020-04100	BOLT	PERNO	BOULON	7
43	15401-10025	COLLAR	ESPACIADOR	COLLET	2

OUTER TUBE  
TUBO EXTERNO  
TUBE EXTÉRIEUR



Rev. 04/02

Index No. / Indice	Part Number / Pieza No. / Numero	Part Name	Descripción	Nom de la pièce	Qty. / Qty. / Cant.
	<b>63840-64312</b>	<b>OUTER TUBE ASSY.</b>	<b>TUBO EXTERNO, COMPLETO</b>	<b>TUBE EXTÉRIEUR COMPLET</b>	<b>1</b>
1	22035-12120	BUSHING	BUJE	BAGUE	1
2	63840-64331	GRIP	EMPUÑADURA	POIGNÉE	1
3	22070-12410	MAINSHAFT	EJE CENTRAL	AXE PRINCIPAL	1
4	20891-98180	CAP	TAPA	CAPUCHON	1
5	63840-64340	PROTECTOR	PROTECTOR	PROTECTEUR	1
6	11207-05300	SCREW	TORNILLO	VIS	1
7	01500-05041	NUT	TUERCA	ÉCROU	1
8	19420-00049	LABEL, NAME	ETIQUETA DE FABRICANTE	PLAQUE D'IDENTIFICATION	1
9	19402-00170	CAUTION LABEL	ETIQUETA, "PRECAUCION"	DÉCALQUE D'AVERTISSEMENT	1
10	19402-00173	CAUTION LABEL	ETIQUETA, "PRECAUCION"	DÉCALQUE D'AVERTISSEMENT	1
11	72005-12140	LABEL	ETIQUETA	DÉCALQUE	1

ACCESSORIES/CUTTER  
 ACCESORIOS/CUCHILLA  
 ACCESSOIRES/COUPEAU



Rev. 04/02

Index No. Indice	Part Number Pieza No. Numero	Part Name	Descripción	Nom de la pièce	Qty. Qty. Cant.
	<b>68120-62010</b>	<b>CUTTER ASSY.</b>	<b>CUCHILLA, COMPLETA</b>	<b>COUPEAU COMPLET</b>	<b>1</b>
<b>Chrome</b>	<b>38121-62010</b>	<b>CUTTER ASSY.</b>	<b>CUCHILLA, COMPLETA</b>	<b>COUPEAU COMPLET</b>	<b>1</b>
1	18501-50000	GUIDE BAR	BARRA	GUIDE DE LAME	1
2	22011-97840	LOCK NUT	TUERCA TRABADORA	ÉCROU D'ARRÊT	1
3a	18500-50100	BLADE (22")	HOJA (22")	LAME (22")	1
<b>Chrome</b>	3b	18500-50102	BLADE (22")	HOJA (22")	1
4	20870-62131	WASHER	ARANDELA	RONDELLE	4
5	20870-62110	BOLT	PER4NO	BOULON	4
6	19639-01100	TOOL BAG	BOLSA DE HERRAMIENTAS	SAC À OUTILS	1
7	22000-91120	SPANNER	LLAVE DE GANCHO	CLÉ	1
8	09026-04001	WRENCH	LLAVE	CLÉ	1
9	22150-91410	PLUG WRENCH	LLAVE DE BUJIA	CLÉ À BOUGIE	1
	<b>60840-98020</b>	<b>HANGER ASSY.</b>	<b>ACCESORIOS</b>	<b>ACCESSOIRES</b>	<b>1</b>
10	22000-12210	HANGER	COLGADOR	CROCHET	2
11	11020-05120	BOLT	PERNO	BOULON	2
12	01500-05041	NUT	TUERCA	ÉCROU	2
13	60840-98030	SPACER	ACCESORIOS	ACCESSOIRES	1
14	22410-17202	STRAP ASSY.	CINTO COLGADOR, COMPLETO	CEINTURE COMPLÈTE	1
15	19601-01506	BLADE COVER	ACCESORIOS	ACCESSOIRES	1

**CARBURETOR**  
**CARBURADOR**  
**CARBURATEUR**  
**WALBRO WYL-26 (CARB Tier II)**

Rev. 04/02

**IMPORTANT:**

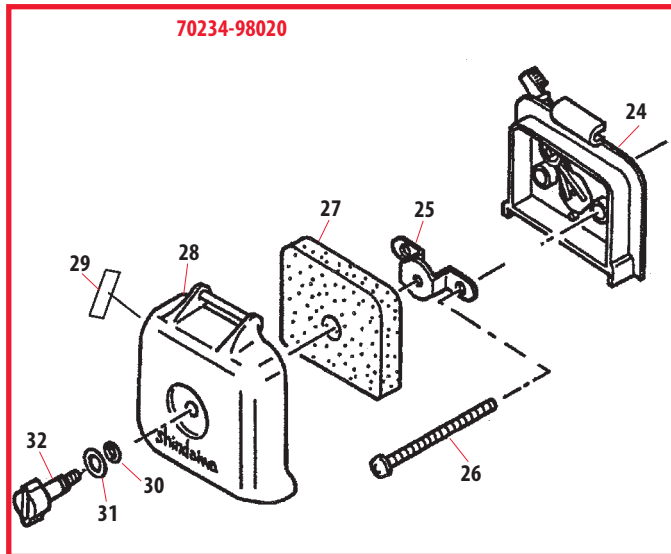
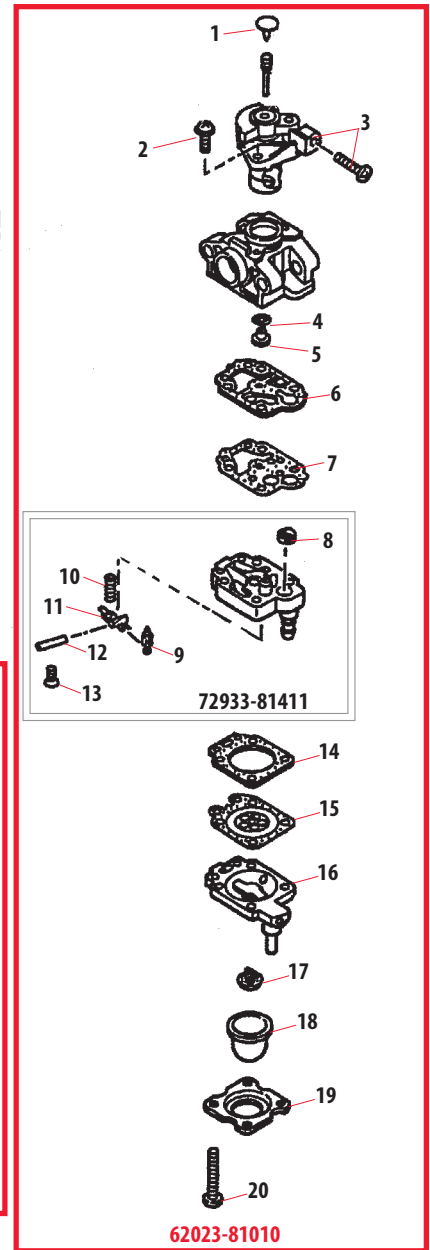
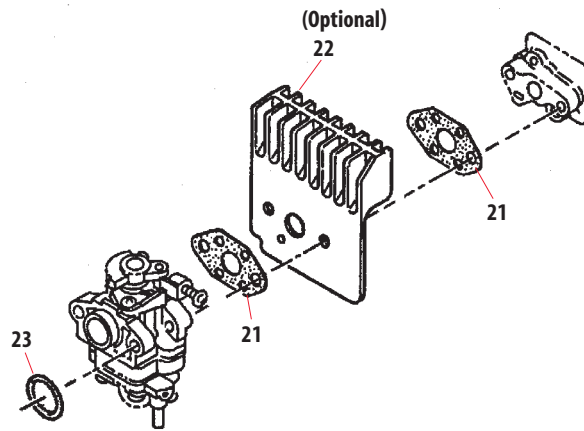
Carburetor p/n **62023-81010** is a replaceable jet carburetor which conforms to the California Air Resources Board (CARB) Tier II emissions standards and is for use in the United States only.

**IMPORTANTE:**

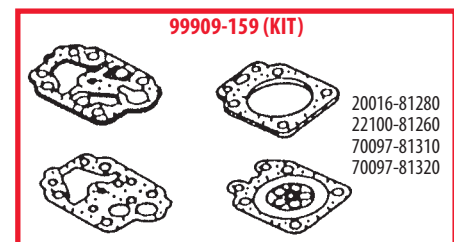
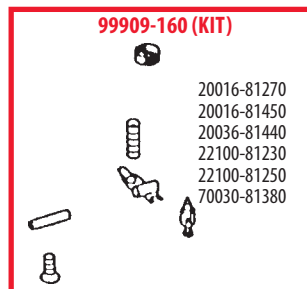
El carburador p/n **62023-81010** es un carburador de reglaje limitado cual cumple con las normas vigentes del Consejo del Medio Ambiente de California al estado dos (California Air Resources Board (CARB Tier II)) y es para uso único en los Estados Unidos.

**IMPORTANT:**

Le carburateur modèle **62023-81010** est un carburateur à réglable limité conforme aux normes du "California Air Resources Board" Phase II; ce type de carburateur est pour le marché des U.S.A. seulement.



33  
 After S/N 1100001



CARBURETOR  
CARBURADOR  
CARBURATEUR

WALBRO WYL-26 (CARB Tier II)

Rev. 04/02

Index No. Indice	Part Number Pieza No. Numero	Part Name	Descripción	Nom de la pièce	Qty. Qty. Cant.
	<b>62023-81010</b>	<b>CARBURETOR ASSY.</b>	<b>CARBURADOR, COMPLETO</b>	<b>CARBURATEUR, COMPLET</b>	<b>1</b>
1	22154-81270	PLUG	TAPON	BOUCHON	1
2	70064-81290	SCREW	TORNILLO	VIS	2
3	62023-81340	THROTTLE VALVE ASSY	VALVULA, ACELERADOR, COMP.	SOUPAPE D'ACCÉLÉRATEUR	1
4	70097-81220	O-RING	EMPAQUE, TIPO "O"	JOINT TORIQUE	1
5	62023-81330	MAIN JET (#37)	INYECTOR PRINCIPAL	GICLEUR PRINCIPAL	1
6	70097-81310	GASKET, PUMP	EMPAQUE, BOMBA	JOINT, POMPE	1
7	70097-81320	DIAPHRAGM	DIAFRAGMA	MEMBRANE	1
	<b>72933-81411</b>	<b>PUMP BODY ASSY.</b>	<b>CUERPO, BOMBA COMP.</b>	<b>BOÎTIER DE POMPE COMP.</b>	<b>1</b>
8	70030-81380	SCREEN	MALLA METALICA	PARE-ÉTINCELLES	1
9	20036-81440	NEEDLE VALVE	VALVULA, REGULADORA	POINTEAU	1
10	72933-81270	SPRING	RESORTE	RESSORT	1
11	22100-81230	LEVER	PALANCA	LEVIER	1
12	22100-81250	PIN	PERNO GUIA	BOULON GUIDE	1
13	20016-81450	SCREW	TORNILLO	VIS	1
14	20016-81280	GASKET	EMPAQUE	JOINT	1
15	22100-81260	METERING DIAPHRAGM	DIAFRAGMA REGULADOR	MEMBRANE REGULATRICE	1
16	20016-81420	PUMP BASE	BASE, BOMBA	BASE DE LA POMPE	1
17	99909-207	VALVE	VALVULA	SOUPAPE	1
18	20036-81670	PRIMER PUMP	BOMBA, CEBADOR	AMORCEUR	1
19	20016-81510	PUMP COVER	CUBIERTA, BOMBA	COUVERCLE DE LA POMPE	1
20	20016-81140	SCREW	TORNILLO	VIS	4
21	20016-81530	GASKET	EMPAQUE	JOINT	2
(Optional) 22	60023-98020	DEFLECTOR, HEAT	DEFLECTOR	DEFLECTEUR	1
23	20016-81250	O-RING	EMPAQUE, TIPO "O"	JOINT TORIQUE	1
	<b>70234-98020</b>	<b>AIR FILTER ASSEMBLY</b>	<b>FILTRO DE AIRE, COMPLETO</b>	<b>FILTRE À AIR, COMPLET</b>	<b>1</b>
24	70140-81710	CLEANER BODY ASSY.	CUERPO, FILTRO DE AIRE COMP.	CORPS FILTRE À AIR COMP.	1
25	20018-81721	BRACKET	ABRAZADERA	SUPPORT	1
26	70140-81810	SCREW	TORNILLO	VIS	2
27	20018-81750	AIR FILTER	FILTRO DE AIRE	FILTRE À AIR	1
28	70140-81760	AIR FILTER COVER	CUBIERTA, FILTRO DE AIRE	COUVERCLE, FILTRE À AIR	1
29	19404-00008	LABEL, CHOKE	ETIQUETA DEL ESTRANGULADOR	PLAQUE D'ETRANGLEUR	1
30	22100-82430	O-RING	EMPAQUE, TORICO	JOINT TORIQUE	1
31	20024-81790	WASHER	ARANDELA	RONDELLE	1
32	20115-81780	KNOB	PERILLA	POIGNEE	1
After S/N 1100001 33	60023-98030	HD AIR FILTER	FILTRO DE AIRE	FILTRE À AIR	1
	<b>99909-159</b>	<b>GASKET/DIAPH. KIT</b>	<b>EMPAQUES/DIAFRAGMA</b>	<b>JOINTS ET MEMBRANES</b>	<b>1</b>
	<b>99909-160</b>	<b>KWIK KIT</b>	<b>KIT DE REPARACIÓN</b>	<b>JEU DE RÉPARATION</b>	<b>1</b>

Always  
Always  
Always  
Always