

LE2510 Lawn Edger



EPA2 AND EVC COMPLIANT

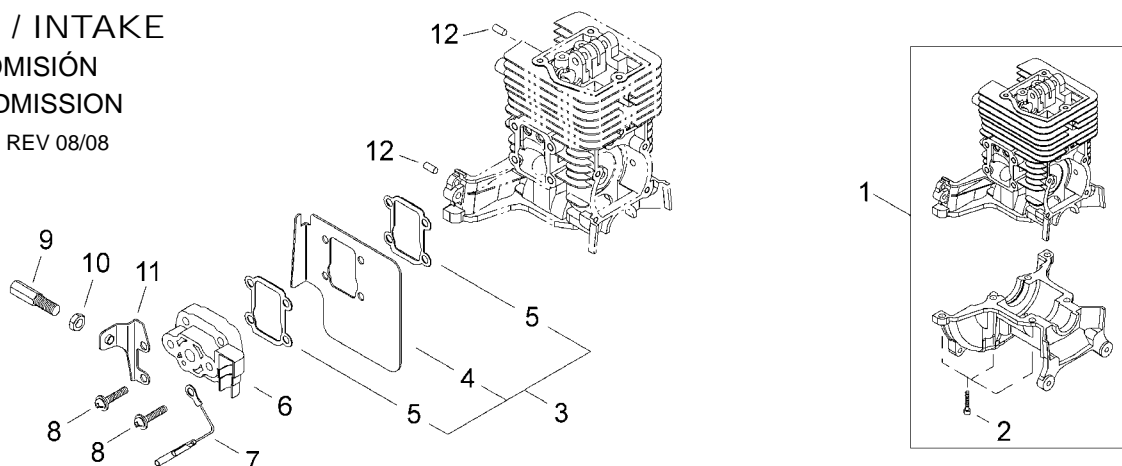
CYLINDER / INTAKE2 CILINDRO / ADMISIÓN CYLINDRE / ADMISSION	CARBURETOR.....10-11 CARBURADOR CARBURATEUR
MUFFLER.....2 SILENCIADOR SILENCIEUX	AIR FILTER BEFORE S/N 706066112 FILTRO DE AIRE FILTRE À AIR
ENGINE COVER / FAN COVER / REED VALVE3 TAPA DEL MOTOR / CUBIERTA DE VENTILADOR / VÁLVULA REED COUVERCLE DU MOTEUR / BOÎTIER DE VENTILATION / SOUPEPE À CLAPETS	AIR FILTER AFTER S/N 706066012 FILTRO DE AIRE FILTRE À AIR
CLUTCH SHOE / PISTON4 EMBRAGUE / PISTÓN SABOT D'EMBRAYAGE / PISTON	OUTER TUBE13 TUBO EXTERIOR TUBE DE TRANSMISSION
CAM GEAR5 ENGRANAJE LEVA PIGNON D'ARBRE À CAME	THROTTLE ASSY14 MONTAJE DEL ACELERADOR ACCÉLÉRATEUR
VALVE TRAIN6 TREN DE VÁLVULA DISPOSITIF DE COMMANDE DES SOUPAPES	GEARCASE.....15 CAJA DE ENGRANAJES BOÎTIER RÉDUCTEUR
RECOIL STARTER.....7 ARRANCADOR AUTORRETRÁCTIL LANCEUR À RAPPEL	DEBRIS SHIELD.....16 PROTECTOR DESECHOS PARE-DÉBRIS
FLYWHEEL / IGNITION COIL8 VOLANTE / BOBINA DE ENCENDIDO VOLANT / BOBINES D'ALLUMAGE	HANDLE17 MANGO POIGNÉE
FUEL TANK.....9 TANQUE DE COMBUSTIBLE RÉSERVOIR DE CARBURANT	SERVICE TOOL KIT17 JUEGO DE HERRAMIENTAS TROUSSE À OUTILS

CYLINDER / INTAKE

CILINDRO / ADMISIÓN

CYLINDRE / ADMISSION

ILLUSTRATION 1 - REV 08/08



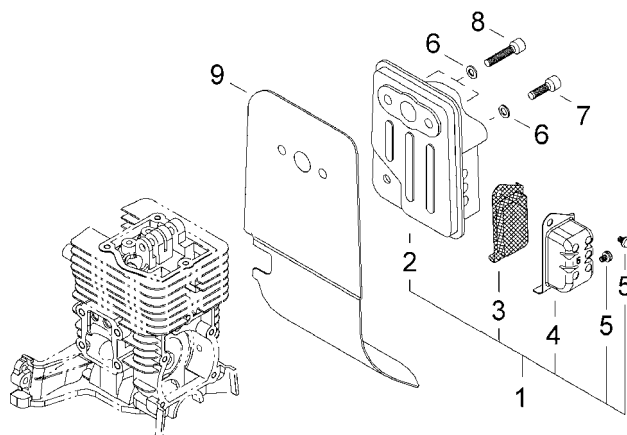
NO.	PART NUMBER	DESCRIPTION	DESCRIPCIÓN	NOM DE LA PIÈCE	QTY.
1-1	60908-98330	CYLINDER & CRANKCASE ASSY	MONTAJE DEL CILINDRO/CÁRTER	ENSEMBLE CYLINDRE	1
2	01020-05160	*BOLT M5×16	*PERNO	*BOULON	6
3	62902-12320	INTAKE HEAT DEFLECTOR ASSY	MONTAJE DEFLECTOR DE CALOR DE ADMISIÓN	DÉFLECTEUR DE CHALEUR D'ADMISSION COMPLET	1
4	62901-12320	*INTAKE HEAT DEFLECTOR	*DEFLECTOR DE CALOR DE ADMISIÓN	*DÉFLECTEUR DE CHALEUR D'ADMISSION	1
5	62901-12220	*HEAT DEFLECTOR GASKET	*EMPAQUETADURA DEFLECTOR DE CALOR	*JOINT DÉFLECTEUR DE CHALEUR	2
6	62902-12310	INSULATOR WITH REED VALVE	AISLADOR CON LA VÁLVULA REED	ISOLATEUR AVEC LA SOUPEPE À CLAPETS	1
7	14350-01101	GROUND WIRE 110mm	CONECTAR TIERRA	FIL DE MASSE	1
8	11206-05225	SCREW PM SPW M5×22	TORNILLO	VIS	4
9	62902-83310	THROTTLE CABLE ADJUSTER	AJUSTADOR DE CABLE DEL ACELERADOR	RÉGLEUR DE CÂBLE D'ACCÉLÉRATEUR	1
10	01501-06048	ADJUSTER LOCK NUT M6	CONTRATUERCAADJUSTADORA	CONTRE-ÉCROU DE RÉGLAGE	1
11	62901-83310	THROTTLE CABLE BRACKET	ABRAZADERA DE CABLE DEL ACELERADOR	SUPPORT DE CÂBLE D'ACCÉLÉRATEUR	1
12	12492-40080	LOCATING PIN Ø4×8	PASADOR DE POSICIONAMIENTO	GOUJON DE GUIDAGE	2

MUFFLER

SILENCIADOR

SILENCIEUX

ILLUSTRATION 2 - REV 08/08



NO.	PART NUMBER	DESCRIPTION	DESCRIPCIÓN	NOM DE LA PIÈCE	QTY.
2-1	62907-15011	MUFFLER ASSY	MONTAJE DE SILENCIADOR	ASSEMBLAGE SILENCIEUX	1
2	62907-15111	*MUFFLER	*SILENCIADOR	*SILENCIEUX	1
3	62902-15131	*SPARK ARRESTER SCREEN	*PANTALLA DEL GUARDACHISPAS	*PARE-ÉTINCELLES	1
4	62907-15161	*SPARK ARRESTER COVER	*TAPA DEL GUARDACHISPAS	*COUVERCLE DU PARE-ÉTINCELLES	1
5	11204-04060	*SCREW PM SW M4×6	*TORNILLO	*VIS	2
6	01610-05080	WASHER 5mm	ARANDELA	RONDELLE	3
7	01020-05160	BOLT M5×16	PERNO	BOULON	1
8	62901-15310	BOLT M5×25	PERNO	BOULON	2
9	62901-15210	EXHAUST HEAT DEFLECTOR	DEFLECTOR DE CALOR DE ESCAPE	DÉFLECTEUR DE CHALEUR D'ÉCHAPPEMENT	1

* Denotes item is part of an assembly
 ** Denotes item is part of a sub-assembly

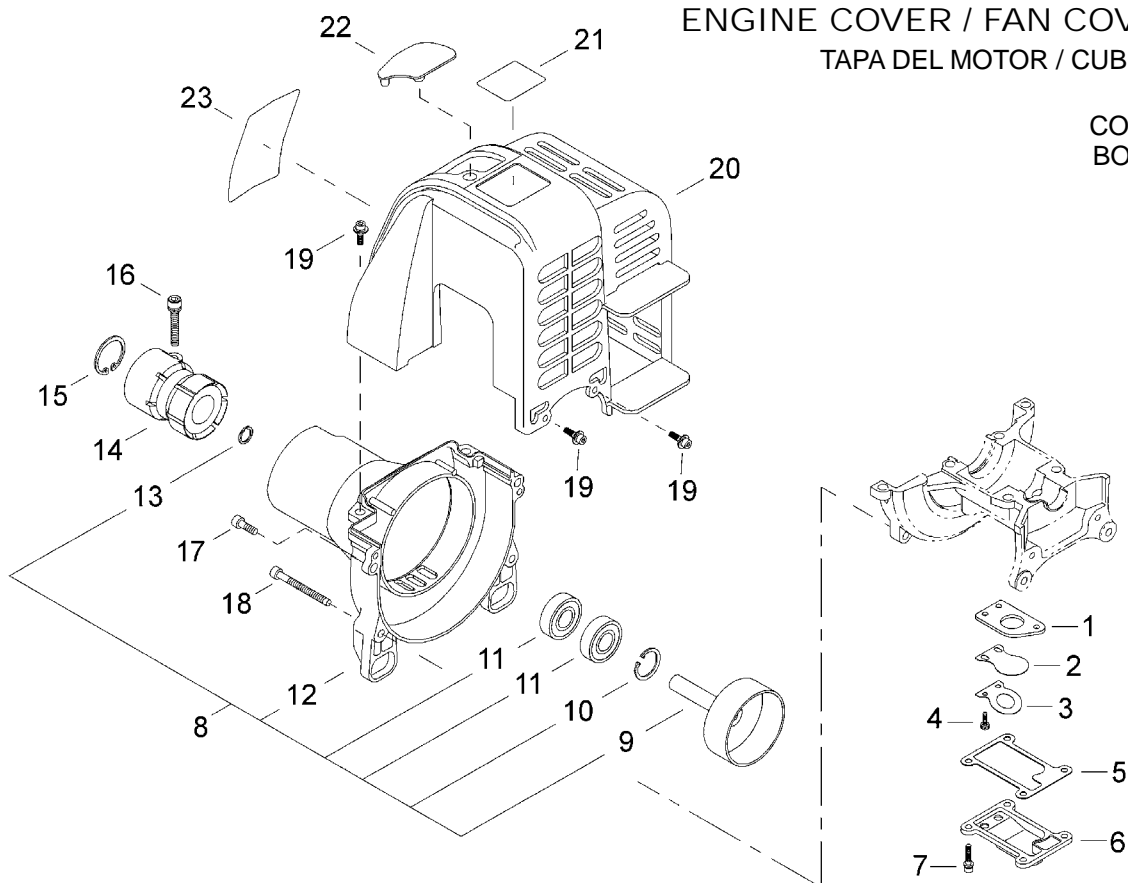
* Denota artículo forma parte de una asamblea
 ** Denota artículo forma parte de un submontaje

* Indique l'article fait partie d'une assemblée
 ** Indique l'article fait partie d'un sous-ensemble

ENGINE COVER / FAN COVER / REED VALVE

TAPA DEL MOTOR / CUBIERTA DE VENTILADOR /
VÁLVULA REEDCOUVERCLE DU MOTEUR /
BOÎTIER DE VENTILATION /
SOUPAPE À CLAPETS

ILLUSTRATION 3 - REV 08/08



NO.	PART NUMBER	DESCRIPTION	DESCRIPCIÓN	NOM DE LA PIÈCE	QTY.
3-1	62901-21320	REED BACKING PLATE	PLATO DE SOPORTE VÁLVULA REED	PLAQUE ARRIÈRE SOUPAPE À CLAPETS	1
2	72320-83121	REED VALVE	VÁLVULA REED	SOUPAPE À CLAPETS	1
3	72320-83132	REED VALVE STOP	RETENEDOR VÁLVULA REED	CRAN D'ARRÊT SOUPAPE À CLAPETS	1
4	01211-03100	SCREW SW M3×10	TORNILLO	VIS	3
5	62901-21130	REED VALVE GASKET	EMPAQUETADURA DEL VÁLVULA REED	JOINT SOUPAPE À CLAPETS	1
6	62901-21120	REED VALVE COVER	TAPA VÁLVULA REED	COUVERCLE SOUPAPE À CLAPETS	1
7	11022-04120	BOLT SPW M4×12	PERNO	BOULON	4
8	62500-31011	FAN COVER ASSY	MONTAJE DE CUBIERTA DE VENTILADOR	ASSEMBLAGE BOÎTIER DE VENTILATION	1
9	70137-31210	*CLUTCH DRUM	*TAMBOR EMBRAGUE	*TAMBOUR D' EMBRAYAGE	1
10	02432-26120	*SNAP RING Ø26	*ANILLO RETENEDOR	*ANNEAU ÉLASTIQUE	1
11	02002-06000	*BALL BEARING 6000ZZ	*COJINETE DE BALINES	*ROULEMENT À BILLES	2
12	62901-31112	*FAN COVER	*CUBIERTA DE VENTILADOR	*BOÎTIER DE VENTILATION	1
13	22000-13320	*SNAP RING	*ANILLO RETENEDOR	*ANNEAU ÉLASTIQUE	1
14	20087-31411	AV CUSHION	AMORTIGUADOR	COUSSIN	1
15	02432-40170	SNAP RING Ø40	ANILLO RETENEDOR	ANNEAU ÉLASTIQUE	1
16	11020-05220	BOLT SW M5×22	PERNO	BOULON	1
17	01020-05160	BOLT M5×16	PERNO	BOULON	2
18	11022-05450	BOLT SPW M5×45	PERNO	BOULON	2
19	11024-04160	BOLT SLPW M4×16	PERNO	BOULON	4
20	62901-32111	ENGINE COVER	TAPA DEL MOTOR	COUVERCLE DU MOTEUR	1
21	62500-91320	LE2510 ID LABEL	ETIQUETA ID LE2510	ETIQUETTE ID LE2510	1
22	62901-32312	SPARK PLUG COVER	TAPA DE BUJÍA	COUVERCLE DE BOUGIE	1
23	19420-00106	C4 shindaiwa LABEL	ETIQUETA shindaiwa C4	ETIQUETTE shindaiwa C4	1

* Denotes item is part of an assembly
** Denotes item is part of a sub-assembly

* Denota artículo forma parte de una asamblea
** Denota artículo forma parte de un submontaje

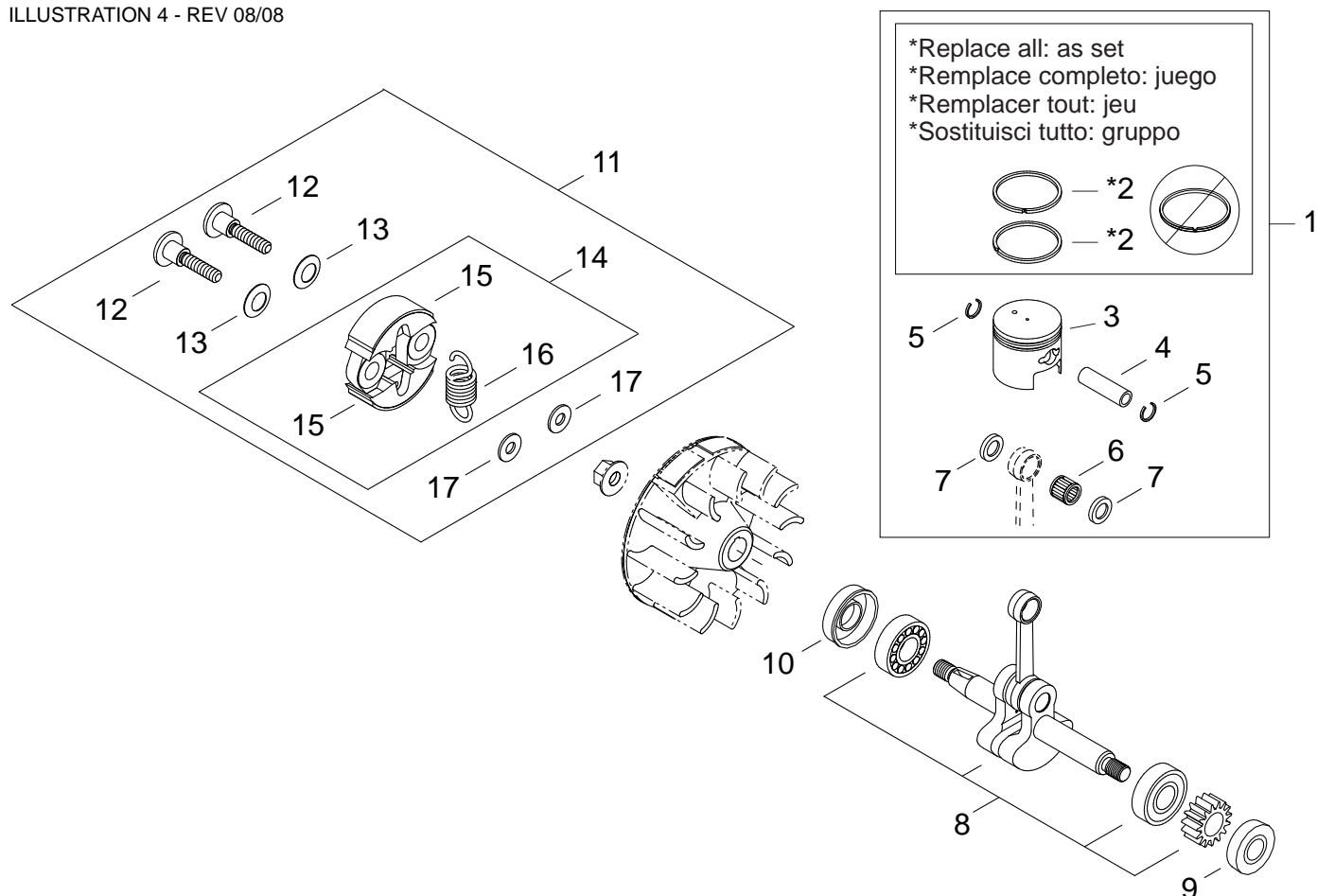
* Indique l'article fait partie d'une assemblée
** Indique l'article fait partie d'un sous-ensemble

CLUTCH SHOE / PISTON

EMBRAGUE / PISTÓN

SABOT D'EMBRAYAGE / PISTON

ILLUSTRATION 4 - REV 08/08



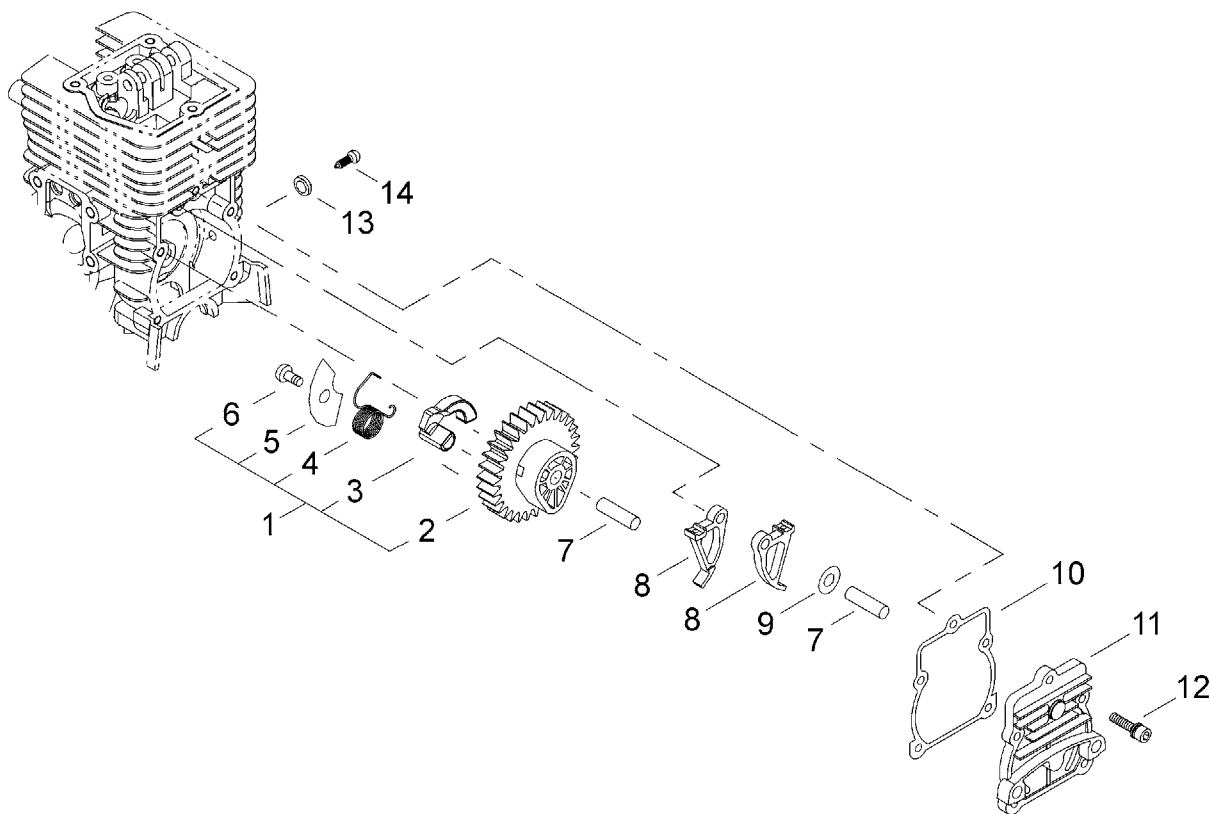
NO.	PART NUMBER	DESCRIPTION	DESCRIPCIÓN	NOM DE LA PIÈCE	QTY.
4-1	62902-41310	PISTON KIT	MONTAJE DE PISTÓN	KIT DE PISTON	1
2	62902-41120	*PISTON RING	*ANILLOS DEL PISTÓN	*SEGMENT DE PISTON	2
3	62902-41110	*PISTON	*PISTÓN	*PISTON	1
4	62901-41210	*PISTON PIN	*PASADOR DEL PISTON	*AXE DE PISTON	1
5	20000-41320	*SNAP RING	*ANILLO RETENEDOR	*ANNEAU ÉLASTIQUE	2
6	62901-41230	*NEEDLE BEARING	*COJINETE DE AGUJAS	*ROULEMENT À AIGUILLES	1
7	37019-41240	*THRUST WASHER	*ARANDELA DE EMPUJE	*RONDELLE DE BUTÉE	2
8	62902-42020	CRANKSHAFT ASSY	MONTAJE DE CIGÜEÑAL	VILEBREQUIN COMPLÈT	1
9	62901-42260	OIL SEAL	SELLO DE ACEITE	BAGUE D'ÉTANCHÉITÉ	1
10	62901-42270	OIL SEAL	SELLO DE ACEITE	BAGUE D'ÉTANCHÉITÉ	1
11	62901-51011	CLUTCH SHOE KIT	MONTAJE DE EMBRAGUE	KIT DE SABOT D'EMBRAYAGE	1
12	20087-51210	*CLUTCH BOLT	*PERNO DEL EMBRAGUE	*BOULON D'EMBRAYAGE	2
13	20087-51231	*SPRING WASHER	*ARANDELA DE PRESION	*RONDELLE ÉLASTIQUE	2
14	62901-51021	*CLUTCH SHOE ASSY	*MONTAJE DE ZAPATA DEL EMBRAGUE	*SABOT D'EMBRAYAGE ASSEMBLAGE	1
15	70140-51113	**CLUTCH SHOE	**ZAPATA DEL EMBRAGUE	**SABOT D'EMBRAYAGE	2
16	70140-51220	**CLUTCH SPRING	**RESORTE DEL EMBRAGUE	**RESSORT D'EMBRAYAGE	1
17	22100-71430	*WASHER	*ARANDELA	*RONDELLE	2

* Denotes item is part of an assembly
 ** Denotes item is part of a sub-assembly

* Denota artículo forma parte de una asamblea
 ** Denota artículo forma parte de un submontaje

* Indique l'article fait partie d'une assemblée
 ** Indique l'article fait partie d'un sous-ensemble

CAM GEAR
ENGRANAJE LEVA
PIGNON D'ARBRE À CAME
ILLUSTRATION 5 - REV 08/08



NO.	PART NUMBER	DESCRIPTION	DESCRIPCIÓN	NOM DE LA PIÈCE	QTY.
5-1	62905-43011	CAM GEAR ASSY	MONTAJE DE ENGRANAJE LEVA	PIGNON D'ARBRE À CAME COMPLÈT	1
2	62902-43310	*CAM GEAR	*ENGRANAJE LEVA	*PIGNON D'ARBRE À CAME	1
3	62907-43120	*WEIGHT	*PESO	*POIDS	1
4	17520-08900	*COIL SPRING	*RESORTE ESPIRAL	*RESSORT HÉLICOÏDAL	1
5	62905-43131	*COVER PLATE	*CUBIERTA DE PLACA	*PLAQUE DE COUVERCLE	1
6	01280-04062	*TAPPING SCREW 4×6	*TORNILLO	*VIS	1
7	12492-50290	LOCATING PIN Ø5×29.8mm	PASADOR DE POSICIONAMIENTO	GOUJON DE GUIDAGE	2
8	62907-43210	CAM FOLLOWER	IMPULSOR DE LEVA	GUIDE DE CAME	2
9	11620-10000	WASHER 5mm	ARANDELA	RONDELLE	1
10	62901-43240	CAM GEAR GASKET	EMPAQUETADURA DEL ENGRANAJE LEVA	JOINT PIGNON D'ARBRE À CAME	1
11	62901-43330	CAM GEAR COVER	CUBIERTA DEL ENGRANAJE LEVA	COUVERCLE PIGNON D'ARBRE À CAME	1
12	11022-04140	BOLT SPW M4×14	PERNO	BOULON	5
13	15401-10028	WASHER Ø10×Ø5.5×2	ARANDELA	RONDELLE	1
14	62901-43310	SCREW	TORNILLO	VIS	1

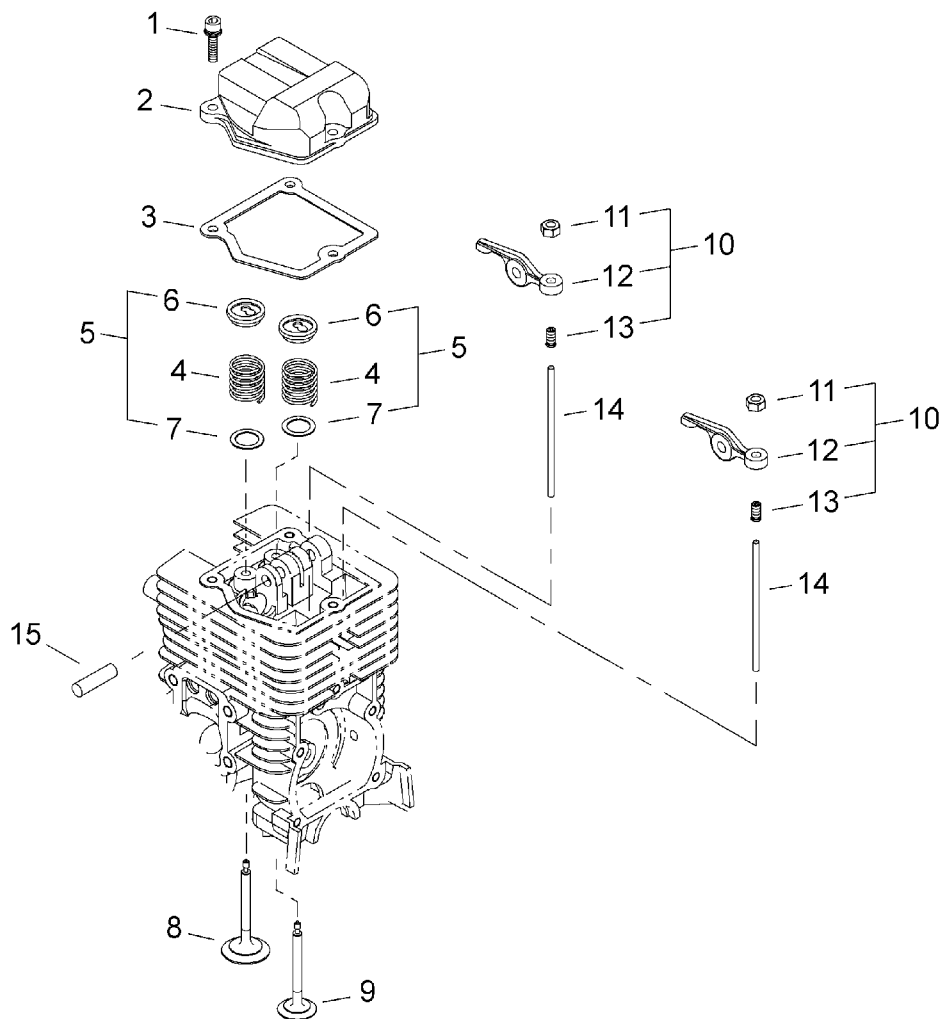
* Denotes item is part of an assembly
** Denotes item is part of a sub-assembly

* Denota artículo forma parte de una asamblea
** Denota artículo forma parte de un submontaje

* Indique l'article fait partie d'une assemblée
** Indique l'article fait partie d'un sous-ensemble

VALVE TRAIN
TREN DE VÁLVULA
DISPOSITIF DE COMMANDE DES SOUPAPES

ILLUSTRATION 6 - REV 08/08



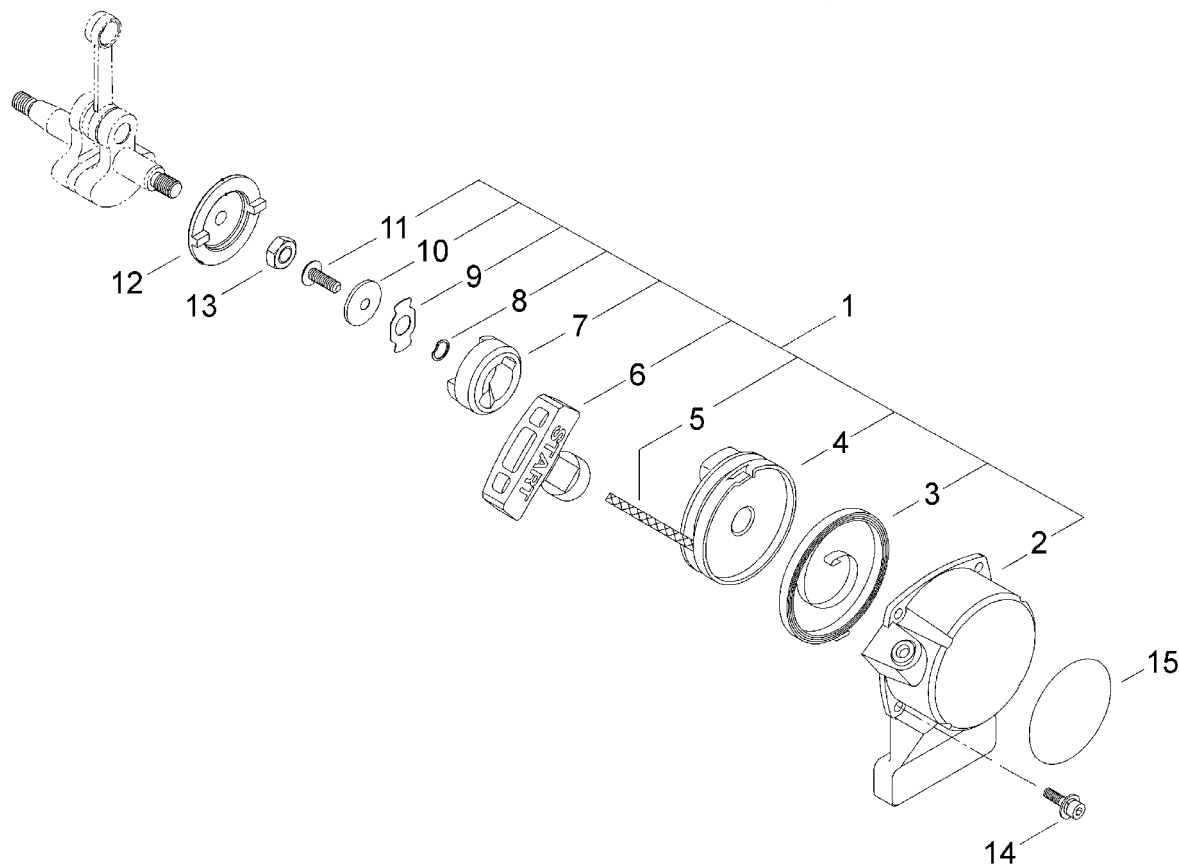
NO.	PART NUMBER	DESCRIPTION	DESCRIPCIÓN	NOM DE LA PIÈCE	QTY.
6-1	11022-04120	BOLT SPW M4x12	PERNO	BOULON	3
2	62901-44241	ROCKER ARM COVER	CUBIERTA DEL BALANCÍN	COUVRE-CULBUTEUR	1
3	62901-44250	ROCKER ARM GASKET	EMPAQUETADURA DEL BALANCÍN	JOINT DE CULBUTEUR	1
4	62901-44130	VALVE SPRING	RESORTE DE VÁLVULA	RESSORT DE SOUPAPE	2
5	60908-98370	VALVE RETAINER ASSY	MONTAJE DE RETEN DE VÁLVULA	ENSEMBLE COUPELLE D'APPUI DE SOUPAPE	2
6	62908-44140	*VALVE RETAINER	*RETEN DE VÁLVULA	*COUPELLE D'APPUI DE SOUPAPE	2
7	62908-44310	*VALVE WASHER	*ARANDELA DE VÁLVULA	*RONDELLE DE SOUPAPE	2
8	62902-44111	INTAKE VALVE	VÁLVULA DE ADMISIÓN	SOUPAPE D'ADMISSION	1
9	62902-44121	EXHAUST VALVE	VÁLVULA DE ESCAPE	SOUPAPE D'ÉCHAPPEMENT	1
10	62907-44010	ROCKER ARM ASSY	MONTAJE DE BALANCÍN	RAMPE DE CULBUTEURS	2
11	62901-44231	*ADJUSTER LOCK NUT	*CONTRATUERCA ADJUSTADORA	*CONTRE-ÉCROU DE RÉGLAGE	2
12	62901-44210	*ROCKER ARM	*BALANCÍN	*CULBUTEUR	2
13	62907-44220	*ADJUSTER SCREW	*TORNILLO AJUSTE DE TENSION	*VIS DE RÉGLAGE	2
14	62908-43220	PUSHROD	VARILLA DE EMPUJE	TIGE DE SOUPAPE	2
15	12492-50310	ROCKER ARM SHAFT Ø5x31.8mm	EJE DE BALANCÍN	AXE DE CULBUTEURS	1

* Denotes item is part of an assembly
** Denotes item is part of a sub-assembly

* Denota artículo forma parte de una asamblea
** Denota artículo forma parte de un submontaje

* Indique l'article fait partie d'une assemblée
** Indique l'article fait partie d'un sous-ensemble

RECOIL STARTER
ARRANCADOR AUTORRETRÁCTIL
LANCEUR À RAPPEL
ILLUSTRATION 7 - REV 08/08



NO.	PART NUMBER	DESCRIPTION	DESCRIPCIÓN	NOM DE LA PIÈCE	QTY.
7-1	62901-75012	RECOIL STARTER ASSY	MONTAJE DEL ARRANCADOR AUTORRETRÁCTIL	ASSEMBLAGE DU LANCEUR À RAPPEL	1
2	62901-75111	*RECOIL STARTER CASE	*CAJA DEL ARRANCADOR AUTORRETRÁCTIL	*CAGE DU LANCEUR À RAPPEL	1
3	70064-75130	*RECOIL SPRING	*RESORTE RECULAR	*RESSORT DE RAPPEL	1
4	62901-75120	*ROPE REEL	*TAMBOR CUERDA	*ENROULEUR CORDE	1
5	70064-75190	*STARTER ROPE	*CUERDA DEL ARRANCADOR	*CORDE DU DÉMARREUR	1
6	32004-75150	*STARTER HANDLE	*MANGO DEL ARRANCADOR	*POIGNÉE DU DÉMARREUR	1
7	62901-75310	*STARTER PAWL	*TRINQUETE	*CLIQUET DE LANCEUR À RAPPEL	1
8	70064-75150	*WAVE WASHER	*ARANDELA DE PRESION	*RONDELLE ÉLASTIQUE	1
9	72933-75170	*RETAINER	*SUJETADOR	*ATTACHE	1
10	72933-75180	*WASHER	*ARANDELA	*RONDELLE	1
11	72933-75160	*SCREW	*TORNILLO	*VIS	1
12	70064-75310	STARTER PULLEY	POLEA DEL ARRANCADOR	POULIE DU DÉMARREUR	1
13	01511-08051	NUT M8×1	TUERCA	ÉCROU	1
14	11024-04160	BOLT SLPW M4×16	PERNO	BOULON	2
15	19420-00070	C4 shindaiwa LABEL	ETIQUETA shindaiwa C4	ETIQUETTE shindaiwa C4	1

* Denotes item is part of an assembly
** Denotes item is part of a sub-assembly

* Denota artículo forma parte de una asamblea
** Denota artículo forma parte de un submontaje

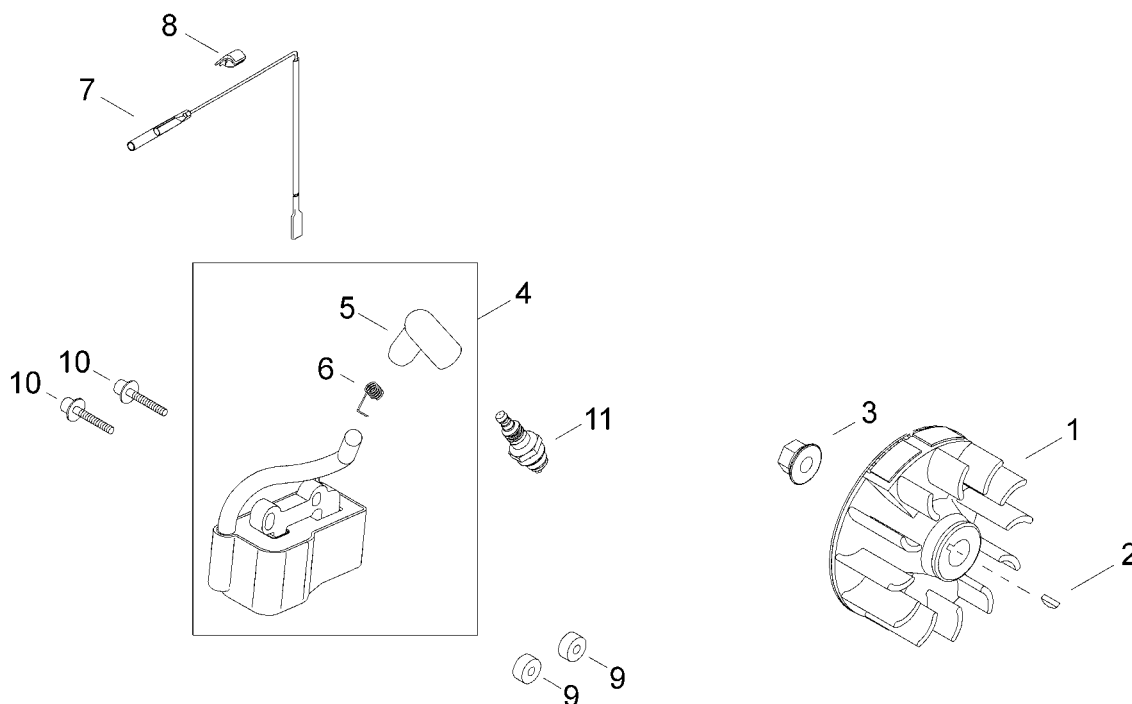
* Indique l'article fait partie d'une assemblée
** Indique l'article fait partie d'un sous-ensemble

FLYWHEEL / IGNITION COIL

VOLANTE / BOBINA DE ENCENDIDO

VOLANT / BOBINES D'ALLUMAGE

ILLUSTRATION 8 - REV 08/08



NO.	PART NUMBER	DESCRIPTION	DESCRIPCIÓN	NOM DE LA PIÈCE	QTY.
8-1	62905-71110	FLYWHEEL	VOLANTE	VOLANT	1
2	12408-03100	KEY 3×10	CHAVETA	CLAVETTE	1
3	20035-71220	CRANKSHAFT NUT	TUERCA DE CIGÜEÑAL	ÉCROU DU VILEBREQUIN	1
4	62905-71310	IGNITION COIL ASSY	MONTAJE DE BOBINA DE ENCENDIDO	ASSEMBLAGE BOBINES D'ALLUMAGE	1
5	62905-71250	*SPARK PLUG CAP	*TAPA DE BUJÍA	*CAPUCHON DE BOUGIE	1
6	62905-71320	*SPARK PLUG CAP SPRING	*RESORTE TAPA DE BUJÍA	*RESSORT CAPUCHON DE BOUGIE	1
7	14350-02001	IGNITION WIRE	CABLE DE ENCENDIDO	FIL DE BOUGIE	1
8	62901-71310	GROMMET	OJAL	OEILLET	1
9	70030-71620	INSULATOR	AISLADOR	ISOLATEUR	2
10	11024-04265	BOLT SLPW M4×26	PERNO	BOULON	2
11	CMR5H	SPARK PLUG NGK	BUJÍA	BOUGIE	1

* Denotes item is part of an assembly
 ** Denotes item is part of a sub-assembly

* Denota artículo forma parte de una asamblea
 ** Denota artículo forma parte de un submontaje

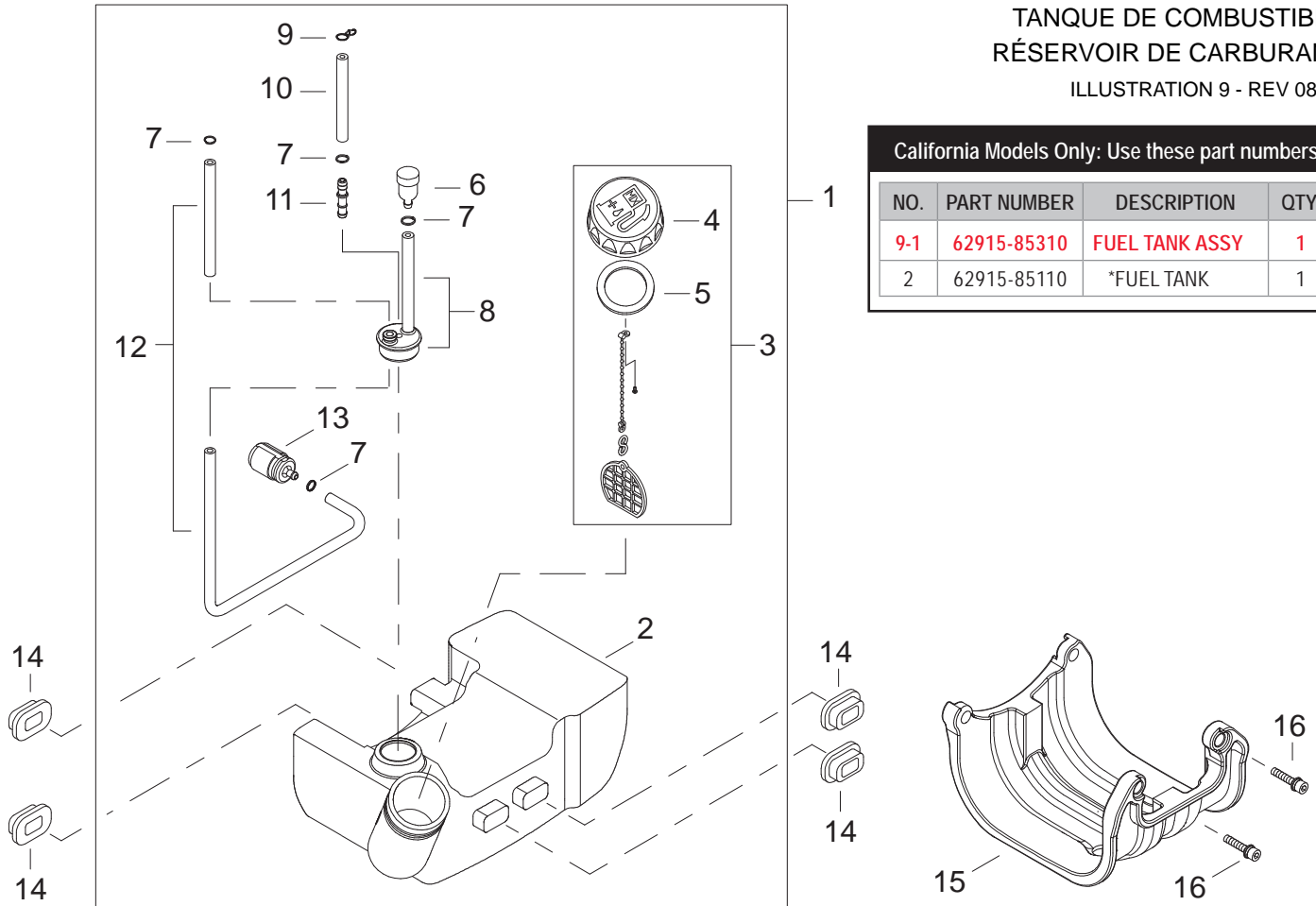
* Indique l'article fait partie d'une assemblée
 ** Indique l'article fait partie d'un sous-ensemble

FUEL TANK
 TANQUE DE COMBUSTIBLE
 RÉSERVOIR DE CARBURANT

ILLUSTRATION 9 - REV 08/08

California Models Only: Use these part numbers

NO.	PART NUMBER	DESCRIPTION	QTY.
9-1	62915-85310	FUEL TANK ASSY	1
2	62915-85110	*FUEL TANK	1



NO.	PART NUMBER	DESCRIPTION	DESCRIPCIÓN	NOM DE LA PIÈCE	QTY.
9-1	68906-85310	FUEL TANK ASSY	MONTAJE DEL TANQUE DE COMBUSTIBLE	RÉSERVOIR DE CARBURANT COMPLET	1
2	62901-85110	*FUEL TANK	*TANQUE DE COMBUSTIBLE	*RÉSERVOIR DE CARBURANT	1
3	70168-85201	*FUEL TANK CAP ASSY	*MONTAJE DEL TAPA DE TANQUE DE COMBUSTIBLE	*ASSEMBLAGE DU BOUCHON DE RÉSERVOIR DE CARBURANT	1
4	70168-85210	**FUEL TANK CAP	**TAPA DEL TANQUE DE COMBUSTIBLE	**BOUCHON DE RÉSERVOIR DE CARBURANT	1
5	20000-85221	**FUEL TANK CAP GASKET	**EMPAQUETADURA DEL TAPA DE TANQUE DE COMBUSTIBLE	**JOINT BOUCHON DE RÉSERVOIR DE CARBURANT	1
6	22197-33960	*FUEL TANK VENT	*VENTILADERO TANQUE DE COMBUSTIBLE	*ORIFICE D'AÉRATION DU RÉSERVOIR DE COMBUSTIBLE	1
7	20020-85540	*CLIP	*SUJETADOR	*ATTACHE	4
8	20112-85351	*FUEL LINE GROMMET W/VENT TUBE	*OJAL DE LÍNEA DE COMBUSTIBLE CON TUBO DE VENTILACIÓN	*RONDELLE CANALISATION DE CARBURANT AVEC ÉVENT	1
9	37013-85310	*SPRING CLIP	*SUJETADOR	*AGRAFE-RESSORT	1
10	68906-85320	*FUEL RETURN TUBE 50mm	*TUBO DE RETORNO DE COMBUSTIBLE	*TUBE DE RETOUR DE CARBURANT	1
11	72933-85620	*CONNECTOR	*CONECTOR	*CONNEXION	1
12	62901-85310	*FUEL PICK-UP TUBE	*TUBO CAPTADORA COMBUSTIBLE	*TUBE CAPTADORA DE CARBURANT	1
13	20016-85400	*FUEL FILTER	*FILTRO DE COMBUSTIBLE	*FILTRE À CARBURANT	1
14	62901-85220	FUEL TANK CUSHION	AMORTIGUADOR DEL TANQUE DE COMBUSTIBLE	COUSSIN DE RÉSERVOIR	4
15	62902-85320	PLASTIC FUEL TANK GUARD	PROTECTOR PLÁSTICO DEL TANQUE	PROTECTEUR PLASTIQUE DE RÉSERVOIR	1
16	11022-05200	BOLT SPW M5x20	PERNO	BOULON	2

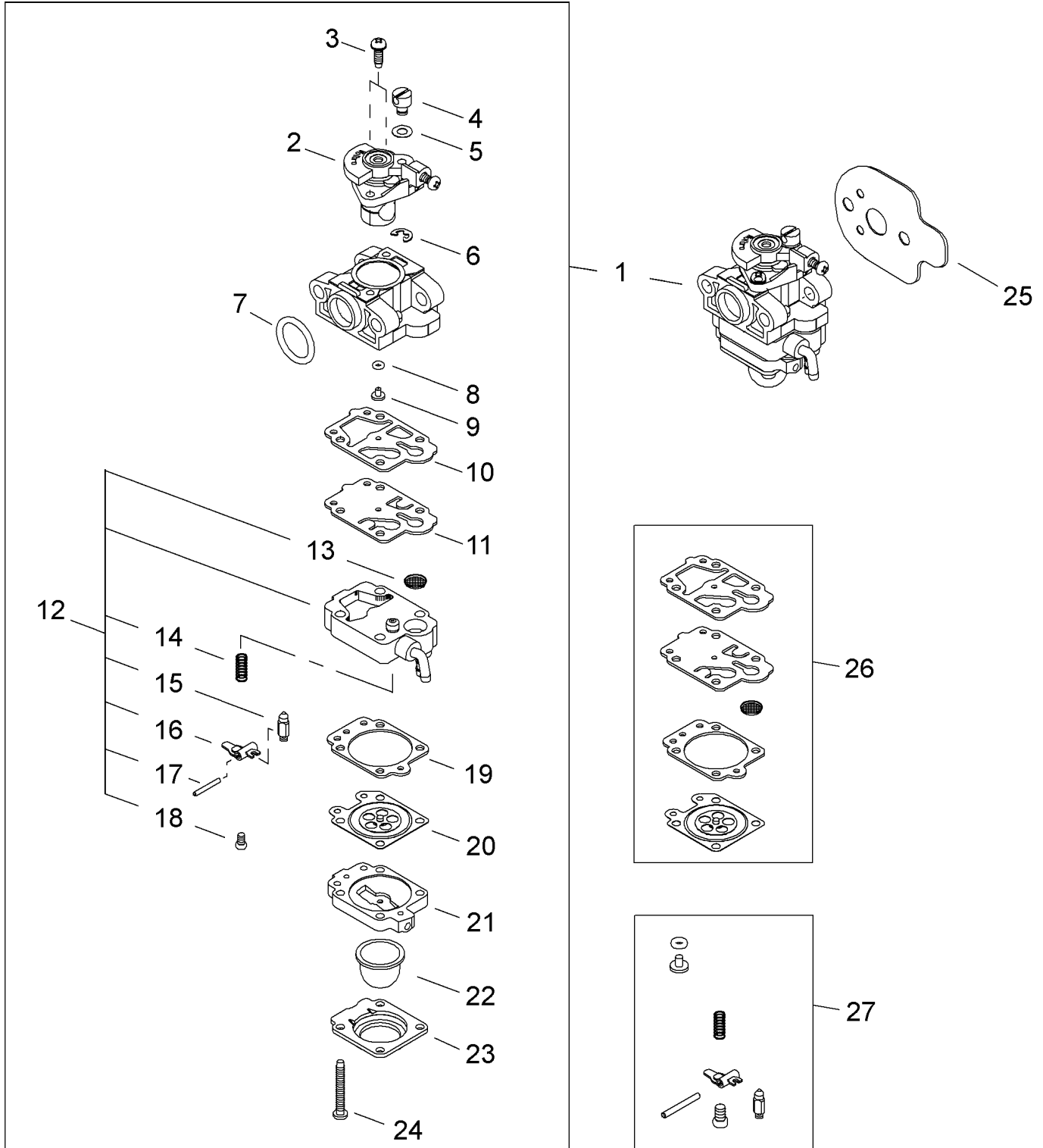
* Denotes item is part of an assembly
 ** Denotes item is part of a sub-assembly

* Denota artículo forma parte de una asamblea
 ** Denota artículo forma parte de un submontaje

* Indique l'article fait partie d'une assemblée
 ** Indique l'article fait partie d'un sous-ensemble

CARBURETOR
CARBURADOR
CARBURATEUR

ILLUSTRATION 10 - REV 08/08



CARBURETOR
CARBURADOR
CARBURATEUR

ILLUSTRATION 10 - REV 08/08

NO.	PART NUMBER	DESCRIPTION	DESCRIPCIÓN	NOM DE LA PIÈCE	QTY.
10-1	62908-81011	CARBURETOR ASSY	MONTAJE DE CARBURADOR	CARBURATEUR COMPLET	1
2	62908-81311	*THROTTLE VALVE ASSY	*MONTAJE DE LA VÁLVULA DEL ACELERADOR	*PAPILLON DES GAZ	1
3	70064-81290	*THROTTLE COLLAR SCREW	*TORNILLO COLLAR DEL ACELERADOR	*VIS DE BAGUE PAPILLON	2
4	72933-81450	*SWIVEL	*CONECTOR GIRATORIO	*PIVOT	1
5	20089-81185	*SWIVEL WASHER	*ARANDELA CONECTOR GIRATORIO	*RONDELLE PIVOT	1
6	20036-81195	*SWIVEL E-CLIP	*RETENEDOR TIPO "E"	*BAGUE EN E PIVOT	1
7	20016-81250	*PACKING RING	*ANILLO DE EMPAQUE	*ANNEAU DE GARNITURE	1
8	70097-81220	*O-RING	*JUNTA TÓRICA	*JOINT TORIQUE	1
9	60084-98320	*MAIN JET	*INYECTOR PRINCIPAL	*GICLEUR PRINCIPAL	1
10	70097-81310	*PUMP GASKET	*EMPAQUETADURA BOMBA	*JOINT DE POMPE	1
11	70097-81320	*PUMP DIAPHRAGM	*DIAFRAGMA BOMBA	*MEMBRANE DE POMPE	1
12	37013-81350	*PUMP BODY ASSY	*MONTAJE DE CUERPO DE BOMBA	*CORPS DE POMPE	1
13	70030-81380	**FUEL INLET SCREEN	**MALLA FILTRADORA	**FILTRE À TAMIS	1
14	72933-81270	**METERING LEVER SPRING	**RESORTE PALANCA DE MEDICIÓN	**RESSORT DE LEVIER DE DOSAGE	1
15	20036-81440	**INLET NEEDLE VALVE	**VÁLVULA REGULADORA	**SOUPAPE À POINTEAU D'ADMISSION	1
16	22100-81230	**METERING LEVER	**PALANCA DE MEDICIÓN	**LEVIER DE DOSAGE	1
17	22100-81250	**METERING LEVER PIN	**PASADOR DE PALANCA DE MEDICIÓN	**CHEVILLE DU LEVIER DE DOSAGE	1
18	20016-81450	**METERING LEVER PIN SCREW	**TORNILLO PASADOR DE PALANCA DE MEDICIÓN	**VIS DE LA CHEVILLE DU LEVIER DE DOSAGE	1
19	20016-81280	*METERING DIAPHRAGM GASKET	*EMPAQUETADURA DIAFRAGMA DE MEDICIÓN	*JOINT DU MEMBRANE DE DOSAGE	1
20	37013-81310	*METERING DIAPHRAGM	*DIAFRAGMA DE MEDICIÓN	*MEMBRANE DE DOSAGE	1
21	20016-81420	*AIR PURGE BODY ASSY	*MONTAJE DE CUERPO PURGACIÓN DEL AIRE	*CORPS DE PURGE D'AIR COMPLET	1
22	20036-81670	*PRIMER BULB	*BOMBILLA DE CEBADO	*POMPE D'AMORÇAGE	1
23	20016-81510	*PRIMER COVER	*TAPA DE CEBADO	*COUVERCLE D'AMORÇAGE	1
24	20016-81140	*PRIMER COVER SCREW	*TORNILLO TAPA DE CEBADO	*VIS COUVERCLE D'AMORÇAGE	4
25	62901-81211	INTAKE GASKET	EMPAQUETADURA DE ADMISIÓN	JOINT ADMISSION	1
26	60902-98030	GASKET / DIAPHRAGM KIT	KIT DE EMPAQUETADURA / DIAFRAGMAS	EMSEMBLE DE JOINT / MEMBRANE	1
27	60908-98360	INLET NEEDLE VALVE KIT	MONTAJE DE VÁLVULA REGULADORA	ENSEMBLE DE SOUPAPE À POINTEAU D'ADMISSION	1

* Denotes item is part of an assembly
** Denotes item is part of a sub-assembly

* Denota artículo forma parte de una asamblea
** Denota artículo forma parte de un submontaje

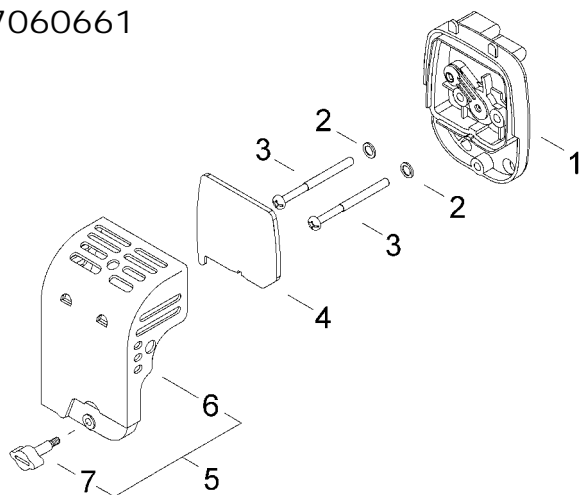
* Indique l'article fait partie d'une assemblée
** Indique l'article fait partie d'un sous-ensemble

AIR FILTER BEFORE S/N 7060661

FILTRO DE AIRE

FILTRE À AIR

ILLUSTRATION 11 - REV 08/08



BEFORE S/N 7060661

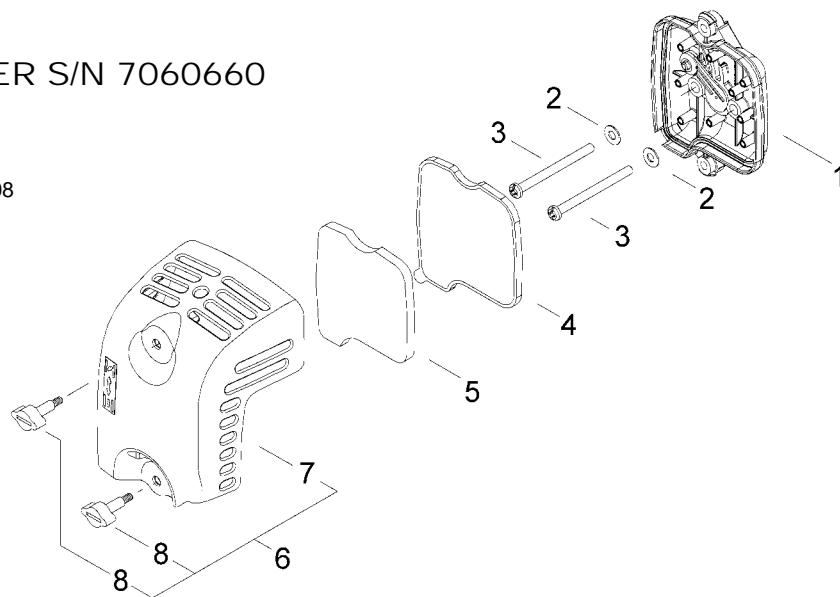
NO.	PART NUMBER	DESCRIPTION	DESCRIPCIÓN	NOM DE LA PIÈCE	QTY.
11-1	62905-82010	AIR FILTER CASE ASSY	MONTAJE DE CAJA DEL FILTRO DE AIRE	CAGE DE FILTRE À AIR	1
2	01613-05080	WASHER 5mm	ARANDELA	RONDELLE	2
3	11203-05605	SCREW PMSW M5×60	TORNILLO	VIS	2
4	62902-82120	AIR FILTER	FILTRO DE AIRE	FILTRE À AIR	1
5	62902-82030	AIR FILTER COVER ASSY	MONTAJE DEL CUBIERTA DE FILTRO	COUVERCLE DU FILTRE À AIR COMPLÈT	1
6	62901-82131	*AIR FILTER COVER	*CUBIERTA DEL FILTRO DE AIRE	*COUVERCLE DU FILTRE À AIR	1
7	62901-82330	*THUMBSCREW	*TORNILLO DE MANO	*VIS À AILETTES	1

AIR FILTER AFTER S/N 7060660

FILTRO DE AIRE

FILTRE À AIR

ILLUSTRATION 12 - REV 08/08



S/N 7060660 AFTER

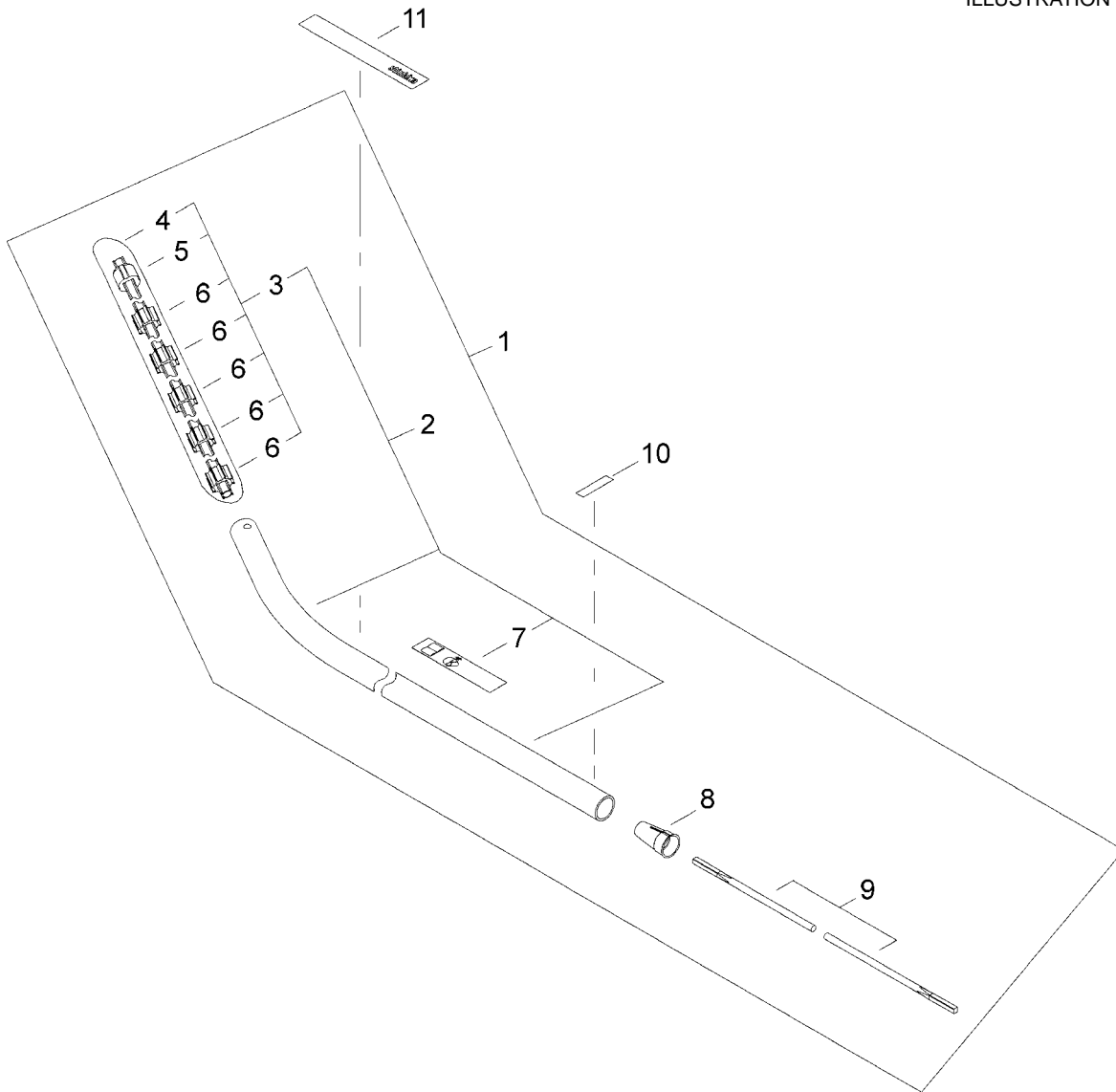
NO.	PART NUMBER	DESCRIPTION	DESCRIPCIÓN	NOM DE LA PIÈCE	QTY.
12-1	62908-82010	AIR FILTER CASE ASSY	MONTAJE DE CAJA DEL FILTRO DE AIRE	CAGE DE FILTRE À AIR	1
2	01613-05080	WASHER 5mm	ARANDELA	RONDELLE	2
3	11203-05605	SCREW PMSW M5×60	TORNILLO	VIS	2
4	62908-82120	AIR FILTER	FILTRO DE AIRE	FILTRE À AIR	1
5	62908-82310	FOAM PREFILTER	PRE-FILTRO	PRÉ-FILTRE	1
6	62908-82030	AIR FILTER COVER ASSY	MONTAJE DEL CUBIERTA DE FILTRO	COUVERCLE DU FILTRE À AIR COMPLÈT	1
7	62908-82130	*AIR FILTER COVER	*CUBIERTA DEL FILTRO DE AIRE	*COUVERCLE DU FILTRE À AIR	1
8	62901-82330	*THUMBSCREW	*TORNILLO DE MANO	*VIS À AILETTES	2

* Denotes item is part of an assembly
 ** Denotes item is part of a sub-assembly

* Denota artículo forma parte de una asamblea
 ** Denota artículo forma parte de un submontaje

* Indique l'article fait partie d'une assemblée
 ** Indique l'article fait partie d'un sous-ensemble

OUTER TUBE
TUBO EXTERIOR
TUBE DE TRANSMISSION
ILLUSTRATION 13 - REV 08/08



NO.	PART NUMBER	DESCRIPTION	DESCRIPCIÓN	NOM DE LA PIÈCE	QTY.
13-1	81370	OUTER TUBE & SHAFT ASSY	MONTAJE DEL TUBO EXTERIOR Y EJE FLEXIBLE	TUBE DE TRANSMISSION COMPLÈT	1
2	89185	*OUTER TUBE ASSY	*MONTAJE DEL TUBO EXTERIOR	*TUBE DE TRANSMISSION COMPLÈT	1
3	60720-98310	**TUBE LINER ASSY	**MONTAJE DE FORRO DEL TUBO	**INSERT TUBE COMPLET	1
4	60720-98320	***TUBE LINER	***FORRO DEL TUBO	***INSERT TUBE	1
5	65010-62370	***BUSHING	***BUJE	***BAGUE	1
6	65010-62360	***BUSHING	***BUJE	***BAGUE	5
7	19422-00046	**CAUTION LABEL	**ETIQUETA DE PRECAUCIÓN	**ÉTIQUETTE D'AVERTISSEMENT	1
8	72495-12130	*SHAFT GUIDE	*GUIA DE EJE	*ALIGNEMENT D'ARBRES	1
9	72951-12410	*FLEXIBLE SHAFT	*EJE FLEXIBLE	*ARBRE FLEXIBLE	1
10	19401-00269	HANDLE LABEL	ETIQUETA DE MANGO	ÉTIQUETTE POIGNÉE	1
11	19420-00084	shindaiwa PROFESSIONAL LABEL	ETIQUETA shindaiwa PROFESSIONAL	ÉTIQUETTE shindaiwa PROFESSIONAL	1

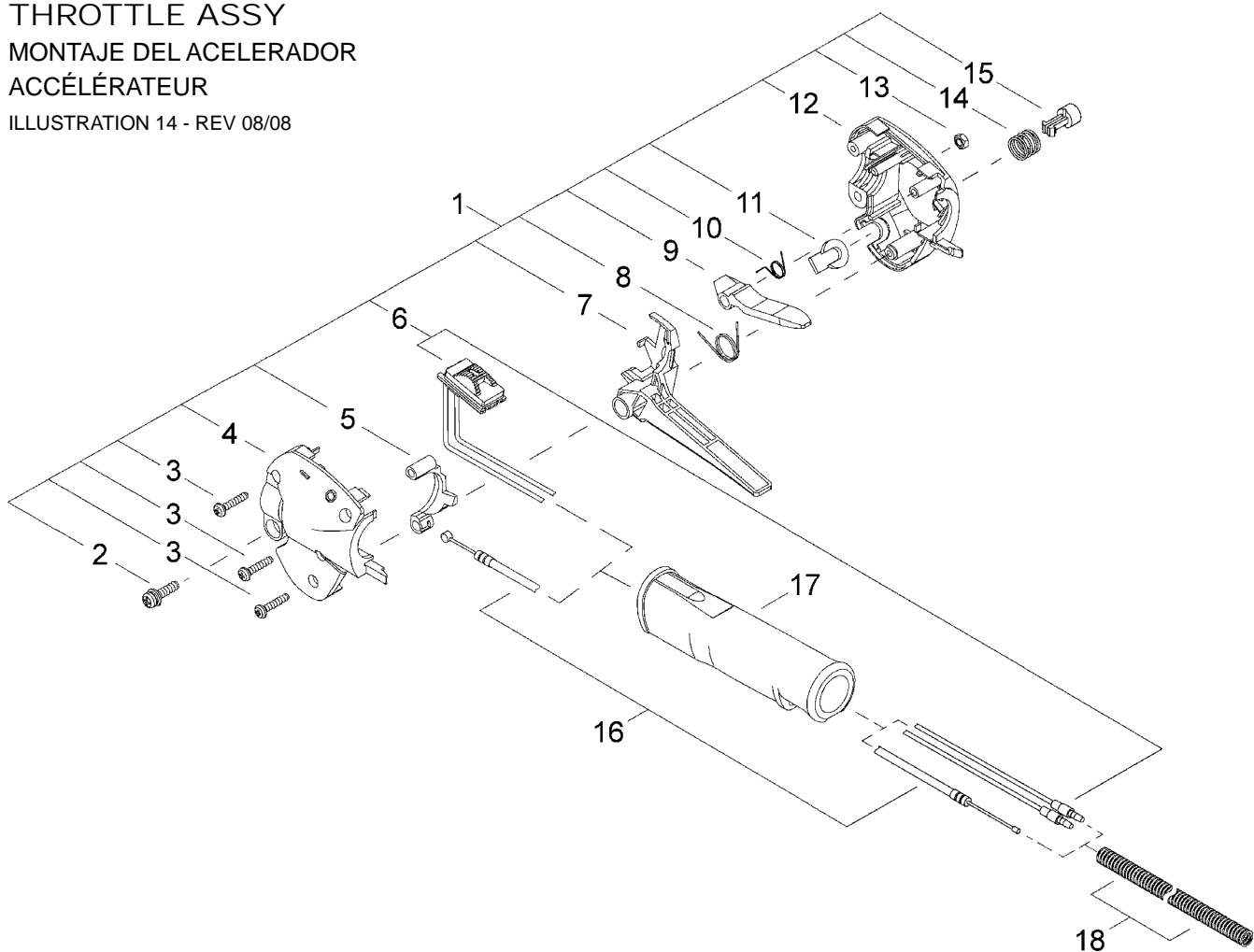
* Denotes item is part of an assembly
** Denotes item is part of a sub-assembly

* Denota artículo forma parte de una asamblea
** Denota artículo forma parte de un submontaje

* Indique l'article fait partie d'une assemblée
** Indique l'article fait partie d'un sous-ensemble

THROTTLE ASSY
MONTAJE DEL ACELERADOR
ACCÉLÉRATEUR

ILLUSTRATION 14 - REV 08/08



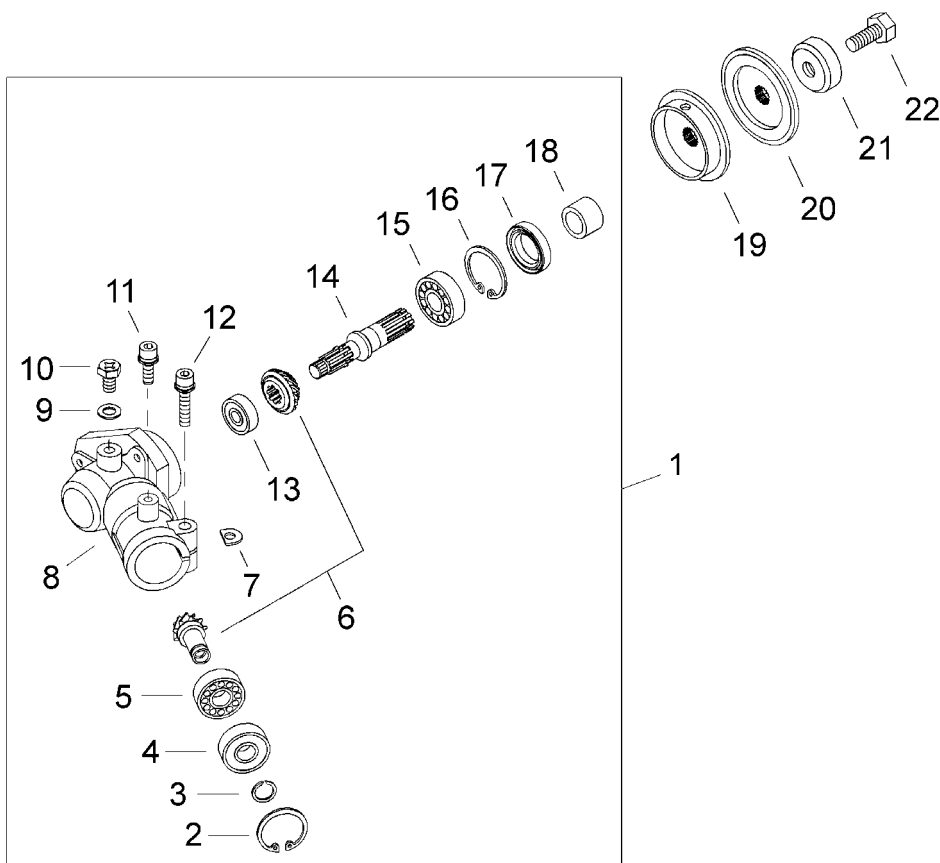
NO.	PART NUMBER	DESCRIPTION	DESCRIPCIÓN	NOM DE LA PIÈCE	QTY.
14-1	63904-62020	THROTTLE ASSY	MONTAJE DE ACELERADOR	ACCÉLÉRATEUR	1
2	11206-05201	*SCREW PM SPW M5×20	*TORNILLO	*VIS	1
3	63880-65360	*TAPPING SCREW M4×20	*TORNILLO	*VIS	3
4	63002-62330	*THROTTLE BODY LEFT	*CUERPO IZQUIERDO DEL ACELERADOR	*CORPS GAUCHE D'ACCÉLÉRATION	1
5	63002-62350	*THROTTLE LOCKOUT	*SEGURO DEL ACELERADOR	*GÂCHETTE DE SÉCURITÉ	1
6	63901-62380	*IGNITION SWITCH	*INTERRUPTOR DE ENCENDIDO	*COMMUTATEUR D'ALLUMAGE	1
7	63002-62340	*THROTTLE TRIGGER	*GATILLO DEL ACELERADOR	*GÂCHETTE D'ACCÉLÉRATION	1
8	63880-65350	*THROTTLE RETURN SPRING	*RESORTE DEL ACELERADOR	*RESSORT D'ACCÉLÉRATION	1
9	63901-62352	*THROTTLE LOCKOUT LEVER	*PALANCA SEGURO DEL ACELERADOR	*LEVIER GÂCHETTE DE SÉCURITÉ	1
10	63901-62370	*THROTTLE LOCKOUT SPRING	*RESORTE SEGURO DEL ACELERADOR	*RESSORT GÂCHETTE DE SÉCURITÉ	1
11	63880-65411	*PLUG	*TAPÓN	*BOUCHON	1
12	72549-62320	*THROTTLE BODY RIGHT	*CUERPO DERECHO DEL ACELERADOR	*CORPS DROITE D'ACCÉLÉRATION	1
13	01501-05030	*NUT M5	*TUERCA	*ÉCROU	1
14	70871-65180	*THROTTLE LOCK BUTTON SPRING	*RESORTE BOTÓN DE BLOQUEO DEL ACELERADOR	*RESSORT BOUTON DE BLOCAGE DE L'ACCÉLÉRATEUR	1
15	70871-65170	*THROTTLE LOCK BUTTON	*BOTÓN DE BLOQUEO DEL ACELERADOR	*BOUTON DE BLOCAGE DE L'ACCÉLÉRATEUR	1
16	63901-62173	THROTTLE CABLE	CABLE DEL ACELERADOR	CÂBLE D'ACCÉLÉRATEUR	1
17	63901-62142	GRIP	EMPUÑADURA	POIGNÉE	1
18	63901-62440	PLASTIC PROTECTIVE TUBE	TUBO DE PROTECCIÓN DE PLÁSTICO	TUBE DE PROTECTION EN PLASTIQUE	1

* Denotes item is part of an assembly
** Denotes item is part of a sub-assembly

* Denota artículo forma parte de una asamblea
** Denota artículo forma parte de un submontaje

* Indique l'article fait partie d'une assemblée
** Indique l'article fait partie d'un sous-ensemble

GEARCASE
CAJA DE ENGRANAJES
BOÎTIER RÉDUCTEUR
ILLUSTRATION 15 - REV 08/08



NO.	PART NUMBER	DESCRIPTION	DESCRIPCIÓN	NOM DE LA PIÈCE	QTY.
15-1	72958-13012	GEARCASE ASSY	MONTAJE DE CAJA DE ENGRANAJES	BOÎTIER RÉDUCTEUR COMPLÈT	1
2	02432-24120	*SNAP RING Ø24	*ANILLO RETENEDOR	*ANNEAU ÉLASTIQUE	1
3	22420-13350	*SNAP RING	*ANILLO RETENEDOR	*ANNEAU ÉLASTIQUE	1
4	02002-00609	*BALL BEARING 609ZZ	*COJINETE DE BALINES	*ROULEMENT À BILLES	1
5	02000-00609	*BALL BEARING 609	*COJINETE DE BALINES	*ROULEMENT À BILLES	1
6	60715-98310	*GEAR SET	*MONTAJE DE ENGRANAJES	*TRAIN D'ENGRENAGES	1
7	22000-13420	*D-WASHER	*ARANDELA D	*RONDELLE EN D	1
8	72958-13110	*GEARCASE	*CAJA DE ENGRANAJES	*BOÎTIER RÉDUCTEUR	1
9	01610-06080	*WASHER M6	*ARANDELA	*RONDELLE	1
10	01014-06100	*BOLT M6x10	*PERNO	*BOULON	1
11	11022-05160	*BOLT SPW M5x16	*PERNO	*BOULON	1
12	11023-05250	*BOLT SW M5x25	*PERNO	*BOULON	1
13	02036-00608	*BALL BEARING 608 DDU	*COJINETE DE BALINES	*ROULEMENT À BILLES	1
14	22495-13210	*GEAR SHAFT	*EJE DE ENGRANAJE	*ARBRE DE TRANSMISSION	1
15	37074-63310	*BALL BEARING 6001	*COJINETE DE BALINES	*ROULEMENT À BILLES	1
16	02432-28120	*SNAP RING Ø28	*ANILLO RETENEDOR	*ANNEAU ÉLASTIQUE	1
17	22420-13140	*OIL SEAL	*SELLO DE ACEITE	*BAGUE D'ÉTANCHÉITÉ	1
18	22000-13230	*SPACER	*AISLADOR	*ENTRETOISE	1
19	22420-13510	HOLDER (A)	SOPORTE (A)	FLASQUE (A)	1
20	37019-63170	HOLDER (B)	SOPORTE (B)	FLASQUE (B)	1
21	22000-13290	BOLT GUARD	PROTECTOR DE PERNO	PROTECTEUR DE BOULON	1
22	22000-13512	BOLT	PERNO	BOULON	1

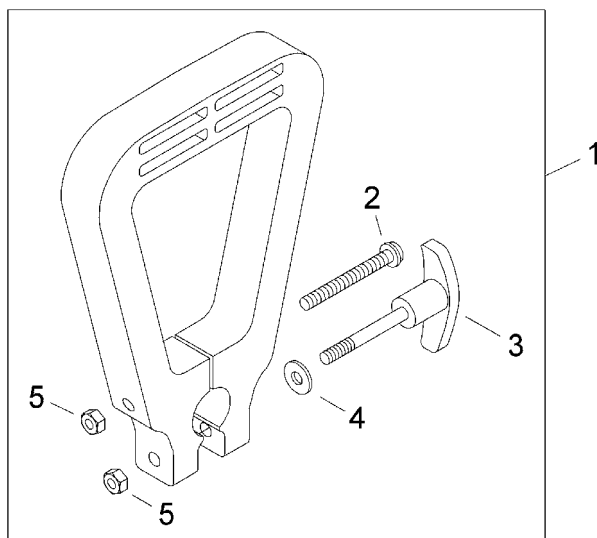
* Denotes item is part of an assembly
** Denotes item is part of a sub-assembly

* Denota artículo forma parte de una asamblea
** Denota artículo forma parte de un submontaje

* Indique l'article fait partie d'une assemblée
** Indique l'article fait partie d'un sous-ensemble

HANDLE
MANGO
POIGNÉE

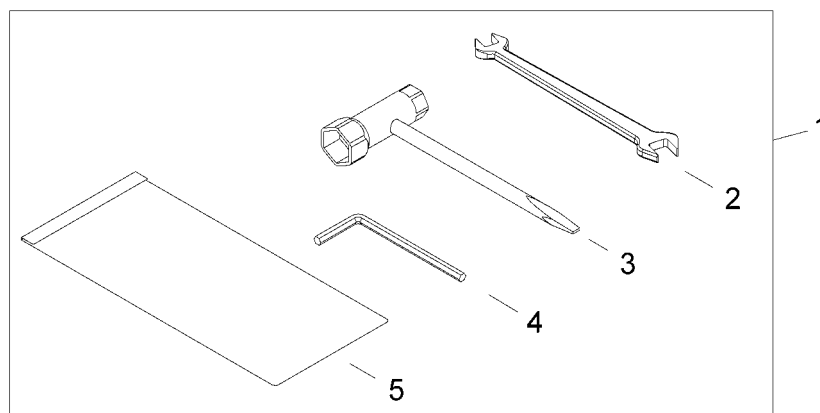
ILLUSTRATION 17 - REV 08/08



NO.	PART NUMBER	DESCRIPTION	DESCRIPCIÓN	NOM DE LA PIÈCE	QTY.
17-1	72951-14100	HANDLE ASSY	MONTAJE DE MANGO	ASSEMBLAGE POIGNÉE	1
2	72030-14141	*SCREW	*TORNILLO	*VIS	1
3	72030-14120	*SCREW KNOB	*PERILLA TIPO TORNILLO	*BOUTON DE SERRAGE	1
4	72030-14130	*WASHER	*ARANDELA	*RONDELLE	1
5	01500-06051	*HEX NUT M6	*TUERCA HEXAGONAL 6M	*ÉCROU HEXAGONAL 6M	2

SERVICE TOOL KIT
JUEGO DE HERRAMIENTAS
TROUSSE À OUTILS

ILLUSTRATION 18 - REV 08/08



NO.	PART NUMBER	DESCRIPTION	DESCRIPCIÓN	NOM DE LA PIÈCE	QTY.
18-1	62901-92010	SERVICE TOOL KIT	MONTAJE DE HERRAMIENTAS	TROUSSE À OUTILS	1
2	22000-91120	*SPANNER / WRENCH 8×10	*LLAVE DE INGLESA	*CLÉ OUVERTE	1
3	22580-91180	*SCRENSH 16×13	*LLAVE DE BUJÍA Y DESTORNILLADOR COMBINADO	*UNE TOURNEVIS ET CLÉ MIXTE À BOUGIE	1
4	09026-04001	*HEX WRENCH 4MM	*LLAVE ALLEN 4MM	*CLÉ HEXAGONALE 4MM	1
5	19639-01100	*TOOL BAG	*BOLSA DE HERRAMIENTAS	*SAC À OUTILS	1

* Denotes item is part of an assembly
** Denotes item is part of a sub-assembly

* Denota artículo forma parte de una asamblea
** Denota artículo forma parte de un submontaje

* Indique l'article fait partie d'une assemblée
** Indique l'article fait partie d'un sous-ensemble

shindaiwa®

Illustrated Parts List

LE2510 Lawn Edger



Our mission is to deliver complete customer satisfaction by being

FIRST TO START. LAST TO QUIT.

in all our business dealings

Shindaiwa Inc.
11975 S.W. Herman Rd.
Tualatin, Oregon 97062
Telephone: 503 692-3070
Fax: 503 692-6696
www.shindaiwa.com